

ГОСТ 1232-2017

МЕЖГОСУДАРСТВЕННЫЙ СТАНДАРТ

ИЗОЛЯТОРЫ ЛИНЕЙНЫЕ ШТЫРЕВЫЕ ФАРФОРОВЫЕ И СТЕКЛЯННЫЕ НА НАПРЯЖЕНИЕ ОТ 1 ДО 35 КВ

ОБЩИЕ ТЕХНИЧЕСКИЕ УСЛОВИЯ

PORCELAIN AND GLASS PIN TYPE INSULATORS FOR VOLTAGE FROM 1 TO 35 KV. GENERAL SPECIFICATIONS

МКС 29.080.10

Дата введения 2018-07-01

ПРЕДИСЛОВИЕ

Цели, основные принципы и основной порядок проведения работ по межгосударственной стандартизации установлены в ГОСТ 1.0-2015 "Межгосударственная система стандартизации. Основные положения" и ГОСТ 1.2-2015 "Межгосударственная система стандартизации. Стандарты межгосударственные, правила и рекомендации по межгосударственной стандартизации. Правила разработки, принятия, обновления и отмены"

Сведения о стандарте

1 РАЗРАБОТАН Некоммерческим партнерством разработчиков, производителей и поставщиков изоляционных устройств и материалов, арматуры и защитных устройств для электрических сетей "Электросетьизоляция", Публичным акционерным обществом "Межрегиональная распределительная сетевая компания Волги"

2 ВНЕСЕН Федеральным агентством по техническому регулированию и метрологии

3 ПРИНЯТ Межгосударственным советом по стандартизации, метрологии и сертификации (протокол от 30 августа 2017 г. N 102-П)

За принятие проголосовали:

Краткое наименование страны по МК (ИСО 3166) 004-97	Код страны по МК (ИСО 3166) 004-97	Сокращенное наименование национального органа по стандартизации
Беларусь	BY	Госстандарт Республики Беларусь
Киргизия	KG	Кыргызстандарт
Россия	RU	Росстандарт
Таджикистан	TJ	Таджикстандарт

4 Приказом Федерального агентства по техническому регулированию и метрологии от 17 октября 2017 г. N 1434-ст межгосударственный стандарт ГОСТ 1232-2017 введен в действие в качестве национального стандарта Российской Федерации с 1 июля 2018 г.

5 Настоящий стандарт разработан с учетом основных нормативных положений международного стандарта IEC 60383-1:1993* "Изоляторы для воздушных линий электропередачи номинальным напряжением свыше 1000 В. Часть 1. Керамические или стеклянные изоляторы для систем переменного тока. Определения, методы испытаний и критерии

приемки" ("Insulators for overhead lines with nominal voltage above 1000 V - Part 1: Ceramic or glass insulator units for a. c. systems - Definitions, test methods and acceptance criteria", NEQ)

* Доступ к международным и зарубежным документам, упомянутым в тексте, можно получить, обратившись в Службу поддержки пользователей. - Примечание изготовителя базы данных.

6 ВЗАМЕН ГОСТ 1232-82

Информация об изменениях к настоящему стандарту публикуется в ежегодном (по состоянию на 1 января текущего года) информационном указателе "Национальные стандарты", а текст изменений и поправок - в ежемесячном информационном указателе "Национальные стандарты". В случае пересмотра (замены) или отмены настоящего стандарта соответствующее уведомление будет опубликовано в ежемесячном информационном указателе "Национальные стандарты". Соответствующая информация, уведомление и тексты размещаются также в информационной системе общего пользования - на официальном сайте Федерального агентства по техническому регулированию и метрологии в сети Интернет (www.gost.ru)

1 ОБЛАСТЬ ПРИМЕНЕНИЯ

Настоящий стандарт распространяется на фарфоровые и стеклянные линейные штыревые изоляторы, предназначенные для изоляции и крепления проводов на воздушных линиях электропередачи и в распределительных устройствах электростанций и подстанций переменного тока напряжением от 1 до 35 кВ включительно частотой до 100 Гц при температуре окружающего воздуха от плюс 50°С до минус 60°С.

Настоящий стандарт распространяется на вновь разрабатываемые штыревые изоляторы.

Штыревые изоляторы, разработанные до введения настоящего стандарта, должны соответствовать техническим условиям, утвержденным в установленном порядке, а также настоящему стандарту в части требований к приемке, методам испытаний, монтажу, маркировке, упаковке, транспортированию, хранению и гарантий изготовителя. Настоящий стандарт не распространяется на штыревые изоляторы, разработанные до введения настоящего стандарта, в части обозначения и технических требований.

2 НОРМАТИВНЫЕ ССЫЛКИ

В настоящем стандарте использованы нормативные ссылки на следующие межгосударственные стандарты:

ГОСТ 2.601-2013 Единая система конструкторской документации. Эксплуатационные документы

ГОСТ 9.307-89 Единая система защиты от коррозии и старения. Покрyтия цинковые горячие. Общие требования и методы контроля

ГОСТ 1516.2-97 Электрооборудование и электроустановки переменного тока на напряжение 3 кВ и выше. Общие методы испытаний электрической прочности изоляции

ГОСТ 6581-75 Материалы электроизоляционные жидкие. Методы электрических испытаний

ГОСТ 9920-89 (МЭК 694-80, МЭК 815-86) Электроустановки переменного тока на напряжение от 3 до 750 кВ. Длина пути утечки внешней изоляции

ГОСТ 10390-2015 Электрооборудование на напряжение свыше 3 кВ. Методы испытаний внешней изоляции в загрязненном состоянии

ГОСТ 14192-96 Маркировка грузов

ГОСТ 15150-69 Машины, приборы и другие технические изделия. Исполнения для различных климатических районов. Категории, условия эксплуатации, хранения и транспортирования в части воздействия климатических

факторов внешней среды

ГОСТ 15543.1-89 Изделия электротехнические и другие технические изделия. Общие требования в части стойкости к климатическим внешним воздействующим факторам

ГОСТ 17512-82 Электрооборудование и электроустановки на напряжение 3 кВ и выше. Методы измерения при испытаниях высоким напряжением

ГОСТ 18321-73 Статистический контроль качества. Методы случайного отбора выборок штучной продукции

ГОСТ 18620-86 Изделия электротехнические. Маркировка

ГОСТ 20419-83 Материалы керамические электротехнические. Классификация и технические требования

ГОСТ 22261-94 Средства измерений электрических и магнитных величин. Общие технические условия

ГОСТ 23706-93 (МЭК 51-6-84) Приборы аналоговые показывающие электроизмерительные прямого действия и вспомогательные части к ним. Часть 6. Особые требования к омметрам (приборам для измерения полного сопротивления) и приборы для измерения активной проводимости

ГОСТ 24409-80 Материалы керамические электротехнические. Методы испытаний

ГОСТ 26196-84 (МЭК 437-73) Изоляторы. Метод измерения промышленных радиопомех

Примечание - При пользовании настоящим стандартом целесообразно проверить действие ссылочных стандартов в информационной системе общего пользования - на официальном сайте Федерального агентства по техническому регулированию и метрологии в сети Интернет или по ежегодному информационному указателю "Национальные стандарты", который опубликован по состоянию на 1 января текущего года, и по выпускам ежемесячного информационного указателя "Национальные стандарты" за текущий год. Если ссылочный стандарт заменен (изменен), то при пользовании настоящим стандартом следует руководствоваться заменяющим (измененным) стандартом. Если ссылочный стандарт отменен без замены, то положение, в котором дана ссылка на него, применяется в части, не затрагивающей эту ссылку.

3 ТЕРМИНЫ И ОПРЕДЕЛЕНИЯ

В настоящем стандарте применены следующие термины с соответствующими определениями:

3.1 **арматура изолятора:** Элементы конструкции изолятора, не являющиеся изоляционной частью, предназначенные для механического крепления к электроустановкам или объектам, а также для крепления проводов и других токоведущих элементов.

3.2 **бугорки:** Острые и плоские возвышенности на поверхности фарфорового изолятора без внутренних полостей, образовавшиеся в результате механического воздействия на полуфабрикат до обжига.

3.3 **включение:** Дефект арматуры изолятора в виде инородного включения, имеющего поверхность раздела с отливкой.

3.4 **внешняя поверхность:** Поверхность керамической части изолятора, доступная для осмотра в армированных изоляторах.

3.5 **внутренняя поверхность:** Поверхность керамической части изолятора, скрытая от обозрения невооруженным глазом в армированных изоляторах.

3.6 **вскип:** Дефект арматуры изолятора в виде скопления раковин и наростов, образовавшихся вследствие парообразования в местах переувлажнения литейной формы или проникновения газов из стержней в полость литейной формы.

3.7 выгорки: Углубления на поверхности фарфорового изолятора, образовавшиеся от выгорания крупных органических включений, попавших в массу.

3.8 вылом: Дефект арматуры изолятора в виде нарушения конфигурации и размера отливки при выбивке, обрубке, отбивке литников и прибылей, очистке и транспортировании.

3.9 выплавки: Вкрапления на поверхности фарфорового изолятора в виде пятен или застывшего расплава, образовавшиеся во время обжига от попадания в массу различных минеральных веществ.

3.10 головка изолятора: Верхняя часть тела изолятора, на которой крепится провод или арматура.

3.11 длина пути утечки изолятора: Кратчайшее расстояние или сумма кратчайших расстояний по контуру наружной изоляционной поверхности между частями, находящимися под разными электрическими потенциалами.

Примечание - Кратчайшее расстояние, измеренное по поверхности цементного шва или токопроводящего соединительного материала, не является составной частью длины пути утечки.

Если на часть изоляционной поверхности наносят полупроводящую глазурь, то эту часть следует рассматривать как эффективную изоляционную поверхность, а кратчайшее расстояние по ней включать в длину пути утечки.

3.12 закрытые пузыри: Газовые включения в изоляционной части шарообразной или неправильной формы, не имеющие сообщения с наружной атмосферой, диаметром или наибольшим линейным размером, равным или превышающим 0,8 мм.

3.13 залив: Дефект арматуры изолятора в виде металлического прилива или выступа, возникающего вследствие проникновения жидкого металла в зазоры по разъемам формы, стержней или по стержневым знакам.

3.14 засорка: Поверхность фарфорового изолятора с прилипшими в процессе обжига частицами керамического материала или огнеприпаса.

3.15 заусенцы: Выступы стекла на поверхности стеклянного изолятора в местах соединения полуформ, формирующего кольца с пресс-формой, пуансоном, и поддона с полуформами.

3.16 изоляционная часть (изоляционная деталь): Элемент изолятора, выполненный из электроизоляционного материала и несущий электрическую нагрузку.

3.17 инородные включения: Кристаллы различных соединений, вкрапленные в стекло и представляющие собой огнеупорные включения, продукты кристаллизации стекломассы и посторонние загрязнения.

3.18 кованность: Неровная шероховатая поверхность локального характера на поверхности стеклянного изолятора.

3.19 конструктивное исполнение штыревого изолятора: Вариант исполнения изолятора, при котором отличительными признаками являются механические и/или электрические характеристики, а также конфигурация ребер изолятора.

3.20 крюк изолятора: Нижняя арматура штыревого изолятора с загнутым концом, который закреплен в теле изолятора.

3.21 металлический блеск: Цветовое отклонение в виде радужных пятен восстановленного металла на глазурованной поверхности фарфорового изолятора.

3.22 механическая разрушающая сила: Наименьшее значение силы, приложенной к изолятору в определенных условиях, при которой он разрушается.

3.23 механическое повреждение: Сколы, трещины на теле изолятора, пластическая деформация арматуры изолятора.

3.24 **механическое разрушение:** Полная потеря механической прочности; появление при испытаниях внутренних (невидимых снаружи) повреждений, сопровождающихся остановкой (снижением) показаний измерительного прибора.

3.25 **многоэлементный изолятор:** Изолятор, изоляционная часть которого состоит из двух или более изоляционных частей в форме колокола или тарелки, с ребрами или без ребер, соединенных между собой.

3.26 **модификация штыревого изолятора:** Вариант исполнения изолятора, при котором механические и электрические характеристики, а также конфигурация ребер изолятора идентичны, а отличительными признаками являются конфигурация головки изолятора и/или наличие дополнительных элементов, облегчающих монтаж.

3.27 **мошка:** Газовые включения (закрытые полости) в стекле диаметром менее 0,8 мм.

3.28 **мушки:** Резко выделяющиеся пятна на поверхности фарфоровых изоляторов, не нарушающие целостности поверхности глазурованного слоя.

3.29 **наколы:** Мелкие точечные углубления в глазури фарфорового изолятора без образования углублений в черепке.

3.30 **нарост:** Дефект арматуры изолятора в виде выступа произвольной формы, образовавшегося из загрязненного формовочными материалами металла вследствие местного разрушения литейной формы.

3.31 **нарушение резьбы:** Отсутствие или нарушение витков резьбы на изоляторе, предусмотренной чертежом.

3.32 **натек глазури:** Местное утолщение глазурного слоя на поверхности фарфорового изолятора.

3.33 **неглазурованная поверхность:** Поверхность фарфорового изолятора, не покрытая глазурью.

3.34 **недопрессовка:** Впадины на поверхности стеклянного изолятора, образующиеся от недостатка стекломассы.

3.35 **неразрушающие инородные включения:** Непрозрачные частицы, имеющие близкий к стеклу коэффициент термического расширения и не вызывающие разрушения стеклянных изоляторов при термических испытаниях.

3.36 **нормированная механическая разрушающая сила:** Нормированное значение (не менее) силы, которую изолятор должен выдерживать без механических повреждений и разрушений.

3.37 **нормированная механическая сила на извлечение:** Нормированное значение (не менее) силы, которую элемент изолятора должен выдерживать без выхода из своего положения, определенного конструкцией изолятора.

3.38 **общая площадь дефектов:** Сумма поверхностей отдельных дефектов на внешней поверхности фарфорового изолятора.

3.39 **окалина:** Включения не растворившихся в стекле металлов и их окислов.

3.40 **открытые пузыри:** Углубления на поверхности от выходящих газовых включений.

3.41 **отсутствие глазури:** Места на поверхности фарфорового изолятора, предназначенные для глазурования, но оставшиеся неглазурованными.

3.42 **паз изолятора:** Углубление на теле изолятора.

3.43 **перекрытие изолятора:** Полный разряд по воздуху между проводом, закрепленным на шейке изолятора (или на арматуре), и штырем (крюком), закрепленным в теле изолятора.

3.44 **площадь отдельных дефектов:** Размер поверхности одного дефекта на изоляторе.

3.45 **поверхностные трещины:** Неглубокие трещины на поверхности фарфорового изолятора, образовавшиеся до спекания черепка.

3.46 **посечка:** Трещина на поверхности стеклянного изолятора, которая проходит не через всю толщину изделия.

3.47 **пробой:** Электрический разряд внутри изоляционной части или по границам раздела диэлектрических материалов.

3.48 **просвечивающиеся кромки:** Светлая окраска по кромке глазурованной поверхности фарфорового изолятора.

3.49 **раковина:** Дефект арматуры изолятора в виде полости.

3.50 **ребро изолятора:** Кольцевой или винтовой выступ на теле изолятора, предназначенный для увеличения длины пути утечки тока с целью повышения электрических характеристик.

3.51 **риски:** Канавкообразные углубления на неглазурованной поверхности фарфорового изолятора или под глазурью глазурованной поверхности.

3.52 **свили:** Стекловидные включения в стекло.

3.53 **складка:** Нарушение поверхности стеклянного изолятора в виде ярко выраженных волнистых линейных углублений.

3.54 **сколы:** Частичные местные механические нарушения поверхности изоляционных деталей изолятора без образования трещин на теле.

3.55 **следы от отреза ножниц:** Рубец на поверхности стеклянного изолятора, образовавшийся при отрезе капли стекломассы.

3.56 **слипыш:** Нарушенная поверхность фарфорового изолятора, образовавшаяся во время обжига в результате прилипания изоляторов друг к другу или к огнеприпасу.

3.57 **степень загрязнения:** Характеристика, отражающая степень влияния загрязненности атмосферы на работу изоляции электроустановок.

3.58 **тело изолятора:** Основа изоляционной части изолятора, обеспечивающая его электрическую и механическую прочность.

3.59 **ужимина:** Дефект арматуры изолятора в виде углубления с пологими краями, заполненного формовочным материалом и прикрытого слоем металла, образовавшегося вследствие отслоения формовочной смеси при заливке.

3.60 **формовочная рифленность:** Нарушение поверхности стеклянного изолятора в виде волнистых линейных углублений.

3.61 **царапины:** Канавкообразные углубления на глазурованной поверхности фарфорового изолятора, возникшие от механических повреждений после обжига.

3.62 **цветовое отклонение:** Неоднородность цвета на фарфоровом изоляторе.

3.63 **цек глазури:** Тонкие (волосные) трещины глазури на фарфоровом изоляторе, образовавшиеся во время обжига в результате несоответствия коэффициента термического расширения глазури и фарфора.

3.64 **шейка изолятора:** Кольцевое углубление с закругленным профилем, находящееся под головкой изолятора и предназначенное для укладки и крепления провода.

3.65 **штырь изолятора:** Нижняя арматура штыревого изолятора, один конец которой закреплен в его теле.

4 КЛАССЫ И ИСПОЛНЕНИЯ

4.1 Изоляторы должны изготавливаться классов напряжения: 1, 3, 6, 10, 15, 20 и 35, что соответствует значениям номинальных электрических напряжений воздушных линий электропередачи (или распределительных устройств) в

киловольтах.

4.2 Каждому классу напряжения могут соответствовать изоляторы нескольких конструктивных исполнений.

Каждое конструктивное исполнение изолятора должно определяться техническими условиями на конкретный тип изолятора.

4.3 Каждому конструктивному исполнению могут соответствовать изоляторы нескольких модификаций.

Каждая модификация изолятора должна определяться техническими условиями на конкретный тип изолятора.

Примечание - Модификацией изолятора считается наличие или отсутствие паза на верхней части головки, наличие специального колпака с креплением для провода на головке изолятора, наличие приспособления (например, разрезной поворотной втулки), обеспечивающего натяжку изолированных проводов без ролика, наличие штыря для крепления на траверсу, армированного в тело изолятора, и пр. Модификация изолятора, имеющая на головке специальное приспособление (зажим) для крепления провода, может использоваться только на промежуточных опорах воздушных линий электропередачи.

В условном обозначении изоляторов буквы и цифры означают:

Ш - штыревой;

С и Ф - стеклянный или фарфоровый;

1, 3, 6, 10, 15, 20, 35 - классы напряжения изоляторов;

6; 8; 10; 12,5; 13; 16 и т.д. - нормированная механическая разрушающая сила при изгибе, кН;

А, Б, В и т.д. - конструктивные исполнения;

1, 2, 3 и т.д. - модификация изолятора (может отсутствовать при единственном варианте исполнения);

I, II, III, IV - максимальная степень загрязнения, при которой может применяться изолятор;

УХЛ, О и т.д. - климатические исполнения изоляторов.

Допускается для районов с умеренным и холодным климатом обозначение климатических исполнений УХЛ не указывать.

Категорию размещения 1 не указывают.

Примеры условных обозначений:

Штыревой стеклянный изолятор класса напряжения 10, с нормированной механической разрушающей силой при изгибе 12,5 кН, конструктивного исполнения Г, модификации 1, для работы в районах с I-III степенями загрязнения, климатического исполнения УХЛ:

ШС 10-12,5-Г1-III обозначение настоящего стандарта или технических условий на конкретный тип изолятора

Штыревой фарфоровый изолятор класса напряжения 20, с нормированной механической разрушающей силой при изгибе 12,5 кН, конструктивного исполнения Е, для работы в районах с I и II степенями загрязнения, климатического исполнения О:

ШФ 20-12,5-Е-II О обозначение настоящего стандарта или технических условий на конкретный тип изолятора

5 ТЕХНИЧЕСКИЕ ТРЕБОВАНИЯ

5.1 Изоляторы должны изготавливаться в соответствии с требованиями настоящего стандарта, технических условий и конструкторской документации на изоляторы конкретных типов.

Изоляторы должны быть устойчивыми к воздействию климатических факторов внешней среды и изготавливаться климатических исполнений УХЛ или О, категории размещения 1 по ГОСТ 15150. Номинальные значения климатических факторов - по ГОСТ 15543.1 и ГОСТ 15150.

По согласованию между заказчиком и производителем допускается изготавливать изоляторы других климатических исполнений, категории размещения 1 по ГОСТ 15150.

5.2 Изоляторы должны изготавливаться из электротехнического фарфора по ГОСТ 20419 или электроизоляционного стекла по техническим условиям, утвержденным в установленном порядке.

5.3 Поверхность изоляционных деталей из фарфора, за исключением мест, указанных на чертеже, должна быть покрыта глазурью. Требования к качеству поверхности фарфоровых изоляторов и изоляционных деталей из фарфора - в соответствии с приложением А. Требования к стеклу и качеству поверхности изоляторов и изоляционных деталей из стекла - в соответствии с приложением Б.

5.4 На поверхность изоляторов допускается нанесение гидрофобных покрытий.

5.5 Арматуру изоляторов следует изготавливать из материалов, обеспечивающих необходимую механическую прочность. Арматура изоляторов, изготавливаемая из чугуна или стали, должна иметь антикоррозионное цинковое покрытие по ГОСТ 9.307. Толщина покрытия арматуры изоляторов климатического исполнения УХЛ должна быть не менее 70 мкм, изоляторов климатического исполнения О - не менее 100 мкм. Цинковое покрытие должно выполняться горячим способом, допускается применение термодиффузионного цинкового покрытия.

Качество поверхности арматуры изоляторов должно соответствовать требованиям приложения В.

5.6 Изоляторы должны выдерживать воздействие переменного тока частотой 50 Гц, напряжением такого значения, при котором на поверхности изолятора образуется непрерывный поток электрических искр, не переходящих в электрическую дугу.

5.7 Основные размеры изоляторов должны быть указаны в технических условиях на изоляторы конкретного типа.

Предельные отклонения размеров изоляторов, не оговоренные в конструкторской документации, определяют, мм:

- для размеров 300 мм и менее - по формуле (1)

$$\pm 0,04d + 1,50 \quad (1)$$

где d - номинальный размер, мм;

- для размеров более 300 мм - по формуле (2)

$$\pm 0,025d + 6,000 \quad (2)$$

где d - номинальный размер, мм.

Предельные отклонения длины пути утечки изоляторов определяют, мм, по формуле (3)

$$\pm 0,04a + 1,50 \quad (3)$$

где a - номинальная длина пути утечки, мм.

Резьбовое отверстие изолятора должно обеспечивать его применение со штырем или с крюком при помощи колпачка и должно иметь размеры меньшего диаметра:

- для класса напряжения 1 - (22+2) мм;
- для классов напряжения 3, 6, 10, 15, 20 - (28+2) мм;
- для класса напряжения 35 - (44+2) мм.

Угол конуса резьбового отверстия должен быть $4^{\circ} \pm 1^{\circ}$.

Резьбовое отверстие изолятора может быть выполнено непосредственно в теле изолятора (изоляционной детали) или осуществляться втулкой или заливкой, обеспечивающей бесперебойную работу на весь период эксплуатации изолятора.

Размеры и характеристики штырей и крюков изоляторов для воздушных линий напряжением от 6 до 20 кВ приведены в приложении Г. Размеры полиэтиленовых колпачков для крепления штыревых изоляторов на штыри и крюки для воздушных линий напряжением от 6 до 20 кВ приведены в приложении Д. Характеристики и размеры штырей, крюков и колпачков для изоляторов классов напряжения 1, 3, 35 изготовители изоляторов должны указывать в эксплуатационной документации.

5.8 Длина пути утечки изоляторов, разработанных до введения настоящего стандарта, для различных степеней загрязнения соответствует указанной в ГОСТ 9920; для вновь разрабатываемых изоляторов она должна соответствовать параметрам, указанным в таблице 1.

Примечание - I степень загрязнения - легкая, II степень загрязнения - средняя, III степень загрязнения - сильная, IV степень загрязнения - очень сильная.

Таблица 1 - Номинальная длина пути утечки изоляторов для различных степеней загрязнения в зависимости от номинального напряжения (класса напряжения изолятора)

Номинальное напряжение, кВ	Номинальная длина пути утечки изоляторов, мм, не менее, для различных степеней загрязнения			
	I	II	III	IV
1	40	50	60	70
3	80	100	120	140
6	140	170	220	270
10	230	280	360	480
15	340	420	540	730
20	460	570	740	1000
35	780	960	1240	1690

5.9 Масса изолятора должна быть указана в технических условиях на изолятор конкретного типа, при этом предельные отклонения от номинальной массы должны составлять (в килограммах):

- для фарфоровых изоляторов:

$$\pm 0,06m, \text{ при } m \leq 5 \text{ кг}; \quad (4)$$

$$\pm 0,05m, \text{ при } m > 5 \text{ кг}; \quad (5)$$

где m - номинальная масса изоляторов, кг;

- для стеклянных изоляторов:

$$\pm 0,05m, \text{ при } m \leq 5 \text{ кг}; \quad (6)$$

$$\pm 0,04m, \text{ при } m > 5 \text{ кг}; \quad (7)$$

где m - номинальная масса изоляторов, кг.

5.10 Нормированная механическая разрушающая сила при изгибе и нормированная механическая разрушающая сила при снятии (с крюков и штырей) изоляторов конкретного типа должны соответствовать значениям, указанным в таблице 2.

Нормированная механическая разрушающая сила при изгибе модификаций изоляторов, армированных штырем, должна быть не менее нормированной механической разрушающей силы при изгибе штыря и выбираться из ряда 6, 8, 10 кН.

Таблица 2 - Нормированная механическая разрушающая сила при изгибе и при снятии изоляторов

Класс напряжения	Нормированная механическая разрушающая сила при изгибе, кН, не менее	Нормированная механическая разрушающая сила при снятии изоляторов (с крюков, штырей), кН, не менее
1	8,0	1,5
3	8,0	1,5
6	10,0	2,0
10	12,5	2,0
15	12,5	2,0
20	13,0	2,0
35	16,0	2,0

5.11 Модификации изоляторов, имеющих приспособление, обеспечивающее натяжку изолированных проводов без ролика, должны выдерживать механические нагрузки, приложенные к указанному приспособлению. Нормированная механическая разрушающая сила выступов на головке таких изоляторов при изгибе должна быть не менее 0,3 кН. Запирающее устройство (разрезная втулка или др.) должно выдерживать в положении запираения:

- нормированную механическую силу на извлечение 0,01 кН, приложенную вдоль оси устройства;

- нормированную механическую силу на извлечение, приложенную вдоль вертикальной оси изолятора, равную двукратному весу изолятора.

5.12 Модификации изоляторов, имеющих приспособление для механического крепления провода на головке изолятора (колпак с зажимом или др.), должны обеспечивать прочность заделки провода не менее 45% разрушающего усилия провода (обозначения применяемых проводов должны быть указаны в эксплуатационной документации).

5.13 Значение пробивного напряжения в изоляционной среде должно быть указано в технических условиях на изоляторы и должно быть не менее указанного в таблице 3 для изоляторов конкретного типа.

5.14 Изоляторы должны выдерживать без перекрытия и пробоя воздействие выдерживаемого импульсного электрического напряжения стандартного импульса 1,2/50 мкс и выдерживаемого напряжения частоты 50 Гц под дождем. Значения выдерживаемых напряжений должны быть указаны в технических условиях на изоляторы и не должны быть менее указанных в таблице 3 для изоляторов конкретного типа.

Таблица 3 - Выдерживаемое импульсное электрическое напряжение стандартного импульса 1,2/50 мкс, пробивное напряжение в изоляционной среде и выдерживаемое напряжение промышленной частоты под дождем

Класс напряжения	Выдерживаемое импульсное электрическое напряжение стандартного импульса 1,2/50 мкс, кВ	Пробивное напряжение в изоляционной среде, кВ, не менее		Выдерживаемое напряжение промышленной частоты под дождем, кВ
		для изоляторов из фарфора	для изоляторов из стекла	
1	10	30	40	3

3	40	80	90	10
6	80	110	110	30
10	100	140	130	40
15	105	140	130	50
20	125	160	130	60
35	195	200	130	95

5.15 Фарфор изоляторов в изломе не должен иметь открытой пористости.

5.16 Многоэлементные изоляторы должны быть термомеханически прочными.

5.17 Изоляторы из закаленного стекла должны выдерживать испытание термическим ударом.

5.18 Неподвижное соединение изоляционных частей между собой, с арматурой, с резьбовыми втулками (армирование) следует проводить армирующей связкой с применением цемента, обеспечивающего необходимую механическую прочность изоляторов. Линейное расширение цемента, определяемое при автоклавном твердении под давлением 2,1 МПа в течение не менее 3 ч, должно быть не более 0,03%.

Соприкасающиеся с армирующей связкой поверхности металлической арматуры должны быть покрыты ровным слоем компенсирующей промазки.

Применение ускорителей твердения цемента не допускается.

Допускается закрепление резьбовых втулок иным способом, обеспечивающим механическую прочность изолятора, указанную в 5.10.

5.19 На изоляторах классов напряжения 6-35, имеющих металлическую арматуру для крепления провода, уровень радиопомех не должен превышать значений, указанных в таблице 4.

Таблица 4 - Испытательное напряжение при измерении уровня радиопомех и максимально допустимый уровень радиопомех

Класс напряжения	Испытательное напряжение, кВ	Уровень радиопомех, дБ, не более
6	4	38
10	7	38
15	10	38
20	13	38
35	23	55

5.20 Изоляторы классов напряжения 6-35, имеющие зажим для крепления провода, должны быть стойкими к воздействию ветровой вибрации и пляски.

5.21 Изоляторы должны быть термостойкими и выдерживать трехкратный цикл резких изменений температур при перепаде: 50°C - для изоляторов из отожженного стекла и 70°C - для всех остальных изоляторов.

5.22 Изоляторы классов напряжения 6-35, предназначенные для работы в районах с III и IV степенями загрязнения, должны иметь 50%-ные разрядные напряжения в загрязненном и увлажненном состоянии, при удельной поверхностной проводимости слоя загрязнения в зависимости от степени загрязнения, не ниже значений, приведенных в таблице 5.

Таблица 5 - 50%-ные разрядные напряжения изоляторов в загрязненном и увлажненном состоянии при удельной поверхностной проводимости, соответствующей районам с III и IV степенями загрязнения

Класс напряжения	Степень загрязнения	Удельная поверхностная проводимость слоя загрязнения, мкСм	50%-ное разрядное напряжение, кВ, не менее

6	III	20,0±3,0	8
	IV	30,0±4,5	
10	III	20,0±3,0	13
	IV	30,0±4,5	
15	III	20,0±3,0	19
	IV	30,0±4,5	
20	III	20,0±3,0	25
	IV	30,0±4,5	
35	III	20,0±3,0	42
	IV	30,0±4,5	

5.23 Показатели, определяющие надежность изолятора в эксплуатации:

- интенсивность отказов (среднегодовой уровень отказов);
- вероятность безотказной работы.

Показатели надежности нормируются при работе изоляторов в атмосфере типов I и II по ГОСТ 15150.

За отказ принимают:

- снижение внутренней электрической прочности изолятора до значения электрической прочности по поверхности или ниже;
- разрушение любого элемента изолятора.

Интенсивность отказов изоляторов - не более $5 \cdot 10^{-4}$ 1/год в течение всего срока службы изоляторов.

Нормированное значение интенсивности отказов (среднегодового уровня отказов) должно быть указано в технических условиях на изоляторы конкретного типа.

Вероятность безотказной работы $P(t)$ определяют по формуле

$$P(t) = 1 - \lambda t \quad (8)$$

где λ - интенсивность отказов (среднегодовой уровень отказов), 1/год;

t - время с начала эксплуатации, год.

Вероятность безотказной работы определяет эксплуатирующая организация по утвержденной методике.

Гамма-процентный срок службы с вероятностью 0,96 - 40 лет.

5.24 Комплектность

В комплект поставки должны входить: -

изоляторы конкретных типов;

- эксплуатационный документ (документы) по ГОСТ 2.601.

Эксплуатационный документ (документы) должен(ы) содержать:

- наименование или товарный знак предприятия-изготовителя;

- обозначение изолятора и сведения о соответствии техническим условиям или стандарту;
- год выпуска;
- номер партии и количество изоляторов в партии;
- дату и номер протокола приемо-сдаточных испытаний;
- сведения по транспортированию и хранению;
- сведения по монтажу и эксплуатации;
- указания по утилизации.

5.25 Маркировка, упаковка, транспортирование и хранение

5.25.1 Маркировка изоляторов по ГОСТ 18620 должна быть нанесена на видном месте изолятора любым способом, обеспечивающим ее сохранность в течение всего периода эксплуатации, и должна содержать:

- условное обозначение изолятора;
- наименование или товарный знак предприятия-изготовителя;
- год изготовления (две последние цифры).

Место и способ нанесения маркировки изолятора должны быть указаны в конструкторской документации на изоляторы конкретного типа, утвержденной в установленном порядке.

5.25.2 Транспортная маркировка - по ГОСТ 14192 с нанесением манипуляционного знака "Хрупкое. Осторожно".

5.25.3 Упаковка - в соответствии с нормативными документами.

6 ТРЕБОВАНИЯ БЕЗОПАСНОСТИ

Изоляторы должны выдерживать нормированную механическую разрушающую силу при изгибе согласно 5.10.

7 ПРИЕМКА

7.1 Для проверки изоляторов на соответствие требованиям настоящего стандарта проводят приемо-сдаточные, квалификационные (приемочные), периодические и типовые испытания.

7.2 Приемо-сдаточные испытания

7.2.1 Изоляторы принимают партиями. Партия состоит из изоляторов одного типа, изготовленных в одних технологических условиях. Объемы партий изоляторов должны соответствовать указанным в таблице 6.

7.2.2 Отбор изоляторов в выборку - по ГОСТ 18321 методом наибольшей объективности.

7.2.3 Приемо-сдаточные испытания проводят в соответствии с таблицей 6.

7.2.4 Контроль партии изоляторов проводят в следующем порядке:

- проводят сплошной контроль по показателям 1 и 2 таблицы 6, при этом дефектные изоляторы бракуют, остальные считают принятыми. Если при контроле по показателю 2 таблицы 6 число дефектных изоляторов превысит 3%, то приемке не подлежат и те изоляторы, которые прошли контроль;

- проводят выборочный контроль по показателям 3-10 таблицы 6.

Объем выборок указан в таблице 6.

Таблица 6 - Показатели, объем и последовательность приемо-сдаточных испытаний

Наименование показателя	Пункт		Число изоляторов в выборке, шт., для партии объемом					
	технических требований	методов испытаний	при нормальном контроле		при усиленном контроле		при ослабленном контроле	
			до 10000	10001-35000	до 10000	10001-35000	до 10000	10001-35000
1 Качество поверхности	5.3	8.3	100% изоляторов (сплошной контроль)					
2 Непрерывный поток искр	5.6	8.4	100% изоляторов, годных по показателю 1					
3 Размеры, длина пути утечки	5.7; 5.8	8.5	28	45	45	70	11	18
			Изоляторы, испытанные по показателю 2					
4 Качество поверхности арматуры, толщина цинкового покрытия (для модификаций изоляторов с арматурой)	5.5	8.3; 8.16	28	45	45	70	11	18
			Изоляторы, проверенные по показателю 3					
5 Термостойкость	5.21	8.6	28	45	45	70	11	18
			Изоляторы, проверенные по показателю 4 (изоляторы с арматурой) или по показателю 3 (остальные изоляторы)					
6 Механическая разрушающая сила при изгибе	5.10	8.8	20	32	32	50	8	13
			Изоляторы, испытанные по показателю 5					
7 Термоудар (для изоляторов из закаленного стекла)	5.17	8.7	8	13	13	20	3	5
			Изоляторы, испытанные по показателю 5					
8 Качество соединения (для многоэлементных изоляторов)	5.18	8.19	8	13	13	20	3	5
			Изоляторы из закаленного стекла, испытанные по показателю 7, остальные - по показателю 5					
9 Пробивное напряжение	5.13	8.14	8	13	13	20	3	5
			Многоэлементные изоляторы, испытанные по показателю 8, прочие из закаленного стекла, испытанные по показателю 7, остальные - по показателю 5					
10 Пористость (для фарфоровых изоляторов)	5.15	8.15	8	13	13	20	3	5
			Куски фарфора изоляторов, испытанных по показателю 6					

7.2.5 Партию изоляторов принимают, если по показателям 3-10 таблицы 6 не обнаружено ни одного дефектного изолятора, и бракуют, если число дефектных изоляторов по какому-нибудь показателю больше или равно двум. Если обнаружен один дефектный изолятор, то из партии отбирают вторую случайную выборку того же объема. Контроль проводят по тому показателю, по которому получен неудовлетворительный результат. По результатам контроля второй выборки партию изоляторов принимают, если не обнаружено ни одного дефектного изолятора, и бракуют, если число дефектных изоляторов больше или равно одному.

7.2.6 Виды контроля и условия перехода - по стандарту [1].

При объеме выпуска менее 50 партий в год применяют только нормальный контроль.

7.2.7 Каждая партия изоляторов должна сопровождаться эксплуатационным документом в соответствии с 5.23.

7.3 Квалификационные (приемочные) испытания

7.3.1 Квалификационные (приемочные) испытания проводят на установочной серии или первой промышленной партии изоляторов с целью оценки готовности изготовителя к выпуску изоляторов конкретного типа в заданном объеме. Квалификационные испытания проводят на изоляторах, прошедших приемо-сдаточные испытания. Допускается засчитывать в качестве квалификационных испытаний результаты приемочных испытаний, полученные на опытных образцах.

7.3.2 Квалификационные (приемочные) испытания проводят в последовательности и объеме, которые указаны в таблице 7, по программе, составленной разработчиком и изготовителем изоляторов и согласованной с потребителем (при необходимости).

Таблица 7 - Последовательность и объем квалификационных (приемочных), типовых и периодических испытаний

Наименование показателя	Пункт		Число изоляторов для испытаний	
	технических требований	методов испытаний	квалификационных (приемочных) и типовых	периодических
1 Размеры, длина пути утечки	5.7; 5.8	8.5	42	16
2 Масса	5.9	8.5	42 изолятора, проверенных по показателю 1	16 изоляторов, проверенных по показателю 1
3 Термостойкость:	5.21	8.6	18 изоляторов, проверенных по показателю 2	8 изоляторов, проверенных по показателю 2
- изоляторы из отожженного стекла		8.6.1		
- прочие изоляторы		8.6.2		
4 Термический удар (для изоляторов из закаленного стекла)	5.17	8.7	5 изоляторов, проверенных по показателю 3	-
5 Механическая разрушающая сила при изгибе	5.10	8.8	10 изоляторов, проверенных по показателю 3	8 изоляторов, проверенных по показателю 3
6 Механическая разрушающая сила при снятии изоляторов со штыря	5.10	8.9	3 изолятора, проверенных по показателю 3	-
7 Пробивное напряжение	5.13	8.14	5 изоляторов, проверенных по показателю 4 (из закаленного стекла) или по показателю 3 (для остальных)	-

8 Пористость (для фарфоровых изоляторов)	5.15	8.15	Куски фарфора изоляторов, испытанных по показателю 5	-
9 Термомеханическая прочность (для многоэлементных изоляторов)	5.16	8.10	4 изолятора, проверенных по показателю 2	8 изоляторов, проверенных по показателю 2
10 Выдерживаемое импульсное электрическое напряжение	5.14	8.18	6 изоляторов, проверенных по показателю 2	-
11 Выдерживаемое напряжение промышленной частоты под дождем	5.14	8.17	6 изоляторов, проверенных по показателю 2	-
12 Допустимый уровень радиопомех при испытательном напряжении (для изоляторов, имеющих зажим для провода)	5.19	8.20	3 изолятора, проверенных по показателю 2	-
13 Испытания на стойкость к воздействию ветровой вибрации (для изоляторов, имеющих зажим для провода)	5.20	8.21	1 изолятор, проверенный по показателю 12	-
14 Испытания на стойкость к воздействию пляски (для изоляторов, имеющих зажим для провода)	5.20	8.22	1 изолятор, проверенный по показателю 12	-
15 Испытание на прочность заделки провода (для изоляторов, имеющих зажим для провода)	5.12	8.11	1 изолятор, проверенный по показателю 12; 1 - по показателю 13; 1 - по показателю 14	-
16 Испытание запирающего устройства (для изоляторов, имеющих приспособление для монтажа изолированных проводов без роликов)	5.11	8.12	3 изолятора, проверенных по показателю 2	-
17 Механическая разрушающая сила выступов на головке изолятора (для изоляторов, имеющих приспособление для монтажа изолированных проводов без роликов)	5.11	8.13	3 изолятора, проверенных по показателю 16	-
18 50%-ное разрядное напряжение в загрязненном и увлажненном состоянии	5.22	8.23	2 изолятора, проверенных по показателю 2	-

7.3.3 К квалификационным (приемочным) испытаниям должны быть представлены изоляторы, изготовленные в тех же условиях, что и изоляторы, намеченные к серийному производству.

7.4 Типовые и периодические испытания

7.4.1 Типовые испытания проводят в случае изменения конструкции, типа или подгруппы материалов или введения новых технологических процессов изготовления изоляторов для оценки влияния внесенных изменений на характеристики и качество изоляторов.

Периодические испытания проводят не реже одного раза в пять лет.

Типовые и периодические испытания многоэлементных изоляторов при применении цементно-песчаного раствора проводят не раньше чем через месяц со дня их соединения.

7.4.2 Типовые и периодические испытания проводят на изоляторах, отобранных согласно 7.2.2 от партии, прошедшей приемо-сдаточные испытания.

7.4.3 Типовые и периодические испытания проводят в последовательности и объеме, которые указаны в таблице 7.

7.4.4 Состав и объем типовых испытаний могут быть увеличены держателем подлинников конструкторской документации в зависимости от степени возможного влияния внесенных изменений на характеристики и качество изоляторов и должны быть отражены в программе и методике.

7.4.5 Результаты типовых и периодических испытаний считают удовлетворительными, если не обнаружено ни одного дефектного изолятора.

7.4.6 При получении неудовлетворительных результатов периодических испытаний по одному из показателей, указанных в таблице 7, проводят повторный контроль на удвоенном количестве изоляторов по тому показателю, по которому получен неудовлетворительный результат.

По результатам контроля второй выборки периодические испытания считают удовлетворительными, если не обнаружено ни одного дефектного изолятора. При получении неудовлетворительных результатов повторных испытаний приемку и отгрузку изоляторов приостанавливают до выяснения причин и получения удовлетворительных результатов испытаний.

7.5 Результаты всех испытаний должны быть оформлены протоколом.

8 МЕТОДЫ ИСПЫТАНИЙ

8.1 Общие условия испытаний

Отобранные для испытания изоляторы должны быть чистыми, сухими и иметь температуру, равную температуре помещения (окружающей среды).

8.2 Общие требования к электрическим испытаниям

8.2.1 Атмосферные условия при испытаниях должны быть в пределах:

- температура воздуха - от 5 до 40°C;
- относительная влажность воздуха - от 45 до 80%;
- атмосферное давление - от 84 до 160 кПа.

8.2.2 Нормальные атмосферные условия - по ГОСТ 1516.2. При испытании изоляторов при атмосферных условиях, отличающихся от нормальных, должны вводиться указанные в ГОСТ 1516.2 поправки на атмосферные условия.

8.2.3 При измерении электрических напряжений должны применяться приборы, обеспечивающие контроль параметров с погрешностью измерения не более $\pm 2,5\%$ по ГОСТ 22261.

Измерение напряжения при испытании - по ГОСТ 17512.

8.3 Проверка качества поверхности

8.3.1 Проведение испытания

Проверку качества поверхности изолятора проводят путем внешнего осмотра. Внешний осмотр проводят при нормальном освещении, визуально, без применения увеличительных стекол, микроскопов и т.д.

8.3.2 Оценка результатов испытаний

Изолятор считают выдержавшим испытание, если качество его поверхности отвечает требованиям приложений А, БиВ.

8.4 Испытание непрерывным потоком искр

8.4.1 Требования к средствам испытания

Установка для испытания непрерывным потоком искр (испытательный трансформатор и регулирующее устройство) должна обеспечивать искровую (не дуговую) форму разряда по поверхности изолятора.

8.4.2 Подготовка к испытанию

Для испытания непрерывным потоком искр изоляторы устанавливают на заземленный штырь или на заземленную конструкцию, если конструкция изолятора включает армированную арматуру для крепления к траверсе (опоре). Напряжение прикладывают к каждому изолятору через воздушные промежутки от 15 до 30 мм, в которых при пробое изоляторов образуется дуга.

8.4.3 Проведение испытания

Испытание непрерывным потоком искр проводят приложением к изолятору в течение 5 мин такого напряжения промышленной частоты, при котором по поверхности изолятора проходят искровые разряды, не переходящие в дугу.

Если в ходе испытания произойдет пробой одного из изоляторов, его удаляют с испытательной установки. Испытание оставшихся изоляторов продолжают в течение оставшегося времени, исключив из нормированного времени время, в течение которого эти изоляторы были испытаны.

8.4.4 Оценки результатов испытания

Изолятор считают выдержавшим испытание, если не произошел пробой и не наблюдаются сколы и трещины изолятора.

8.5 Проверка размеров, длины пути утечки и массы

8.5.1 Требования к средствам испытания и проведение испытания

Измерения геометрических размеров проводят при помощи любого измерительного инструмента или шаблона с погрешностью измерения не более ± 1 мм.

Длину пути утечки изоляторов измеряют по поверхности изолятора между частями, находящимися под разными электрическими потенциалами, при помощи клейкой ленты на тканевой или бумажной основе и измерительного инструмента. Допустимая погрешность измерения - не более ± 1 мм.

Массу изоляторов проверяют на весах любой конструкции с погрешностью взвешивания не более ± 10 г.

8.5.2 Оценка результатов испытания

Изолятор считают выдержавшим испытание, если его размеры, длина пути утечки и масса соответствуют нормированным значениям.

8.6 Испытание на термостойкость

8.6.1 Испытание на термостойкость изоляторов из отожженного стекла

8.6.1.1 Требования к средствам испытания

Установка для проведения испытания на термостойкость изоляторов из отожженного стекла должна состоять из ванны с горячей водой и дождевальной установки.

Ванна с горячей водой должна быть такого объема, чтобы после загрузки ее изоляторами температура воды в ней не изменилась более чем на 5°C. Температура воды должна превышать температуру охлаждающей воды, используемой при дождевании не менее чем на 50°C.

Дождевальная установка должна обеспечивать среднюю вертикальную составляющую интенсивности дождя в пределах от 3,0 до 4,0 мм/мин. Температура воды, используемой для дождевания, не должна превышать 35°C.

Погрешность измерения температуры - $\pm 1^\circ\text{C}$.

Приспособление для перемещения изоляторов из горячей ванны под дождь и наоборот должно обеспечивать время их переноса не более чем за 30 с.

8.6.1.2 Проведение испытания

Изоляторы подвергают трехкратному циклу нагревания и охлаждения с перепадом температуры 50°C.

Время пребывания изоляторов в ванне с горячей водой или под дождем должно быть не менее 15 мин. Для определения наличия повреждения по окончании испытания изоляторы осматривают, а затем проверяют воздействием непрерывного потока искр в течение 1 мин.

8.6.1.3 Оценка результатов испытания

Изолятор считают выдержавшим испытание, если не произошло повреждения или пробоя.

8.6.2 Испытание на термостойкость изоляторов из фарфора и стекла (кроме отожженного)

8.6.2.1 Требования к средствам испытания

Установка для проведения испытания на термостойкость должна состоять из ванн с горячей и холодной водой таких объемов, чтобы после загрузки их изоляторами температура воды в них не изменилась более чем на 5°C.

Погрешность измерения температуры - $\pm 1^\circ\text{C}$.

Приспособление для перемещения изоляторов из одной ванны в другую должно обеспечивать их перенос не более чем за 15 с.

8.6.2.2 Проведение испытания

Изоляторы подвергают трехкратному циклу нагревания и охлаждения с перепадом температуры 70°C.

Время пребывания изоляторов в ванне с горячей или холодной водой должно быть не менее 15 мин. Для определения наличия повреждения по окончании испытания изоляторы осматривают, а затем проверяют воздействием непрерывного потока искр в течение 1 мин (кроме изоляторов из закаленного стекла).

8.6.2.3 Оценка результатов испытания

Изолятор считают выдержавшим испытание, если не произошло повреждения или пробоя.

8.7 Испытание на стойкость к термическому удару

8.7.1 Требования к средствам испытания

Установка для проведения испытания изоляторов из закаленного стекла на термический удар должна состоять из ванны с холодной водой и камеры нагревания горячим воздухом или другим соответствующим способом, обеспечивающим нагревание изолятора до температуры, превышающей температуру охлаждающей воды не менее чем на 100°C. При этом оборудование камеры нагревания должно обеспечивать равномерное повышение температуры до требуемого значения не менее чем за 1 ч с последующей выдержкой не менее 3 ч.

Приспособление для перемещения изоляторов из нагревающей среды в охлаждающую должно обеспечивать их перенос не более чем за 15 с.

Температура охлаждающей воды - не выше плюс 50°C.

8.7.2 Проведение испытания

Изоляторы помещают в камеру нагревания и при достижении в ней температуры, превышающей температуру охлаждающей воды не менее чем на 100°C, выдерживают в течение 3 ч.

Затем изоляторы быстро погружают полностью в ванну с охлаждающей водой и выдерживают в течение не менее 2 мин.

8.7.3 Оценка результатов испытания

Изолятор считают выдержавшим испытание, если во время испытания не произошло повреждения.

8.8 Испытание механической разрушающей силой при изгибе изолятора

8.8.1 Требования к средствам испытания

Испытательное оборудование - разрывная машина должна обеспечивать изгибающую силу, приложенную перпендикулярно к оси изолятора, в пределах двукратного значения нормированной механической разрушающей силы при изгибе изолятора.

Штырь разрывной машины для испытания должен без заметной деформации выдержать механические силы, возникающие во время испытания.

Погрешность измерения механической силы - не более $\pm 3\%$.

8.8.2 Подготовка к испытанию

Изолятор наворачивают до упора на штырь, предварительно обмотанный уплотняющим материалом (пеньковым шпагатом, киперной лентой, каболкой) на толщину до 2 мм.

Допускается фиксировать изолятор на штыре связками (цементом, гипсом, полимерными материалами).

Механическую силу прикладывают перпендикулярно к оси изолятора при помощи троса диаметром от 10 до 12 мм. Трос размещается в шейке изолятора.

8.8.3 Проведение испытания

При испытании силу быстро, но плавно повышают до значения, равного 75% нормируемой механической разрушающей силы, затем плавно повышают за время от 15 до 45 с (что соответствует скорости увеличения от 35 до 100% нормированной механической разрушающей силы в течение 1 мин) до нормированного значения и далее до разрушения изолятора.

8.8.4 Оценка результатов испытания

Изолятор считают выдержавшим испытание, если его разрушение произошло при значении силы больше нормированного значения.

8.9 Испытание механической разрушающей силой при снятии изолятора со штыря

8.9.1 Требования к средствам испытания

Испытательное оборудование - разрывная машина должна обеспечивать растягивающую силу, приложенную вдоль оси изолятора, в пределах трехкратного значения нормированной механической разрушающей силы при снятии изолятора со штыря.

Погрешность измерения механической силы - не более $\pm 3\%$.

8.9.2 Подготовка к испытанию

На штырь с резьбовым колпачком навертывают изолятор до упора.

Механическую силу прикладывают к телу изолятора вдоль его оси, которая создает усилие на снятие изолятора со штыря.

8.9.3 Проведение испытания

При испытании силу быстро, но плавно повышают до значения, равного 75% нормируемой механической разрушающей силы, затем плавно повышают за время от 15 до 45 с (что соответствует скорости увеличения от 35 до 100% нормированной механической разрушающей силы в течение 1 мин) до нормированного значения и далее до разрушения изолятора.

8.9.4 Оценка результатов испытания

Изолятор считают выдержавшим испытание, если его разрушение произошло при значении силы больше нормированного значения.

8.10 Испытание на термомеханическую прочность

8.10.1 Требования к средствам испытания

Установка для испытания изоляторов на термомеханическую прочность должна обеспечивать:

- температуру рабочей среды от минус 60°C до плюс 50°C с выдержкой 1 ч. Допускается отклонение от температуры при охлаждении - до минус 55°C, при нагревании - до плюс 45°C;
- приложение к изолятору нормированной механической изгибающей силы;
- погрешность измерения механической силы - не более $\pm 3\%$;
- погрешность измерения температуры - не более $\pm 1^\circ\text{C}$.

8.10.2 Подготовка к испытанию

Подготовка изоляторов к испытанию - в соответствии с 8.8.2.

8.10.3 Проведение испытания

Испытание на термомеханическую прочность проводят воздействием на изоляторы трех пятиминутных циклов охлаждения и нагревания от минус 60°C до плюс 50°C с одновременным приложением изгибающей механической силы, которая равна 60% нормированной разрушающей силы при изгибе изолятора и должна оставаться постоянной в течение каждого цикла испытания.

Изгибающую силу прикладывают к изоляторам перед началом каждого цикла температурного воздействия при температуре окружающего воздуха и полностью снимают в конце цикла.

По окончании третьего цикла нагревания и охлаждения до комнатной температуры механическую изгибающую силу снимают, и к изоляторам прикладывают напряжение, значение которого равно выдерживаемому напряжению промышленной частоты под дождем, в течение 1 мин, после чего изоляторы должны быть испытаны механической изгибающей силой до разрушения.

8.10.4 Оценка результатов испытания

Изолятор считают выдержавшим испытание, если не произошло пробоя при приложении напряжения и разрушение изоляторов произошло при значении силы больше нормированного значения.

8.11 Испытание на прочность заделки провода

8.11.1 Требования к средствам испытания

Испытательное оборудование - разрывная машина должна обеспечивать изгибающую силу, приложенную перпендикулярно к оси изолятора, в пределах двукратного значения нормированного разрушающего усилия провода, применяемого для испытания.

Штырь разрывной машины для испытания должен без заметной деформации выдержать механические силы, возникающие во время испытания.

Погрешность измерения механической силы - не более $\pm 3\%$.

8.11.2 Подготовка к испытанию

Изолятор наворачивают до упора на штырь, предварительно обмотанный уплотняющим материалом (пеньковым шпагатом, киперной лентой, каболкой) на толщину до 2 мм.

Допускается фиксировать изолятор на штыре связками (цементом, гипсом, полимерными материалами).

Перед монтажом изолятора провод натягивают в разрывной машине до значения 20% минимальной разрушающей нагрузки провода или до значения минимальной разрушающей силы изолятора на изгиб (выбирают меньшее из этих значений).

Затем изолятор монтируется таким образом, чтобы зажим в процессе испытания не создавал изгибающие нагрузки на провод. Провод монтируют в зажиме согласно инструкции по монтажу.

В последующем сбрасывают нагрузку до нуля и освобождают из зацепления в разрывной машине один конец провода.

8.11.3 Проведение испытания

При испытании силу плавно повышают до значения, равного 20% нормированной прочности заделки провода, и делают отметку на проводе в месте его выхода из зажима.

В дальнейшем силу повышают до нормированной величины прочности заделки провода со скоростью не более 10% нормированной прочности заделки провода в 1 мин и выдерживают 60 с. Далее силу повышают до разрушения изолятора (арматуры), провода или выхода провода из заделки.

8.11.4 Оценка результатов испытания

Изолятор считают выдержавшим испытание, если при нормированном значении прочности заделки и установленной выдержки не произошло разрушение изолятора (арматуры), провода и выхода провода из заделки.

8.11.5 Если зажим изолятора предназначен для группы проводов, то испытания проводят на двух проводах: наименьшего и наибольшего диаметров.

8.12 Испытание запирающего устройства изолятора, имеющего приспособление для монтажа изолированных проводов без роликов

8.12.1 Испытание запирающего устройства изолятора на извлечение механической силой, приложенной вдоль вертикальной оси изолятора

8.12.1.1 Требования к средствам испытания

Массу определяют на весах любой конструкции с погрешностью взвешивания не более ± 10 г.

8.12.1.2 Подготовка к испытанию

Изолятор взвешивают. Затем на изоляторе закрепляют дополнительную массу так, чтобы общий центр масс получившейся конструкции находился примерно на оси симметрии изолятора. Масса получившейся конструкции должна в 2-2,2 раза превышать предварительно определенную массу изолятора.

Примечание - В качестве дополнительной массы для создания необходимой массы конструкции рекомендуется использовать штырь. Штырь вкручивают в резьбовое отверстие до упора, предварительно на штырь надевают полиэтиленовый колпачок или обматывают уплотняющим материалом (пеньковым шпагатом, киперной лентой, каболкой и т.п.) на толщину до 2 мм. Допускается использовать специальный штырь с резьбовой головкой, позволяющей вкручивать его в изолятор. Дополнительную массу при необходимости закрепляют на свободном резьбовом конце штыря.

Запирающее приспособление переводят в положение "закрыто".

Металлическую трубу или круг наружным диаметром от 12 до 24 мм закрепляют горизонтально на высоте не менее 1 м так, чтобы образовался свободный консольный участок длиной не менее 500 мм.

8.12.1.3 Проведение испытания

Изолятор размещают на горизонтальной трубе (круге) таким образом, чтобы труба проходила сквозь отверстие изолятора, предназначенное для монтажа провода. Изолятор оставляют свободно висющим на трубе (круге) в течение 1 мин.

8.12.1.4 Оценка результатов испытания

Изолятор считают выдержавшим испытание, если не произошло извлечения запирающего устройства и падения изолятора в течение 1 мин.

8.12.2 Испытание запирающего устройства изолятора на извлечение механической силой, приложенной вдоль оси устройства

8.12.2.1 Требования к средствам испытания

Испытательное оборудование - разрывная машина (приспособление) должна обеспечивать силу, приложенную перпендикулярно к оси изолятора, вдоль оси запирающего устройства, в пределах трехкратного значения нормированной силы извлечения запирающего устройства.

Погрешность измерения механической силы - не более $\pm 3\%$.

8.12.2.2 Подготовка к испытанию

Изолятор наворачивают до упора на штырь, предварительно обмотанный уплотняющим материалом (пеньковым шпагатом, киперной лентой, каболкой) на толщину до 2 мм.

Допускается фиксировать изолятор на штыре связками (цементом, гипсом, полимерными материалами).

Запирающее приспособление переводят в положение "закрыто".

Механическую силу прикладывают равномерно по всей площади торца запирающего устройства вдоль его оси, перпендикулярно к оси изолятора.

8.12.2.3 Проведение испытания

Силу постепенно увеличивают до тех пор, пока запирающее устройство не извлечется из головки изолятора.

8.12.2.4 Оценка результатов испытания

Изолятор считают выдержавшим испытание, если извлечение запирающего устройства произошло при значении силы больше нормированного значения.

8.13 Испытание механической разрушающей силой при изгибе выступов на головке изолятора

8.13.1 Требования к средствам испытания

Испытательное оборудование - разрывная машина должна обеспечивать изгибающую силу, приложенную перпендикулярно к оси изолятора, в пределах двукратного значения нормированной механической разрушающей силы при изгибе выступов на головке изолятора.

Штырь разрывной машины для испытания должен без заметной деформации выдержать механические силы, возникающие во время испытания.

Погрешность измерения механической силы - не более $\pm 3\%$.

8.13.2 Подготовка к испытанию

Изолятор наворачивают до упора на штырь, предварительно обмотанный уплотняющим материалом (пеньковым шпагатом, киперной лентой, каболкой) на толщину до 2 мм.

Допускается фиксировать изолятор на штыре связками (цементом, гипсом, полимерными материалами).

Механическую силу прикладывают перпендикулярно к оси изолятора и перпендикулярно к оси канавки, образующей выступы на головке. Сила прикладывается при помощи металлического прутка диаметром от 10 до 16 мм, расположенного внутри канавки и выступающего за пределы головки изолятора с обеих сторон на расстояние, необходимое для захвата приспособлениями, передающими нагрузку. С целью устранения сколов и локальных напряжений в выступах головки между прутком и выступом должна находиться эластичная прокладка (возможно использование в качестве прокладки запирающего устройства).

8.13.3 Проведение испытания

При испытании силу быстро, но плавно повышают до значения, равного 75% нормируемой механической разрушающей силы при изгибе выступов на головке изолятора, затем плавно повышают за время от 15 до 45 с (что соответствует скорости увеличения от 35 до 100% нормированной механической разрушающей силы при изгибе выступов на головке изолятора в течение 1 мин) до нормированного значения и далее до разрушения изолятора.

8.13.4 Оценка результатов испытания

Изолятор считают выдержавшим испытание, если его разрушение произошло при значении силы больше нормированного значения.

8.14 Испытание пробивным напряжением промышленной частоты

8.14.1 Требования к средствам испытания

Установка для испытания изоляторов пробивным напряжением должна обеспечивать приложение к изолятору напряжения, превышающего не менее чем в полтора раза нормированное пробивное напряжение испытываемого изолятора. Размеры испытательного бака должны обеспечивать расстояние от частей изолятора, находящихся под напряжением, до стенок бака не менее 300 мм.

При испытании следует использовать изоляционную среду с удельным электрическим сопротивлением от 10^7 до $5 \cdot 10^7$ Ом·м и электрической прочностью не менее 6 кВ/мм. Удельное электрическое сопротивление изоляционной среды проверяют мегомметром по ГОСТ 23706, обеспечивающим напряженность электрического поля в пределах от 500 до 1000 В/мм. Измерительная ячейка для определения удельного электрического сопротивления и электрической прочности изоляционной среды - по ГОСТ 6581.

8.14.2 Подготовка к испытанию

Испытание пробивным напряжением проводят на единичных изоляторах, которые погружают в бак с изоляционной средой головкой вниз в положение, обеспечивающее расстояние от частей изолятора, находящихся под напряжением, до стенок бака не менее значений, указанных в 8.14.1.

8.14.3 Проведение испытания

При испытании повышение испытательного напряжения до нормированного значения должно быть достаточно быстрым, но позволяющим проводить снятие показаний измерительного прибора. Напряжение с той же скоростью повышают до пробоя.

8.14.4 Оценка результатов испытания

Изолятор считают выдержавшим испытание, если пробой произошел при напряжении выше нормированного значения.

8.15 Проверка на пористость

Требования к средствам испытания, проведение испытания и оценка результатов испытания на пористость - по ГОСТ 24409.

8.16 Проверка качества и толщины цинкового покрытия

8.16.1 Требования к средствам испытания

Для измерения толщины цинкового покрытия штырей следует применять магнитные, электромагнитные или другие средства, обеспечивающие измерения толщины покрытия с погрешностью не более 10% и сохранность изоляторов.

Средства для определения прочности сцепления защитного покрытия - по ГОСТ 9.307.

8.16.2 Проведение испытания

Качество оцинкованной поверхности арматуры изолятора проверяют путем внешнего осмотра.

Толщину цинкового покрытия проверяют на арматуре изолятора, которую необходимо очистить без снятия материала покрытия от загрязнений, жиров, коррозии и т.д.

При помощи измерительного прибора проводят измерения толщины в трех местах изделия. Близко к кромке, на кривизне или внутри угла измерения не проводят.

Прочность сцепления защитного коррозионно-стойкого покрытия с основным металлом проверяют по ГОСТ 9.307.

8.16.3 Оценка результатов испытания

Изолятор считают выдержавшим испытание, если среднеарифметическое значение толщины цинкового покрытия не менее значения, указанного в 5.5.

Внешний вид покрытия должен соответствовать требованиям 5.5.

Прочность сцепления покрытия должна соответствовать требованиям ГОСТ 9.307.

8.17 Испытание выдерживаемым напряжением промышленной частоты под дождем

8.17.1 Требования к средствам испытания

Установка для испытания должна обеспечивать:

- форму кривой напряжения - синусоидальную;
- частоту напряжения - (50 ± 5) Гц;
- отношение амплитудного значения напряжения к действующему - $\sqrt{2 \pm 0,07}$.

Действующее значение установившегося тока короткого замыкания на стороне высокого напряжения испытательной установки при испытании должно быть не менее 1 А.

Дождевальная установка должна обеспечивать следующие параметры дождя:

- средние вертикальная и горизонтальная составляющие интенсивности дождя должны находиться в пределах от 1,0 до 1,5 мм/мин каждая;
- предельные значения для любых индивидуальных измерений - от 0,5 до 2,0 мм/мин.

8.17.2 Подготовка к испытанию

Изолятор монтируют на заземленном гладком штыре диаметром от 16 до 24 мм. К шейке изолятора перпендикулярно к заземленной траверсе крепится горизонтально расположенный цилиндрический проводник диаметром от 5 до 10 мм, выступающий с каждой стороны от оси изолятора на расстояние от 1 до 1,2 м.

Расстояние от изолятора до посторонних окружающих предметов (стен, перекрытий, ограждений, источников питания) - не менее 1 м. Испытательное напряжение прикладывают между проводом и землей.

Процесс дождевания и измерения параметров дождя, температуры и удельного сопротивления воды - по ГОСТ 1516.2.

Изолятор должен быть подвергнут воздействию нормированного дождя в течение не менее 15 мин до приложения напряжения. Время предварительного дождевания может включать время, необходимое для настройки дождя, и может быть уменьшено до 5 мин в случае проведения повторных испытаний через короткие интервалы времени, не превышающие 30 мин.

8.17.3 Проведение испытания

Испытание выдерживаемым напряжением промышленной частоты под дождем проводят приложением нормированного напряжения с учетом поправок на атмосферные условия по 8.2.2.

Напряжение до 75% нормированного значения прикладывают к изолятору с произвольной скоростью (допускается толчком), затем напряжение плавно, со скоростью 2% нормированного значения в 1 с, повышают до нормированного выдерживаемого значения. Выдерживаемое напряжение должно оставаться неизменным в течение 1 мин.

8.17.4 Оценка результатов испытания

Изолятор считают выдержавшим испытание, если при нормированном значении испытательного напряжения не произошло перекрытия или пробоя.

8.18 Испытание выдерживаемым импульсным напряжением с формой волны 1,2/50 мкс

8.18.1 Требования к средствам испытания

Генератор импульсных напряжений должен обеспечивать параметры импульса:

- длительность фронта - $(1,2 \pm 0,36)$ мкс;
- длительность импульса - (50 ± 10) мкс.

8.18.2 Подготовка к испытанию

Монтаж изолятора при испытании импульсным напряжением - по 8.17.2.

8.18.3 Проведение испытания

Испытание выдерживаемым импульсным напряжением проводят приложением к изолятору с интервалами не менее 1 мин следующих друг за другом стандартных импульсов с формой волны 1,2/50 мкс с амплитудой, равной амплитуде нормированного выдерживаемого импульсного напряжения, с учетом поправок на атмосферные условия по 8.2.2. Определение испытательного напряжения и параметров импульса - по ГОСТ 1516.2. Количество приложенных импульсов должно быть равно 15 для каждой полярности, положительной и отрицательной.

8.18.4 Оценка результатов испытания

Изолятор считают выдержавшим испытание, если не произошло пробоя или произошло не более двух перекрытий при испытании на одной полярности.

8.19 Качество соединения многоэлементных изоляторов

8.19.1 Проведение испытания

Проверку качества соединения многоэлементного изолятора проводят путем внешнего осмотра. Внешний осмотр проводят при нормальном освещении, визуально, без применения увеличительных стекол, микроскопов и т.д.

8.19.2 Оценка результатов испытаний

Изолятор считают выдержавшим испытание, если видимый шов связки не имеет трещин, сколов, выкрашиваний.

8.20 Определение уровня радиопомех

Требования к средствам испытания, проведение испытания и оценка результатов по определению уровня радиопомех - по ГОСТ 26196.

8.21 Испытания на стойкость к воздействию ветровой вибрации изоляторов, снабженных зажимом для крепления провода

8.21.1 Требования к средствам испытаний

Испытательное оборудование - стенд длиной не менее 30 м, расположенный в помещении или на открытом воздухе, содержащий две анкерные и одну промежуточную опоры, средства измерения растягивающего усилия, средства возбуждения колебаний, средства измерения амплитуды и частоты колебаний провода. Для стабилизации силы натяжения провода при колебаниях температуры применяются специальные компенсирующие устройства в виде противовеса с грузом.

8.21.2 Подготовка к испытаниям

Испытания проводятся на проводе, который предназначен для изолятора данного типа.

Провод должен быть закреплен на анкерных опорах с помощью соответствующих натяжных зажимов.

Изолятор должен быть установлен на промежуточной опоре, причем длина активного пролета должна быть не менее 20 м.

Угол схода провода с изолятора должен быть $1,5^\circ \pm 0,5^\circ$.

Сила натяжения провода при испытании должна составлять $(20+5)\%$ разрушающего усилия провода.

Положение зажимов на проводе маркируют.

Все измерения и контроль амплитуды вибрации проводят в пучности свободной полуволны колебаний, но только не в полуволне, ближайшей к изолятору.

Возбудитель вибрации устанавливают в такой точке пролета, чтобы между ним и изолятором укладывалось минимум шесть полуволн.

8.21.3 Проведение испытания

В процессе испытаний изолятор, зажимы и провод должны быть подвергнуты минимум 10^8 циклам колебаний в режиме вибрации. Частота вибрации должна соответствовать ближайшей резонансной частоте, возбуждаемой скоростью ветра 4,5 м/с, и ее рассчитывают по формуле

$$F = 830/d \quad , \quad (9)$$

где F - частота, Гц;

d - диаметр провода, мм.

Предельные отклонения частоты от рассчитанной - ± 10 Гц.

Двойная амплитуда в пучности свободной полуволны вибрации должна соответствовать уровню, равному одной трети диаметра провода $\pm 10\%$.

По окончании испытания изолятор и провод осматривают, а также проводят испытание на прочность заделки провода.

8.21.4 Оценка результатов испытаний

Изолятор считают выдержавшим испытание, если отсутствуют повреждения изолятора, зажимов, провода и если при нормированном значении прочности заделки и установленной выдержки не произошло разрушения изолятора (арматуры), провода и выхода провода из заделки.

8.22 Испытания на стойкость к воздействию пляски (галопированию) изоляторов, снабженных зажимом для крепления провода

8.22.1 Требования к средствам испытаний

Испытательное оборудование - стенд длиной не менее 35 м, расположенный в помещении или на открытом воздухе, содержащий две анкерные и одну промежуточную опоры, средства измерения растягивающего усилия, средства возбуждения колебаний, средства измерения амплитуды и частоты колебаний провода. Для стабилизации силы натяжения провода при колебаниях температуры применяют специальные компенсирующие устройства в виде противовеса с грузом.

8.22.2 Подготовка к испытаниям

Испытания проводятся на проводе, который предназначен для изолятора данного типа.

Провод должен быть закреплен на анкерных опорах с помощью соответствующих натяжных зажимов.

Изолятор должен быть установлен на промежуточной опоре, причем длина активного пролета должна быть не менее 20 м.

Угол схода провода с изолятора должен быть $1,0^\circ \pm 0,5^\circ$.

Сила натяжения провода при испытании должна составлять $(2 \pm 0,5)\%$ разрушающего усилия провода.

Положение зажимов на проводе маркируют.

8.22.3 Проведение испытания

Изолятор с зажимами и проводом должен быть подвергнут минимум 10^5 циклам колебаний в режиме пляски. Частота колебаний должна соответствовать резонансной частоте пляски провода с одной полуволны. Двойную амплитуду одной полуволны колебаний в пролете следует поддерживать на уровне $1/25$ длины активного пролета $\pm 10\%$.

По окончании испытания изолятор и провод осматривают, а также проводят испытание на прочность заделки провода.

8.22.4 Оценка результатов испытаний

Изолятор считают выдержавшим испытание, если отсутствуют повреждения изолятора, зажимов, провода и если при нормированном значении прочности заделки и установленной выдержки не произошло разрушения изолятора (арматуры), провода и выхода провода из заделки.

8.23 Испытания на определение 50%-го разрядного напряжения в загрязненном и увлажненном состоянии (для изоляторов классов напряжения 6-35, предназначенных для работы в районах с III и IV степенями загрязнения)

Требования к средствам испытания, проведение испытания и оценка результатов по определению 50%-го разрядного напряжения в загрязненном и увлажненном состоянии - по ГОСТ 10390.

9 ГАРАНТИИ ИЗГОТОВИТЕЛЯ

9.1 Изготовитель гарантирует соответствие изоляторов требованиям настоящего стандарта при соблюдении условий хранения, транспортирования, монтажа и эксплуатации.

9.2 Гарантийный срок эксплуатации изоляторов - пять лет со дня ввода в эксплуатацию.

Приложение А (обязательное)

ТРЕБОВАНИЯ К КАЧЕСТВУ ПОВЕРХНОСТИ КЕРАМИЧЕСКИХ (ФАРФОРОВЫХ) ИЗОЛЯТОРОВ И ИЗОЛЯЦИОННЫХ ДЕТАЛЕЙ ИЗ ФАРФОРА

А.1 Поверхность фарфоровых изоляторов на напряжение от 1 до 35 кВ должна соответствовать требованиям А.3-А.9 и таблицы А.1.

Таблица А.1 - Допускаемые дефекты поверхности и их величина

Допускаемый дефект	Величина дефекта для поверхности	Примечание
--------------------	----------------------------------	------------

поверхности	изолятора		
	глазурованной	неглазурованной	
Отсутствие глазури, бугорки	По А.6 и А.7	-	Выплавки, выгорки, засорка, слипыш, сколы с острыми краями должны быть зашлифованы. Указанные дефекты, а также поверхности с отсутствием глазури допускается покрывать под цвет глазури лаком (краской), предназначенным для применения на открытом воздухе. Выгорки, выплавки перед закрашиванием допускается заделывать материалом, стойким к атмосферным воздействиям, не допускающим разрушения внешней поверхности изоляторов в процессе эксплуатации. Закрашенные дефекты не должны превышать площади, указанной в А.6 и А.7
Закрытые пузыри, выплавки, выгорки, сколы глубиной до 2 мм, засорка, слипыш, мушки	По А.6 и А.7		
Нарушение резьбы	До 5% общей длины резьбы		
Царапины, риски	Допускаются глубиной до 0,5 мм		
Натек глазури, металлический блеск, просвечивающиеся кромки, наколы	Допускаются, если дефекты незаметны на расстоянии в 3 раза больше максимального размера изолятора (но не менее 3 м)	-	
Цветовые отклонения	Допускаются, если отклонения незаметны на расстоянии в 3 раза больше максимального размера изолятора (но не менее 3 м)		-

А.2 На поверхности изоляторов не допускаются открытые пузыри, цек глазури, трещины.

На поверхности изоляторов, определяющей максимальную электрическую или механическую нагрузки, не допускаются сколы, выгорки, выплавки, закрытые пузыри.

Поверхность, определяющая максимальную электрическую или механическую нагрузки, должна быть указана на чертеже. При отсутствии данного указания в чертеже поверхностью, определяющей максимальную электрическую или механическую нагрузки, считают всю поверхность изолятора.

По согласованию с потребителем на поверхности изоляторов допускаются незначительные цветовые отклонения, а также мушки на цветной глазури, резко не выделяющиеся на поверхности изолятора.

По согласованию с потребителем на поверхности штыревых линейных изоляторов напряжением до 20 кВ включительно, не определяющей максимальную электрическую или механическую прочность, допускаются дефекты, кроме выгорки и выплавки с площадью, превышающей указанную в А.6 и А.7 не более чем в три раза, если они не влияют на электрические и механические характеристики изоляторов.

А.3 Цвет глазури должен быть указан на чертежах.

А.4 На внутренней поверхности изоляторов, кроме поверхности силовых узлов изоляторов, допускаются дефекты, размеры которых не должны превышать трехкратное значение, указанное в А.6 и А.7 и таблице А.1.

А.5 Допускаемые дефекты поверхности изоляторов не должны снижать электрические и механические показатели изоляторов, указанные в настоящем стандарте и технических условиях на изоляторы конкретных типов.

А.6 Общая площадь дефектов, см², не должна превышать

$$1 + \frac{dl}{2000}, \quad (\text{A.1})$$

где d - наибольший диаметр изолятора, см;

l - длина пути утечки, см.

А.7 Площадь отдельных дефектов, см², для линейных и опорных изоляторов не должна превышать

$$0,5 + \frac{dl}{20000}, \quad (\text{A.2})$$

где d - наибольший диаметр изолятора, см;

l - длина пути утечки, см.

А.8 Наибольшая площадь сосредоточенных дефектов (дефектов, находящихся на поверхности изолятора с площадью круга 1 дм²) не должна превышать наибольшей площади отдельных дефектов, указанной в А.6.

А.9 Качество поверхности фарфоровых изоляторов проверяют визуально без применения увеличительных приборов. Для наглядности изображения дефектов разрешается применять контрольные образцы.

При подборе контрольных образцов размеры дефектов проверяют любыми средствами измерения с погрешностью: ±0,05 мм - для размеров до 1 мм и ±0,1 мм - для размеров свыше 1 мм (допускается определять размеры дефектов при помощи миллиметровой сетки).

Приложение Б (обязательное)

ТРЕБОВАНИЯ К СТЕКЛУ И КАЧЕСТВУ ИЗОЛЯТОРОВ И ИЗОЛЯЦИОННЫХ ДЕТАЛЕЙ ИЗ СТЕКЛА

Б.1 Стекло изоляторов и изоляционных деталей должно быть прозрачным. Допускается наличие матовости на поверхности стекла и применение окрашенного стекла с прозрачностью, позволяющей обнаружить внутренние дефекты по всей толщине стекла.

Б.2 В стекле и на поверхности изоляторов и изоляционных деталей не допускаются: свиля, инородные включения, окалина, открытые пузыри, посечки, сколы, недопрессовка, нарушение резьбы, а также дефекты, превышающие допускаемые нормы, указанные в таблице Б.1.

Таблица Б.1 - Допускаемые дефекты и их величина

Вид дефекта	Допускаемый дефект
Пузырь	На шейке не допускается. На головке: 2 шт. диаметром 2 мм.

	На теле изолятора: диаметром 5 мм с общей площадью 20 мм ² . Расстояние между пузырями должно быть не менее 10 мм
Кованность	Глубиной 0,5 мм, площадью 3 см ²
Неразрушающие инородные включения	На головке и шейке не допускаются. На теле изолятора - 1 шт. диаметром 1 мм
Заусенцы	В оплавленном виде высотой 0,5 мм
Складки, формовочная рифленность	Длиной 45 мм, шириной 0,5 мм, глубиной 0,5 мм
Следы от среза ножниц	На теле изолятора шириной и глубиной 0,5 мм, длиной 45 мм
Мошка	Допускается в рассредоточенном виде, соответствующем контрольному образцу

Б.3 Площадь пузыря неправильной формы должна определяться как площадь прямоугольника по наибольшим линейным размерам и не должна превышать 20 мм².

Б.4 В одной изоляционной детали допускаются не более пяти видов дефектов из перечисленных в таблице Б.1.

Б.5 Качество стекла и поверхности проверяют визуально без применения увеличительных приборов. Для наглядности изображения дефектов разрешается применять контрольные образцы.

При подборе контрольных образцов размеры дефектов проверяют любыми средствами измерения с погрешностью: $\pm 0,05$ мм - для размеров до 1 мм и $\pm 0,1$ мм - для размеров свыше 1 мм (допускается определять размеры дефектов при помощи миллиметровой сетки).

Приложение В (обязательное)

ТРЕБОВАНИЯ К КАЧЕСТВУ ПОВЕРХНОСТИ АРМАТУРЫ

В.1 Поверхность арматуры должна быть чистой. Следы литниковой системы, заливывы, наросты и ужиминны должны быть зачищены.

В.2 На поверхности арматуры не допускаются:

- вспиквы глубиной более 1 мм. Общая площадь вспиквов глубиной до 1 мм не должна быть более 2% суммарной площади поверхности отливки;
- раковины глубиной более 1 мм и диаметром более 3 мм. Раковин глубиной до 1 мм и диаметром до 3 мм не должно быть более 4 шт. на 1 см² и не более 10 шт. - на отливке;
- раковины глубиной более 2 мм на внутренней поверхности арматуры в месте подвода питателя;
- ужиминны глубиной более 1 мм и длиной более 30 мм на отливках массой до 1 кг. Ужиминны глубиной до 1 мм и длиной до 30 мм на отливке массой до 1 кг не должно быть более 1 шт.;
- ужиминны глубиной более 1 мм и длиной более 50 мм на отливках массой более 1 кг. Ужиминны глубиной до 1 мм и длиной до 50 мм на отливке массой более 1 кг не должно быть более 2 шт.;
- наросты высотой более 2 мм на поверхностях, не сопрягаемых с другими деталями;
- наросты высотой более 1 мм на внутренней поверхности отливки (шапки);

- наросты высотой более 0,5 мм на донной части внутренней поверхности отливки (шапки);
- наросты на поверхностях, сопрягаемых с другими деталями;
- выломы глубиной более 2 мм;
- шлаковые и другие инородные включения.

В.3 В месте расположения питателя на арматуре высота технологической площадки должна быть не более 2,5 мм. При отсутствии технологической площадки высота питателя должна быть не более 2 мм.

В.4 Допускаются раковины в резьбовых отверстиях суммарной площадью не более 10% цилиндрической поверхности резьбового отверстия. Величина отдельной раковины не должна превышать 1/10 длины окружности и двух шагов резьбы. На двух крайних витках начала резьбы дефекты недопустимы.

В.5 Требования к качеству поверхности арматуры, имеющей цинковое покрытие

В.5.1 На поверхностях, обеспечивающих строительную высоту и требование по параллельности торцов изоляторов, наличие напылов цинка недопустимо.

В.5.2 На внутренней поверхности арматуры допускается наличие непокрытых участков площадью до 5% общей поверхности. Непокрытые участки защищают цинксодержащими лакокрасочными покрытиями или газотермическим напылением цинка.

В.6 Остальные требования к цинковому покрытию - по ГОСТ 9.307.

В.7 Качество поверхности арматуры проверяют визуально без применения увеличительных приборов. Для наглядности изображения дефектов разрешается применять контрольные образцы.

При подборе контрольных образцов размеры дефектов проверяют любыми средствами измерения с погрешностью: $\pm 0,05$ мм - для размеров до 1 мм и $\pm 0,1$ мм - для размеров свыше 1 мм (допускается определять размеры дефектов при помощи миллиметровой сетки).

Приложение Г (справочное)

ШТЫРИ И КРЮКИ ИЗОЛЯТОРОВ ДЛЯ ВОЗДУШНЫХ ЛИНИЙ НАПРЯЖЕНИЕМ ОТ 6 ДО 20 КВ

Г.1 На рисунках Г.1 и Г.2 приведены крюки для крепления изоляторов. Размеры и характеристики приведены в таблице Г.1.

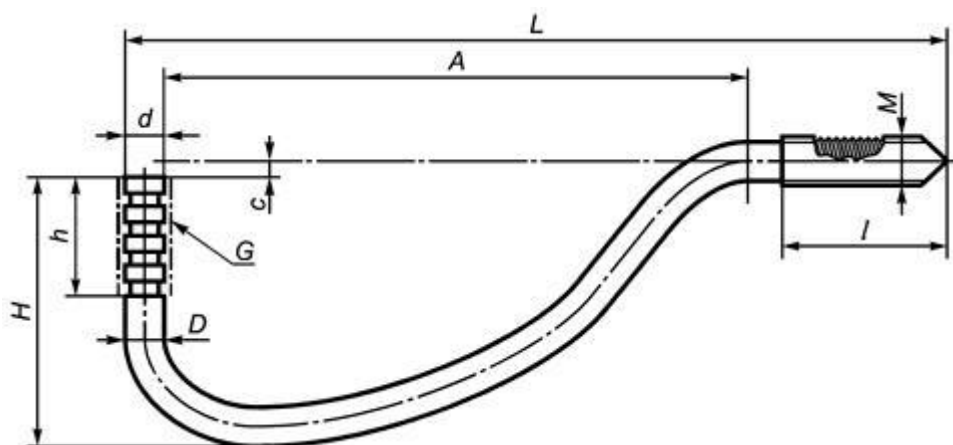


Рисунок Г.1

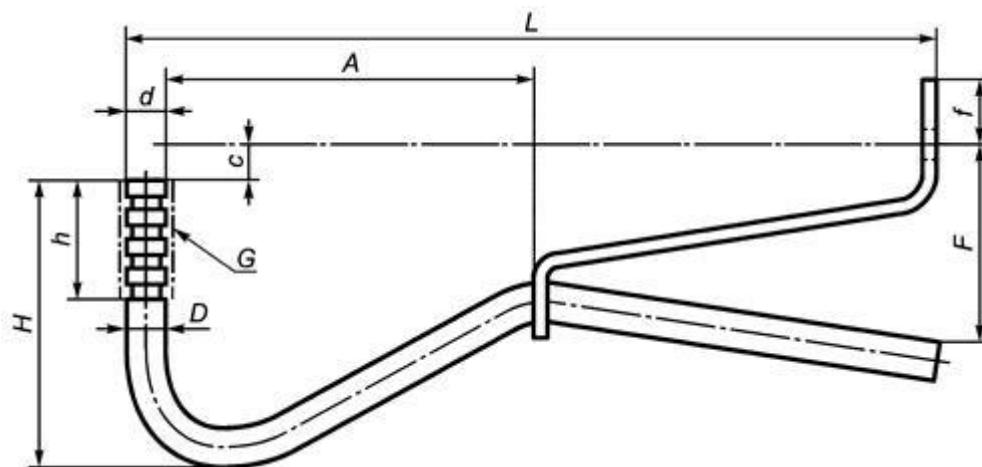


Рисунок Г.2

Таблица Г.1 - Крюки

Тип крюка	Рисунок	Напряжение, кВ	Разрушающая нагрузка, кН		Размеры, мм											Масса, кг
			вертикальная	горизонтальная	D	d	H	h	L	A	M	l	c, не более	F	f	
К-22	Г.1	6-15	1,43	1,78	22	22	165	45	395	250	26	100	10	-	-	1,7
К-25	Г.1	6-15	1,63	1,84	25	22	165	45	495	350	29	100	12	-	-	2,5
КК-22	Г.2	6-15	1,53	1,12	22	22	200	45	476	230	-	-	20	110	45	3,2
КК-24	Г.2	6-15	2,00	1,38	24	22	200	45	567	260	-	-	25	140	45	4,5
КУ-25	Г.1	20	1,63	1,48	25	25	210	76	445	300	29	100	12	-	-	2,3

Г.2 На рисунке Г.3 приведен штырь для крепления изоляторов. Размеры и характеристики приведены в таблице Г.2.

Г.3 Штыри с разрушающей нагрузкой 2,0 кН рекомендуется применять на промежуточных опорах, кроме угловых промежуточных. Штыри с разрушающей нагрузкой 10,0 кН можно применять на любых опорах (анкерных и промежуточных).

Г.4 На поверхности Г крюков и штырей (рисунки Г.1, Г.2 и Г.3) должна быть нанесена специальная накатка или выполнены специальные канавки.

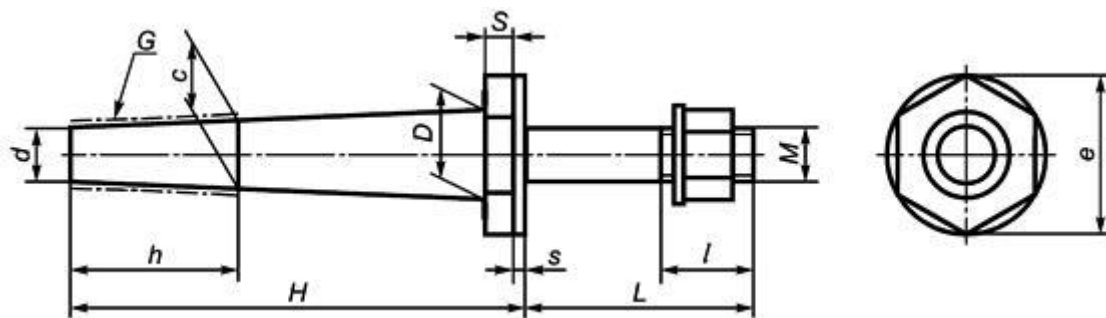


Рисунок Г.3

Таблица Г.2 - Штыри

Тип штыря	Размеры, мм											Разрушающая нагрузка, кН	Масса, кг
	<i>d</i>	<i>c</i>	<i>D</i>	<i>e</i>	<i>M</i>	<i>h</i>	<i>H</i>	<i>s</i> , не менее	<i>S</i>	<i>l</i>	<i>L</i>		
Ш-20-1-55	20	20,7	23	37	M20	45	175	4	10	40	55	2,0	0,74
Ш-20-1-100				37							100		0,85
Ш-20-1-125				60							125		1,05
Ш-20-1-160				60							160		1,13
Ш-20-1-180				60							180		1,18
Ш-20-2-55	20	20,7	24	37	M20	45	195	4	10	40	55	2,0	0,82
Ш-20-2-100				37							100		0,93
Ш-20-2-125				60							125		1,13
Ш-20-2-160				60							160		1,22
Ш-20-2-180				60							180		1,27
Ш-22-55	22	27,6	36	48	M22	76	175	4	12	40	55	10,0	1,27
Ш-22-80				48							80		1,34
Ш-22-100				48							100		1,40
Ш-22-125				65							125		1,62
Ш-22-200				65							200		1,84
Ш-24-55	24	29,2	38	48	M24	72	195	4	12	40	55	10,0	1,56
Ш-24-80				48							80		1,65
Ш-24-100				48							100		1,72
Ш-24-125				70							125		2,00
Ш-24-200				70							200		2,27

Приложение Д (справочное)

ПОЛИЭТИЛЕНОВЫЕ КОЛПАЧКИ ДЛЯ КРЕПЛЕНИЯ ШТЫРЕВЫХ ИЗОЛЯТОРОВ НА ШТЫРИ И КРЮКИ ДЛЯ ВОЗДУШНЫХ ЛИНИЙ НАПРЯЖЕНИЕМ ОТ 6 ДО 20 КВ

Д.1 На рисунках Д.1 и Д.2 приведены варианты колпачков. Размеры и характеристики приведены в таблице Д.1.

Д.2 На поверхности А колпачков (рисунки Д.1 и Д.2) должна быть выполнена специальная резьба. Профиль и шаг специальной резьбы должны совпадать с профилем и шагом резьбы резьбового отверстия изолятора. Профиль и шаг резьбы резьбового отверстия изолятора определяются производителем изолятора из условия обеспечения требований 5.10 настоящего стандарта.

Д.3 Применение для монтажа колпачков с резьбой, не соответствующей резьбе в изоляторе по профилю или шагу, не допускается.

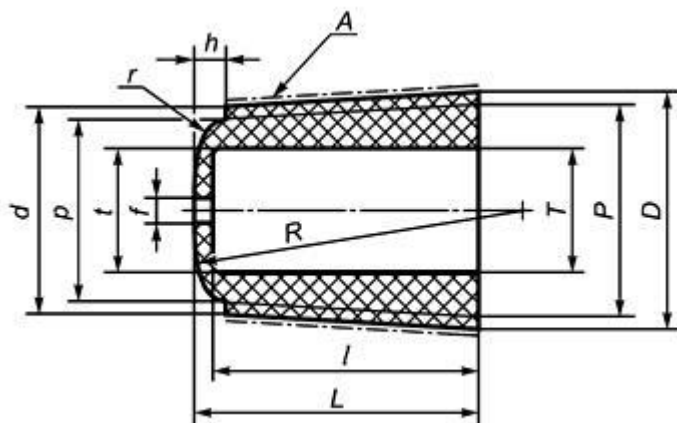


Рисунок Д.1

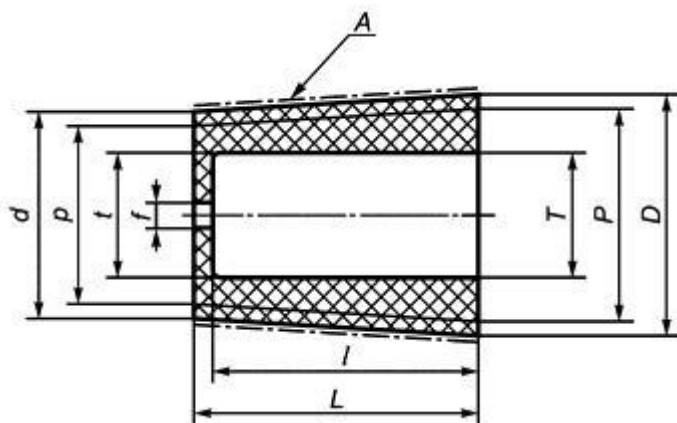


Рисунок Д.2

Таблица Д.1 - Полиэтиленовые колпачки

Тип кол-	Размеры, мм	Мас-са	Испытательная нагрузка, кН

пач-ка													100 шт., кг	верти- каль- ная	горизон- тальная
	<i>t</i>	<i>T</i>	<i>p</i>	<i>P</i>	<i>d</i>	<i>D</i>	<i>L</i>	<i>l</i>	<i>f</i>	<i>r</i>	<i>R</i>	<i>h</i>			
К-6	19	19,6	27,5	32,9	31,5	35,9	43	40	4	3	50	5	2,25	0,735	2,0
К-7	21	23,9	27,5	32,9	31,5	35,9	43	40	4	4	50	5	1,87		3,5
К-8	21	26,3	27,5	33,0	31,5	36,0	75	72	4	4	50	5	4,47		10,0
К-9	23	27,9	27,5	35,0	31,5	38,0	70	67	4,5	4	55	6	2,68		10,0

БИБЛИОГРАФИЯ

- [1] ISO 2859-1:1999 Sampling procedures for inspection by attributes. Part 1. Sampling schemes indexed by acceptance quality limit (AQL) for lot-by-lot inspection

Процедуры выборочного контроля по альтернативному признаку. Часть 1. Планы выборочного контроля последовательных партий на основе приемлемого уровня качества (AQL)

УДК 621.315.62:666.5:006.354

МКС 29.080.10

NEQ

Ключевые слова: фарфоровые и стеклянные линейные штыревые изоляторы, классы и исполнения, длина пути утечки, механическая разрушающая сила при изгибе, выдерживаемое импульсное напряжение, выдерживаемое напряжение промышленной частоты под дождем, пробивное напряжение, качество поверхности

Электронный текст документа
подготовлен АО "Кодекс" и сверен по:
официальное издание
М.: Стандартинформ, 2017