

ГОСТ 33259-2015

МЕЖГОСУДАРСТВЕННЫЙ СТАНДАРТ

ФЛАНЦЫ АРМАТУРЫ, СОЕДИНИТЕЛЬНЫХ ЧАСТЕЙ И ТРУБОПРОВОДОВ НА НОМИНАЛЬНОЕ ДАВЛЕНИЕ ДО *PN* 250

КОНСТРУКЦИЯ, РАЗМЕРЫ И ОБЩИЕ ТЕХНИЧЕСКИЕ ТРЕБОВАНИЯ

FLANGES FOR VALVES, FITTINGS AND PIPELINES FOR PRESSURE TO *PN* 250. DESIGN, DIMENSIONS AND GENERAL TECHNICAL REQUIREMENTS

МКС 23.040.60

Дата введения 2016-04-01

ПРЕДИСЛОВИЕ

Цели, основные принципы и основной порядок проведения работ по межгосударственной стандартизации установлены в ГОСТ 1.0-92 "Межгосударственная система стандартизации. Основные положения" и ГОСТ 1.2-2009 "Межгосударственная система стандартизации. Стандарты межгосударственные, правила и рекомендации по межгосударственной стандартизации. Правила разработки, принятия, применения, обновления и отмены"

Сведения о стандарте

1 ПОДГОТОВЛЕН Закрытым акционерным обществом "Научно-производственная фирма "Центральное конструкторское бюро арматуростроения" (ЗАО "НПФ "ЦКБА")

2 ВНЕСЕН Межгосударственным техническим комитетом по стандартизации МТК 259 "Трубопроводная арматура и сильфоны"

3 ПРИНЯТ Межгосударственным советом по стандартизации, метрологии и сертификации (протокол от 27 марта 2015 г. N 76-П)

За принятие проголосовали:

Краткое наименование страны по МК (ИСО 3166) 004-97	Код страны по МК (ИСО 3166) 004-97	Сокращенное наименование национального органа по стандартизации
Армения	AM	Минэкономики Республики Армения
Беларусь	BY	Госстандарт Республики Беларусь
Киргизия	KG	Кыргызстандарт
Россия	RU	Росстандарт
Украина	UA	Минэкономразвития Украины

4 Приказом Федерального агентства по техническому регулированию и метрологии от 26 мая 2015 г. N 443-ст межгосударственный стандарт ГОСТ 33259-2015 введен в действие в качестве национального стандарта Российской Федерации с 1 апреля 2016 г.

5 В настоящем стандарте учтены основные нормативные положения следующих международных стандартов:

- ISO 7005-1:2011* "Фланцы трубопроводов. Часть 1. Стальные фланцы для промышленных трубопроводов и систем трубопроводов многоцелевого назначения" ("Pipe flanges - Part 1: Steel flanges for industrial and general service piping systems", NEQ)

* Доступ к международным и зарубежным документам, упомянутым в тексте, можно получить, обратившись в Службу поддержки пользователей. - Примечание изготовителя базы данных.

- ISO 7005-2:1988 "Фланцы металлические. Часть 2. Фланцы из литейного чугуна" ("Metallic flanges - Part 2: Cast iron flanges", NEQ)

6 Подготовлен на основе применения ГОСТ Р 54432-2011*.

* Приказом Федерального агентства по техническому регулированию и метрологии от 26 мая 2015 г.** ГОСТ Р 54432-2011 отменен с 1 апреля 2017 г.

** Вероятно, ошибка оригинала. Следует читать: Приказом Федерального агентства по техническому регулированию и метрологии от 26 мая 2015 г. N 443-ст. - Примечание изготовителя базы данных.

7 ВЗАМЕН ГОСТ 12815-80, ГОСТ 12816-80, ГОСТ 12817-80, ГОСТ 12818-80, ГОСТ 12819-80, ГОСТ 12820-80, ГОСТ 12821-80, ГОСТ 12822-80.

Информация об изменениях к настоящему стандарту публикуется в ежегодном информационном указателе "Национальные стандарты", а текст изменений и поправок - в ежемесячном информационном указателе "Национальные стандарты". В случае пересмотра (замены) или отмены настоящего стандарта соответствующее уведомление будет опубликовано в ежемесячном информационном указателе "Национальные стандарты". Соответствующая информация, уведомление и тексты размещаются также в информационной системе общего пользования - на официальном сайте Федерального агентства по техническому регулированию и метрологии в сети Интернет

ВНЕСЕНЫ поправка, опубликованная в ИУС N 11, 2016 год; поправка, опубликованная в ИУС N 8, 2017 год

Поправки внесены изготовителем базы данных

1 ОБЛАСТЬ ПРИМЕНЕНИЯ

Настоящий стандарт распространяется на присоединительные фланцы трубопроводной арматуры (далее - арматуры), соединительных частей и трубопроводов, а также на присоединительные фланцы машин, оборудования, приборов, патрубков, аппаратов и резервуаров на номинальное давление до *PN* 250 и устанавливает конструкцию и размеры стальных и чугунных фланцев, определяет типы фланцев, типы форм уплотнительных поверхностей, устанавливает технические требования к изготовлению, маркировке, испытаниям и контролю.

В настоящем стандарте приведены рекомендации по выбору материала для фланцев и крепежных деталей фланцевых соединений, а также по выбору уплотнительной поверхности в зависимости от опасности и параметров рабочей среды.

На фланцы для других объектов, параметров и условий применения действуют ГОСТ 1536, ГОСТ 4433, ГОСТ 9399, ГОСТ 25660, ГОСТ 28759.1 - ГОСТ 28759.5, [1].

2 НОРМАТИВНЫЕ ССЫЛКИ

В настоящем стандарте использованы нормативные ссылки на следующие межгосударственные стандарты:

ГОСТ 2.301-68 Единая система конструкторской документации. Форматы

ГОСТ 9.014-78 Единая система защиты от коррозии и старения. Временная противокоррозионная защита изделий. Общие требования

ГОСТ 9.303-84 Единая система защиты от коррозии и старения. Покрытия металлические и неметаллические неорганические. Общие требования к выбору

ГОСТ 12.1.007-76 Система стандартов безопасности труда. Вредные вещества. Классификация и общие требования безопасности

ГОСТ 12.1.044-89 Система стандартов безопасности труда. Пожаровзрывоопасность веществ и материалов. Номенклатура показателей и методы их определения

ГОСТ 356-80 Арматура и детали трубопроводов. Давления номинальные, пробные и рабочие.

Ряды ГОСТ 977-88 Отливки стальные. Общие технические условия

ГОСТ 1050-88 Прокат сортовой, калиброванный, со специальной отделкой поверхности из углеродистой качественной конструкционной стали. Общие технические условия

ГОСТ 1215-79 Отливки из ковкого чугуна. Общие технические условия

ГОСТ 1412-85 Чугун с пластинчатым графитом для отливок. Марки

ГОСТ 1536-76 Фланцы судовых трубопроводов. Присоединительные размеры и уплотнительные поверхности

ГОСТ 1577-93 Прокат толстолистовой и широкополосный из конструкционной качественной стали. Технические условия

ГОСТ 2590-2006 Прокат сортовой стальной горячекатаный круглый. Сортамент

ГОСТ 2591-2006 Прокат сортовой стальной горячекатаный квадратный. Сортамент

ГОСТ 4433-76 Фланцы арматуры, соединительных частей и трубопроводов судовые. Типы

ГОСТ 4543-71 Прокат из легированной конструкционной стали. Технические условия

ГОСТ 5520-79 Прокат листовой из углеродистой, низколегированной и легированной стали для котлов и сосудов, работающих под давлением. Технические условия

ГОСТ 5632-72 Стали высоколегированные и сплавы коррозионно-стойкие, жаростойкие и жаропрочные.

Марки ГОСТ 5773-90 Издания книжные и журнальные. Форматы

ГОСТ 6032-2003 (ИСО 3651-1:1998, ИСО 3651-2:1998) Стали и сплавы коррозионно-стойкие. Методы испытаний на стойкость к межкристаллитной коррозии

ГОСТ 7293-85 Чугун с шаровидным графитом для отливок. Марки

ГОСТ 7350-77 Сталь толстолистовая коррозионно-стойкая, жаростойкая и жаропрочная. Технические условия

ГОСТ 7505-89 Поковки стальные штампованные. Допуски, припуски и кузнечные напуски

ГОСТ 8479-70 Поковки из конструкционной углеродистой и легированной стали. Общие технические условия

ГОСТ 9399-81 Фланцы стальные резьбовые на $P_y 20-100 \text{ МПа}$ ($200-1000 \text{ кгс/см}^2$). Технические условия

ГОСТ 9454-78 Металлы. Метод испытания на ударный изгиб при пониженных, комнатной и повышенных температурах

ГОСТ 9833-73 Кольца резиновые уплотнительные круглого сечения для гидравлических и пневматических устройств. Конструкция и размеры

ГОСТ 14140-81 Основные нормы взаимозаменяемости. Допуски расположения осей отверстий для крепежных деталей

ГОСТ 14192-96 Маркировка грузов

ГОСТ 14637-89 (ИСО 4995-78) Прокат толстолистовой из углеродистой стали обыкновенного качества. Технические условия

ГОСТ 14782-86 Контроль неразрушающий. Соединения сварные. Методы ультразвуковые

ГОСТ 14792-80 Детали и заготовки, вырезаемые кислородной и плазменно-дуговой резкой. Точность, качество поверхности реза

ГОСТ 15180-86 Прокладки плоские эластичные. Основные параметры и размеры

ГОСТ 19281-89 (ИСО 4950-2-81, ИСО 4950-3-81, ИСО 4951-79, ИСО 4995-78, ИСО 4996-78, ИСО 5952-83) Прокат из стали повышенной прочности. Общие технические условия

ГОСТ 20072-74 Сталь теплоустойчивая. Технические условия

ГОСТ 20700-75 Болты, шпильки, гайки и шайбы для фланцевых и анкерных соединений, пробки и хомуты с температурой среды от 0 до 650°C. Технические условия

ГОСТ 21120-75 Прутки и заготовки круглого и прямоугольного сечения. Методы ультразвуковой

дефектоскопии ГОСТ 22727-88 Прокат листовой. Методы ультразвукового контроля

ГОСТ 23304-78 Болты, шпильки, гайки и шайбы для фланцевых соединений атомных энергетических установок. Технические требования. Приемка. Методы испытаний. Маркировка, упаковка, транспортирование и хранение

ГОСТ 23055-78 Контроль неразрушающий. Сварка металлов плавлением. Классификация сварных соединений по результатам радиографического контроля

ГОСТ 24507-80 Контроль неразрушающий. Поковки из черных и цветных металлов. Методы ультразвуковой дефектоскопии

ГОСТ 24856-2014 Арматура трубопроводная. Термины и определения

ГОСТ 25054-81 Поковки из коррозионно-стойких сталей и сплавов. Общие технические условия

ГОСТ 25660-83 Фланцы изолирующие для подводных трубопроводов на P_u 10,0 МПа (≈ 100 кгс/см²). Конструкция и размеры

ГОСТ 26645-85¹⁾ Отливки из металлов и сплавов. Допуски размеров, массы и припуски на механическую обработку

¹⁾ На территории Российской Федерации действует ГОСТ Р 53464-2009 "Отливки из металлов и сплавов. Допуски размеров, массы и припуски на механическую обработку".

ГОСТ 28759.1-90 Фланцы сосудов и аппаратов. Типы и параметры

ГОСТ 28759.2-90 Фланцы сосудов и аппаратов стальные плоские приварные. Конструкция и размеры

ГОСТ 28759.3-90 Фланцы сосудов и аппаратов стальные приварные встык. Конструкция и размеры

ГОСТ 28759.4-90 Фланцы сосудов и аппаратов стальные приварные встык под прокладку восьмиугольного сечения. Конструкция и размеры

ГОСТ 28759.5-90 Фланцы сосудов и аппаратов. Технические требования

ГОСТ 30893.1-2002 (ИСО 2768-1-89) Основные нормы взаимозаменяемости. Общие допуски. Предельные отклонения линейных и угловых размеров с неуказанными допусками

ГОСТ 31901-2013 Арматура трубопроводная для атомных станций. Общие технические условия

ГОСТ 33260-2015 Арматура трубопроводная. Металлы, применяемые в арматуростроении. Основные требования к выбору материалов

Примечание - При пользовании настоящим стандартом целесообразно проверить действие ссылочных стандартов в информационной системе общего пользования - на официальном сайте Федерального агентства по техническому регулированию и метрологии в сети Интернет или по ежегодному информационному указателю "Национальные стандарты", который опубликован по состоянию на 1 января текущего года, и по выпускам ежемесячного информационного указателя "Национальные стандарты" за текущий год. Если ссылочный стандарт заменен (изменен), то при пользовании настоящим стандартом следует руководствоваться замененным (измененным) стандартом. Если ссылочный стандарт отменен без замены, то положение, в котором дана ссылка на него, применяется в части, не затрагивающей эту ссылку.

3 ТЕРМИНЫ, ОПРЕДЕЛЕНИЯ И СОКРАЩЕНИЯ

3.1 В настоящем стандарте применены термины по ГОСТ 24856.

3.2 В настоящем стандарте применены следующие сокращения:

НД - нормативная документация;

КД - конструкторская документация;

ТУ - технические условия;

МКК - межкристаллитная коррозия;

УЗК - ультразвуковой контроль;

СКР - сульфидное коррозионное растрескивание;

ТРГ - терморасширенный графит;

СНП - спирально-навитые прокладки;

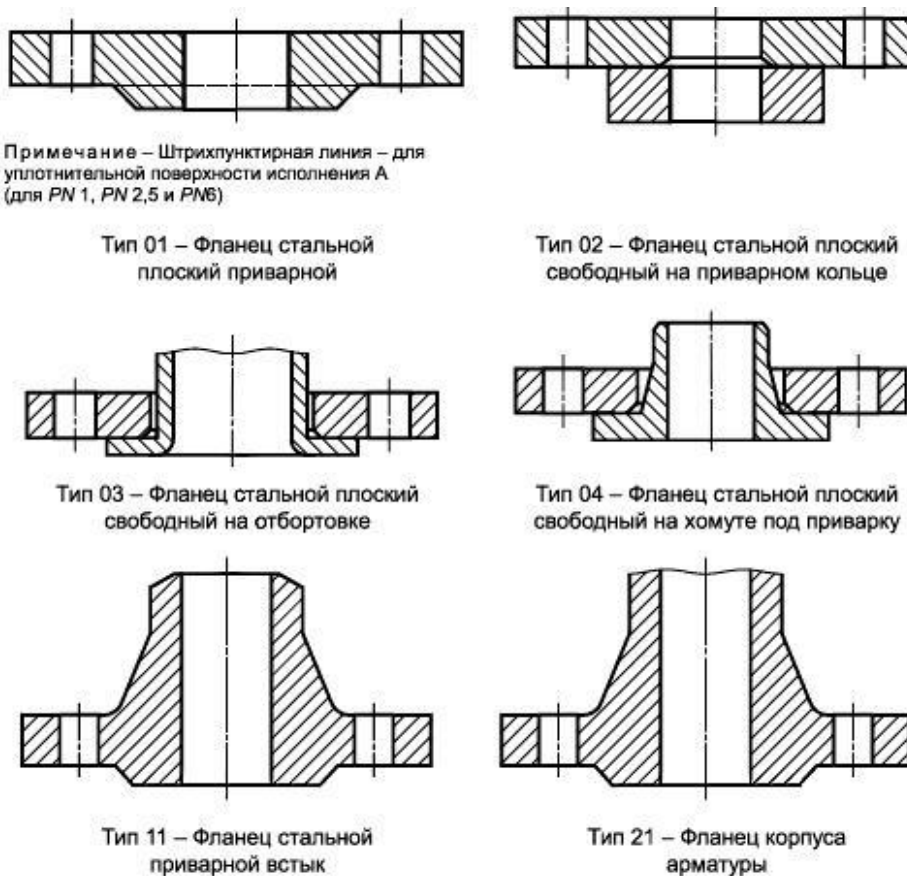
PN - номинальное давление (в стандарте указано в бар или кгс/см^2).

4 ТИПЫ ФЛАНЦЕВ И ИСПОЛНЕНИЯ УПЛОТНИТЕЛЬНЫХ ПОВЕРХНОСТЕЙ

4.1 Типы фланцев и их обозначения приведены на рисунке 1.

4.2 Исполнения уплотнительных поверхностей и их обозначения приведены на рисунке 2.

4.3 Применяемость фланцев номинального диаметра DN в зависимости от номинального давления PN для каждого типа фланцев приведена в таблице 1.

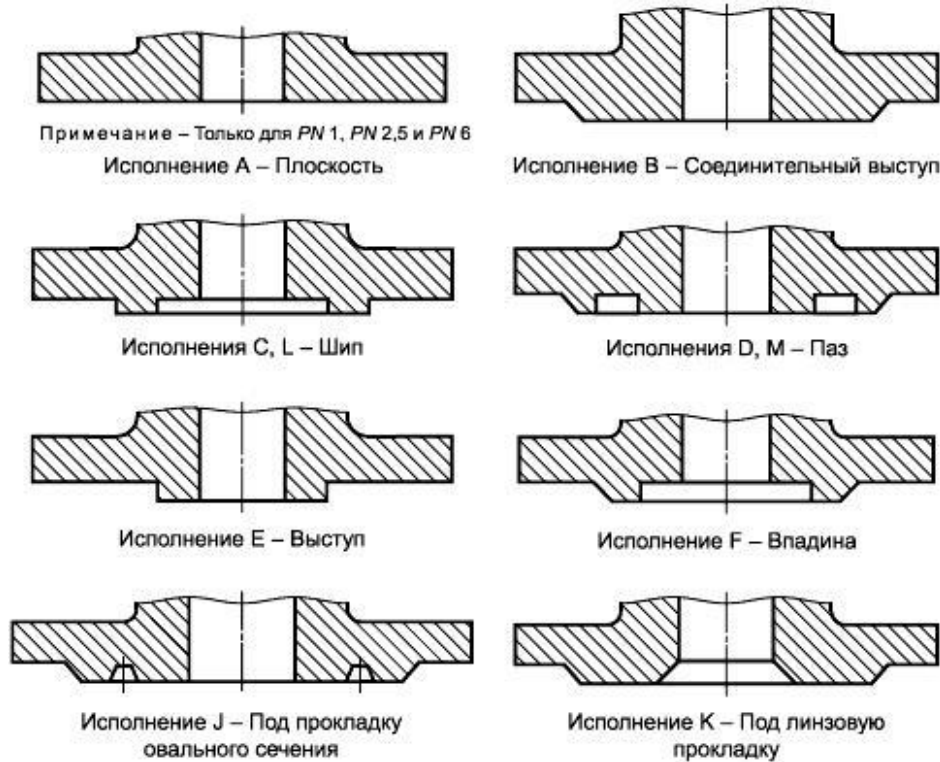


Примечания

- 1 Фланцы типов 01, 04, 11, 21 соответствуют фланцам типов 01, 04, 11, 21 по [2].
- 2 Фланцы типа 02 соответствуют фланцам типа 02 с приварным кольцом типа 32 по [2].
- 3 Фланцы типа 03 соответствуют фланцам типа 02 с отбортовкой типа 33 по [2].
- 4 Фланцы типа 21 и элемент отбортовки для фланца типа 03 являются элементами арматуры, оборудования или соединительных частей трубопроводов и отдельно не изготавливаются.

Рисунок 1 - Типы фланцев *

* Рисунок 1. (Поправка. ИУС N 8-2017).



Примечание - Уплотнительные поверхности исполнений L и M используют под фторопластовые прокладки.

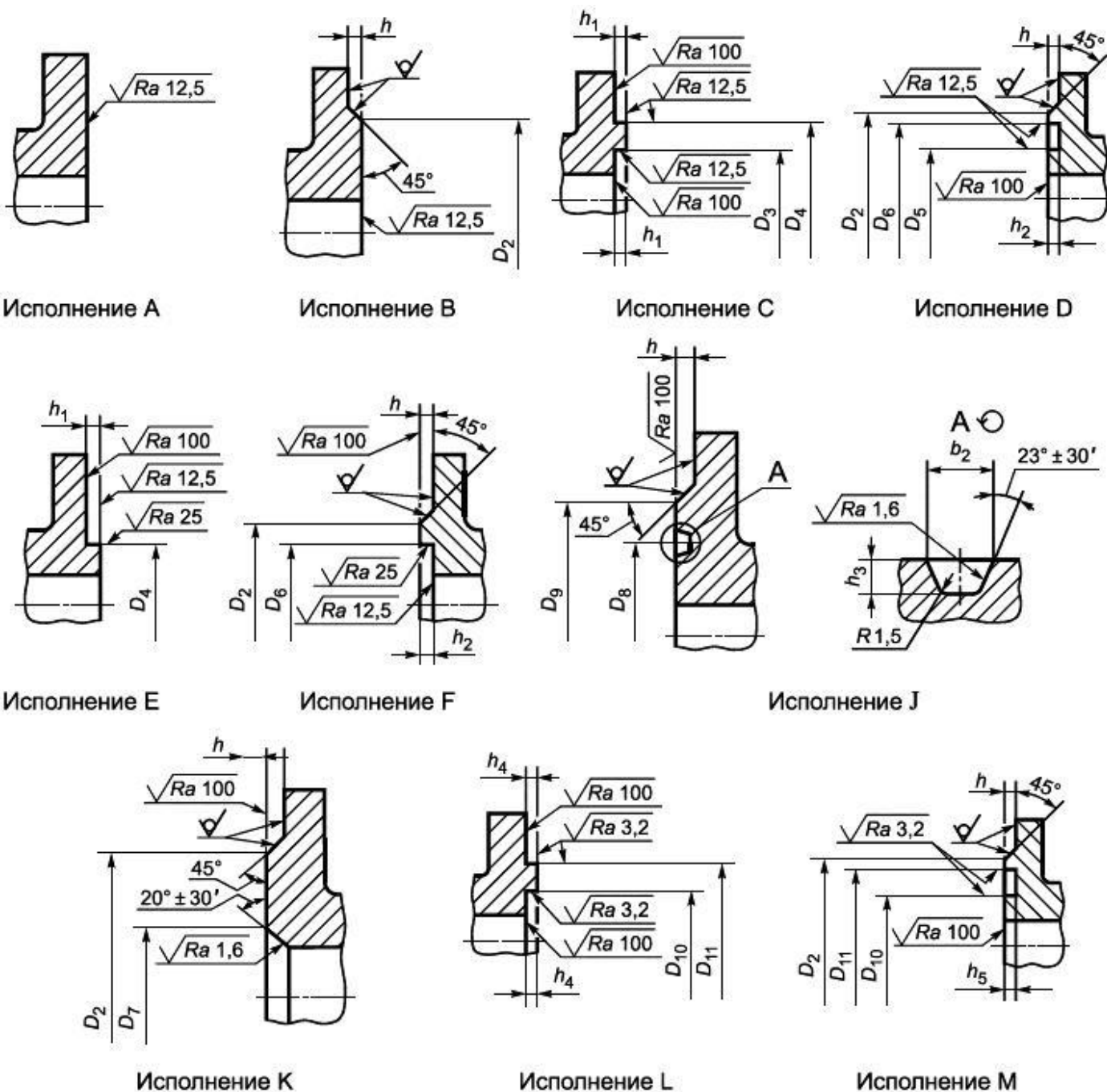
Рисунок 2 - Исполнения уплотнительных поверхностей стальных Таблица 1 - Применяемость фланцев

Тип фланца	Номинальное давление PN, кгс/см ²	Номинальный диаметр DN																																																	
		DN 10	DN 15	DN 20	DN 25	DN 32	DN 40	DN 50	DN 65	DN 80	DN 100	DN 125	DN 150	DN 200	DN 250	DN 300	DN 350	DN 400	DN 450	DN 500	DN 600	DN 700	DN 800	DN 900	DN 1000	DN 1200	DN 1400	DN 1600	DN 1800	DN 2000	DN 2200	DN 2400	DN 2600	DN 2800	DN 3000	DN 3200	DN 3400	DN 3600	DN 3800	DN 4000											
 Тип 01 Фланцы стальные плоские приварные	PN 1	x	x	x	x	x	x	x	x	x	x	x	x	x	x	x	x	x	x	x	x	x	x	x	x	x	x	x	x																						
	PN 2,5	x	x	x	x	x	x	x	x	x	x	x	x	x	x	x	x	x	x	x	x	x	x	x	x	x	x	x	x	x	x																				
	PN 6	x	x	x	x	x	x	x	x	x	x	x	x	x	x	x	x	x	x	x	x	x	x	x	x	x	x	x	x	x	x																				
	PN 10	x	x	x	x	x	x	x	x	x	x	x	x	x	x	x	x	x	x	x	x	x	x	x	x	x	x	x	x	x																					
	PN 16	x	x	x	x	x	x	x	x	x	x	x	x	x	x	x	x	x	x	x	x	x	x	x	x	x	x	x	x																						
	PN 25	x	x	x	x	x	x	x	x	x	x	x	x	x	x	x	x	x	x	x	x	x	x	x																											
 Тип 02 Фланцы стальные плоские свободные на приварном кольце	PN 1	x	x	x	x	x	x	x	x	x	x	x	x	x	x	x	x	x	x	x	x	x	x	x	x	x	x	x	x																						
	PN 2,5	x	x	x	x	x	x	x	x	x	x	x	x	x	x	x	x	x	x	x	x	x	x	x	x	x	x	x	x																						
	PN 6	x	x	x	x	x	x	x	x	x	x	x	x	x	x	x	x	x	x	x	x	x	x	x	x	x	x	x	x	x																					
	PN 10	x	x	x	x	x	x	x	x	x	x	x	x	x	x	x	x	x	x	x	x	x	x	x	x	x	x	x	x	x																					
	PN 16	x	x	x	x	x	x	x	x	x	x	x	x	x	x	x	x	x	x	x	x	x	x	x	x	x	x	x	x																						
 Тип 03 Тип 04 Фланцы стальные плоские свободные на отбортовке и на хомуте под приварку	PN 2,5	x	x	x	x	x	x	x	x	x	x	x	x																																						
	PN 6	x	x	x	x	x	x	x	x	x	x	x	x	x																																					
	PN 10	x	x	x	x	x	x	x	x	x	x	x	x	x	x	x	x	x	x	x	x	x	x	x	x	x	x	x																							
	PN 16	x	x	x	x	x	x	x	x	x	x	x	x	x	x	x	x	x	x	x	x	x	x	x	x	x	x	x																							
	PN 25	x	x	x	x	x	x	x	x	x	x	x	x	x	x	x	x	x	x	x	x	x	x	x	x	x	x	x																							

(Поправка. ИУС N 8-2017).

5 РАЗМЕРЫ УПЛОТНИТЕЛЬНЫХ ПОВЕРХНОСТЕЙ

Размеры уплотнительных поверхностей фланцев приведены на рисунке 3 и в таблице 2. Ряд 1 предпочтительный.



Примечания

1 Допускается вместо угла 45° выполнять скругление радиусом по КД.

2 Исполнение А - только для $PN\ 1$, $PN\ 2,5$ и $PN\ 6$. Толщина фланца для исполнения А приведена в таблицах 3 или 6 (для этого исполнения $h_2 = 0$).

3 Минимальная шероховатость уплотнительных поверхностей для исполнений А, В, С, D, E, F - Ra 3,2; исполнений L, M - Ra 0,8, а максимальная приведена на рисунках.

Рисунок 3 - Размеры уплотнительных поверхностей фланцев

Таблица 2 - Размеры уплотнительных поверхностей фланцев (см. рисунок 3)

Размеры в миллиметрах

DN	PN , кгс/ см 2	D ₂	D ₃		D ₄		D ₅		D ₆		D ₇	D ₈	D ₉	D ₁₀	D ₁₁	b ₂	h	h ₁	h ₂	h ₃	h ₄	h ₅	
			Ряд 1	Ряд 2	Ряд 1	Ряд 2	Ряд 1	Ряд 2	Ряд 1	Ряд 2													
DN 10	PN 1	35	19	-	29	-	18	-	30	-	-	-	-	18	30	-	2	4	3	-	4	3	
	PN 2,5																						
	PN 6																						
	PN 10	42	24		34		23		35		23	35											
	PN 16																						
	PN 25																						
	PN 40																						
	PN 63										18	35	50			9					6,5		
	PN 100																						
	PN 160		-	24	-	34	-	23	-	35	-	-	-	-	-	-					-	-	-
PN 200		-	-	-	-	-	-	-	-								-	-	-				
PN 250	40	-	24	-	34	-	23	-	35							2	4,5	4					
DN 15	PN 1	40	23	-	33	-	22	-	34	-	-	-	-	22	34	-	2	4	3	-	4	3	
	PN 2,5																						
	PN 6																						
	PN 10	47	29		39		28		40		28	40											
	PN 16																						
	PN 25																						
	PN 40																						

	PN 63									24	35	55			9				6,5				
	PN 100																						
	PN 160																						
	PN 200		29	-	39	-	28	-	40	-	40												
	PN 250	45	-	29	-	39	-	28	-	40	-	-	-	-	-		4,5	4	-	-			
DN 20	PN 1	50	33	-	43	-	32	-	44	-	-	-	-	32	44	-	2	4	3	-	4	3	
	PN 2,5																						
	PN 6																						
	PN 10	58	36		50		35		51				35	51									
	PN 16																						
	PN 25																						
	PN 40																						
	PN 63										30	45	58			9				6,5			
	PN 100																						
	PN 160																						
	PN 200		36	-	50	-	35	-	51	-													
	PN 250		-	36	-	50	-	35	-	51	-	-	-	-	-	-		4,5	4	-	-	-	
DN 25	PN 1	60	41	-	51	-	40	-	52	-	-	-	-	40	52	-	2	4	3	-	4	3	
	PN 2,5																						
	PN 6																						
	PN 10	68	43		57		42		58				42	58									
	PN 16																						
	PN 25																						
	PN 40																						
	PN 63										35	50	68			9				6,5			
	PN 100																						
	PN 160																						

	<i>PN</i> 200		43	-	57	-	42	-	58	-													
	<i>PN</i> 250		-	43	-	57	-	42	-	58	-	-	-	-	-	-	-	4,5	4	-	-	-	
<i>DN</i> 32	<i>PN</i> 1	70	49	-	59	-	48	-	60	-	-	-	-	48	60	-	2	4	3	-	4	3	
	<i>PN</i> 2,5																						
	<i>PN</i> 6																						
	<i>PN</i> 10	78	51		65		50		66				50	66									
	<i>PN</i> 16																						
	<i>PN</i> 25																						
	<i>PN</i> 40																						
	<i>PN</i> 63											42	65	78		9						6,5	
	<i>PN</i> 100																						
	<i>PN</i> 160																						
	<i>PN</i> 200		51	-	65	-	50	-	66	-													
	<i>PN</i> 250		-	51	-	65	-	50	-	66	-	-	-	-	-	-	-		4,5	4	-	-	-
<i>DN</i> 40	<i>PN</i> 1	80	55	-	69	-	54	-	70	-	-	-	-	54	70	-	3	4	3	-	4	3	
	<i>PN</i> 2,5																						
	<i>PN</i> 6																						
	<i>PN</i> 10	88	61		75		60		76				60	76									
	<i>PN</i> 16																						
	<i>PN</i> 25																						
	<i>PN</i> 40																						
	<i>PN</i> 63											52	75	88		9						6,5	
	<i>PN</i> 100																						
	<i>PN</i> 160																						
	<i>PN</i> 200		61	-	75	-	60	-	76	-				91									
	<i>PN</i> 250		-	61	-	75	-	60	-	76	-	-	-	-	-	-	-		4,5	4	-	-	-
<i>DN</i> 50	<i>PN</i> 1	90	66	-	80	-	65	-	81	-	-	-	-	65	81	-	3	4	3	-	4	3	

	PN 2,5																			
	PN 6																			
	PN 10	102	73		87		72		88				72	88						
	PN 16																			
	PN 25																			
	PN 40																			
	PN 63									63	85	102			12			8		
	PN 100																			
	PN 160										95	115								
	PN 200		73	-	87	-	72	-	88	-	-	129								
	PN 250		-	73	-	87	-	72	-	88	-	-	-	-	-	-	4,5	4	-	-
DN 65	PN 1	110	86	-	100	-	85	-	101	-	-	-	85	101	-	3	4	3	-	4
	PN 2,5																			
	PN 6																			
	PN 10	122	95		109		94		110				94	110						
	PN 16																			
	PN 25																			
	PN 40																			
	PN 63										85	110	132		12			8		
	PN 100												140							
	PN 160																			
	PN 200		95	-	109	-	94	-	110	-		130	167							
PN 250		-	95	-	109	-	94	-	110	-	-	-	-	-	-	4,5	4	-	-	
DN 80	PN 1	128	101	-	115	-	100	-	116	-	-	-	100	116	-	3	4	3	-	4
	PN 2,5																			
	PN 6																			
	PN 10	133	106		120		105		121				105	121						

	PN 16																			
	PN 25																			
	PN 40																			
	PN 63									97	115	133			12				8	
	PN 100											150								
	PN 160										130									
	PN 200		106	-	120	-	105	-	121	-		160	190							
	PN 250	138	-	106		120	-	105	-	121	-	-	-	-	-	-	4,5	4	-	-
DN 100	PN 1	148	117	-	137	-	116	-	138	-	-	-	-	116	138	-	3	4	3	-
	PN 2,5																			
	PN 6																			
	PN 10	158		129		149		128		150				128	150					
	PN 16																			
	PN 25																			
	PN 40																			
	PN 63										124	145	170			12				8
	PN 100												175							
	PN 160																			
	PN 200			129	-	149	-	128	-	150	-		190	245				4,5	3,5	
PN 250	162	-	129	-	149	-	128	-	150	-	-	-	-	-	-		5	4,5	-	
DN 125	PN 1	178	146	-	166	-	145	-	167	-	-	-	-	145	167	-	3	4	3	-
	PN 2,5																			
	PN 6																			
	PN 10	184		155		175		154		176				154	176					
	PN 16																			
	PN 25																			
	PN 40																			

	PN 63									153	175	205			12				8			
	PN 100											210										
	PN 160										190											
	PN 200		155	-	175	-	154	-	176	-		205	271		14		4,5	3,5				
	PN 250	188	-	155	-	175	-	154	-	176	-	-	-	-	-	-	5	4,5	-	-	-	
DN 150	PN 1	202	171	-	191	-	170	-	192	-	-	-	-	170	192	-	3	4	3	-	6	5
	PN 2,5																					
	PN 6																					
	PN 10	212	183		203		182		204				182	204								
	PN 16																					
	PN 25																					
	PN 40																					
	PN 63										181	205	240			12					8	
	PN 100												250									
	PN 160															14					10	
	PN 200		183	-	203	-	182	-	204	-		240	306			17		4,5	3,5	11		
	PN 250	218	-	183	-	203	-	182	-	204	-	-	-	-	-	-	-	5	4,5	-	-	-
DN 200	PN 1	258	229	-	249	-	228	-	250	-	-	-	-	228	250	-	3	4,0	3,0	-	6	5
	PN 2,5																					
	PN 6																					
	PN 10	268	239		259		238		260				238	260								
	PN 16																					
	25	278																				
	40	285																				
	PN 63										243	265	285			12					8	
	PN 100																					
	PN 160											275	315			17					11	

	PN 200		239	-	259	-	238	-	260	-		305	380				4,5	3,5				
	PN 250		-	239	-	259	-	238	-	260	-	-	-	-	-	-		5	4,5	-	-	-
DN 250	PN 1	312	283	-	303	-	282	-	304	-	-	-	-	282	304	-	3	4,0	3,0	-	6	5
	PN 2,5																					
	PN 6																					
	PN 10	320	292		312		291		313					291	313							
	PN 16																					
	PN 25	335																				
	PN 40	345																				
	PN 63										298	320	345			12					8	
	PN 100																					
	PN 160											330	380			17					11	
	PN 200		292	-	312	-	291	-	313	-	-	-	-					4,5	3,5	-		
	PN 250		-	292	-	312	-	291	-	313					-	-	-		5	4,5	-	-
DN 300	PN 1	365	336	-	356	-	335	-	357	-	-	-	-	335	357	-	4	5,0	4,0	-	6	5
	PN 2,5																					
	PN 6																					
	PN 10	370	343		363		342		364					342	364							
	PN 16																					
	PN 25	390																				
	PN 40	410																				
	PN 63										345	375	410			12					8	
PN 100																						
PN 160											380				23					14		
DN 350	PN 1	415	386	-	406	-	385	-	407	-	-	-	-	385	407	-	4	5	4	-	6	5
	PN 2,5																					
	PN 6																					

	PN 10	430	395		421		394		422					394	422							
	PN 16																					
	PN 25	450																				
	PN 40	465																				
	PN 63										394	420	465			12				8		
	PN 100															17				11		
	PN 160		-		-		-		-		-			-	-	23		-	-	14	-	-
DN 400	PN 1	465	436	-	456	-	435	-	457	-	-	-	-	435	457	-	4	5	4	-	6	5
	PN 2,5																					
	PN 6																					
	PN 10	482	447		473		446		474					446	474							
	PN 16																					
	PN 25	505																				
	PN 40	535																				
	PN 63										445	480	535			12					8	
PN 100															17					11		
PN 160		-		-		-		-		-			-	-	23		-	-	14	-	-	
DN 450	PN 1	520	489	-	509	-	488	-	510	-	-	-	-	488	510	-	4	5	4	-	6	5
	PN 2,5																					
	PN 6																					
	PN 10	532	497		523		496		524					496	524							
	PN 16																					
	PN 25	555																				
	PN 40	560																				
	PN 63		-	497	-	523	-	496	-	524				-	-			5,5	5		-	-
PN 100																						
DN 500	PN 1	570	541	-	561	-	540	-	562	-	-	-	-	540	562	-	4	5	4	-	6	5

	PN 2,5																				
	PN 6																				
	PN 10	585	549		575		548		576				548	576							
	PN 16																				
	PN 25	615																			
	PN 40																				
	PN 63																				
	PN 100		-	549	-	575	-	548	-	576			-	-			5,5	5		-	
DN 600	PN 1	670	635	-	661	-	634	-	662	-	-	-	634	662	-	5	6	5	-	6	5
	PN 2,5																				
	PN 6																				
	PN 10	685	651	649	677	675	650	648	678	676			648	676							
	PN 16																				
	PN 25	720																			
	PN 40	735																			
	PN 63																				
DN 700	PN 1	775	737	-	763	-	736	-	764	-	-	-	736	764	-	5	6	5	-	6	5
	PN 2,5																				
	PN 6																				
	PN 10	800	751		777		750		778				750	778							
	PN 16																				
	PN 25	820																			
	PN 40	840																			
	PN 63		-	751	-	777	-	750	-	778			-	-			5,5			-	-
DN 800	PN 1	880	841	-	867	-	840	-	868	-	-	-	840	868	-	5	6	5	-	6	5
	PN 2,5																				
	PN 6																				

	PN 10	905	851	856	877	882	850	855	878	883					855	883				
	PN 16																			
	PN 25	930																		
	PN 40	960																		
	PN 63		-		-		-		-						-	-		5,5	-	-
DN 900	PN 1	980	-	-	-	-	-	-	-	-	-	-	-	-	-	-		- 55,55	-	-
	PN 2,5																			
	PN 6																			
	PN 10	1005		961		987		960		988										
	PN 16																			
	PN 25	1030																		
	PN 40	1070																		
	PN 63																			
DN 1000	PN 1	1080	-	-	-	-	-	-	-	-	-	-	-	-	-	-		- 56,56	-	-
	PN 2,5																			
	PN 6																			
	PN 10	1110		1062		1092		1060		1094										
	PN 16																			
	PN 25	1140																		
	PN 40	1180																		
	PN 63																			
DN 1200	PN 1	1280	-	-	-	-	-	-	-	-	-	-	-	-	-	-		- 56,56	-	-
	PN 2,5																			
	PN 6	1295																		
	PN 10	1330		1262		1292		1260		1294										
	PN 16																			
	PN 25	1350																		

	<i>PN</i> 40	1380																					
	<i>PN</i> 63																						
<i>DN</i> 1400	<i>PN</i> 1	1480	-	-	-	-	-	-	-	-	-	-	-	-	-	-	5	6,5	6	-	-	-	
	<i>PN</i> 2,5																						
	<i>PN</i> 6	1510																					
	<i>PN</i> 10	1530		1462		1492		1460		1494													
	<i>PN</i> 16																						
	<i>PN</i> 25	1560																					
	<i>PN</i> 40	1600																					
	<i>PN</i> 1	1690	-	-	-	-	-	-	-	-	-	-	-	-	-	-	-	5	6,5	6	-	-	-
<i>DN</i> 1600	<i>PN</i> 2,5																						
	<i>PN</i> 6	1710																					
	<i>PN</i> 10	1750		1662		1692		1660		1694													
	<i>PN</i> 16																						
	<i>PN</i> 25	1780																					
	<i>PN</i> 40	1815																					
	<i>PN</i> 1	1890	-	-	-	-	-	-	-	-	-	-	-	-	-	-	-	5	6,5	6	-	-	-
<i>DN</i> 1800	<i>PN</i> 2,5																						
	<i>PN</i> 6	1920																					
	<i>PN</i> 10	1950		1862		1892		1860		1894													
	<i>PN</i> 16																						
	<i>PN</i> 25	1985																					
<i>DN</i> 2000	<i>PN</i> 1	2090	-	-	-	-	-	-	-	-	-	-	-	-	-	-	-	5	6,5	6	-	-	-
	<i>PN</i> 2,5																						
	<i>PN</i> 6	2125																					
	<i>PN</i> 10	2150		2062		2092		2060		2094													
	<i>PN</i> 16																						

	PN 25	2210																	
DN 2200	PN 1	2295	-	-	-	-	-	-	-	-	-	-	-	6	-	-	-	-	-
	PN 2,5																		
	PN 6	2335																	
	PN 10	2370																	
DN 2400	PN 1	2495	-	-	-	-	-	-	-	-	-	-	-	6	-	-	-	-	-
	PN 2,5																		
	PN 6	2545																	
	PN 10	2570																	
DN 2600	PN 1	2695	-	-	-	-	-	-	-	-	-	-	-	6	-	-	-	-	-
	PN 2,5																		
	PN 6	2750																	
	PN 10	2780																	
DN 2800	PN 1	2910	-	-	-	-	-	-	-	-	-	-	-	6	-	-	-	-	-
	PN 2,5																		
	PN 6	2960																	
	PN 10	3000																	
DN 3000	PN 1	3110	-	-	-	-	-	-	-	-	-	-	-	6	-	-	-	-	-
	PN 2,5																		
	PN 6	3160																	
	PN 10	3210																	
DN 3200	PN 2,5	3310	-	-	-	-	-	-	-	-	-	-	-	5	-	-	-	-	-
	PN 6	3370																	
DN 3400	PN 2,5	3510	-	-	-	-	-	-	-	-	-	-	-	5	-	-	-	-	-
	PN 6	3580																	
DN 3600	PN 2,5	3720	-	-	-	-	-	-	-	-	-	-	-	5	-	-	-	-	-
	PN 6	3790																	

<i>DN</i>	<i>PN</i>	3920	-	-	-	-	-	-	-	-	-	-	5	-	-	-	-	-
3800	2,5																	
<i>DN</i>	<i>PN</i>	4120	-	-	-	-	-	-	-	-	-	-	5	-	-	-	-	-
4000	2,5																	

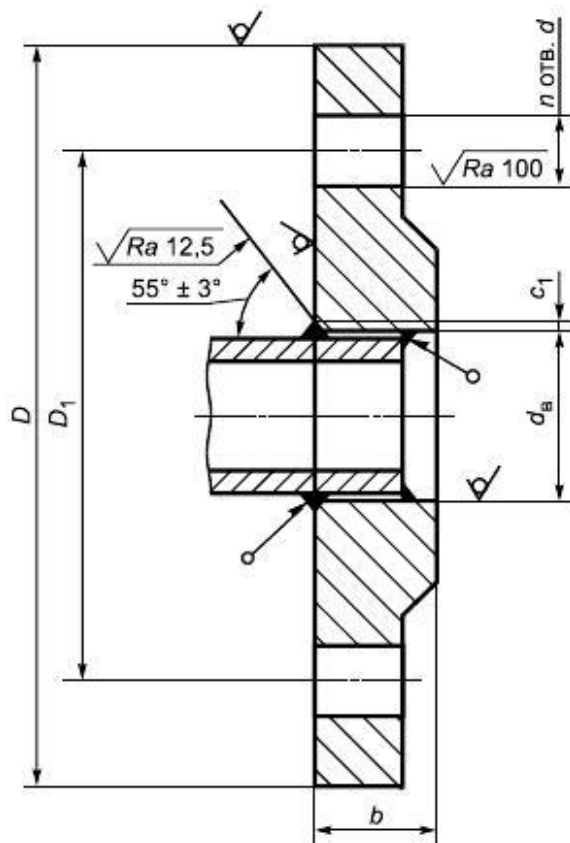
Примечания

1 Ряд 2 соответствует [2].

2 Для ряда 2 фланцы с уплотнительными поверхностями исполнений С, D, E, F в соответствии с рисунком 3 не применяются на *PN* 2,5 и *PN* 6.

6 РАЗМЕРЫ СТАЛЬНЫХ И ЧУГУННЫХ ФЛАНЦЕВ

6.1 Размеры фланцев стальных плоских приварных (тип 01) приведены на рисунке 4 и в таблице 3. Ряд 1 предпочтительный.



Примечание - Допускается выполнять фаску под сварной шов с углом $(50 \pm 5)^\circ$.

Рисунок 4 - Размеры фланцев стальных плоских приварных (тип 01) и схема монтажа к трубе

Таблица 3 - Размеры фланцев стальных плоских приварных, тип 01 (см. рисунок 4)

Размеры в миллиметрах

<i>DN</i>	<i>PN</i> , кгс/см ²	<i>d</i> _в	<i>b</i>	<i>c</i> ₁	<i>D</i>	<i>D</i> ₁	<i>d</i>	<i>n</i>	Номинальный диаметр болтов или шпилек

		Ряд 1	Ряд 2	Ряд 1	Ряд 2		Ряд 1	Ряд 2		Ряд 1	Ряд 2	Ряд 1	Ряд 2	Ряд 1	Ряд 2
DN 10	PN 1	15	-	10	-	2	75	-	50	11	-	4	-	M10	-
	PN 2,5		18		12		75			11		4		M10	
	PN 6			12			90		60	14		M12			
	PN 10			14											
	PN 16			14											
	PN 25			16											
DN 15	PN 1	19	-	10	-	2	80	-	55	11	-	4		M10	-
	PN 2,5		22		12		80			11		M10			
	PN 6			12			95		65	14		M12			
	PN 10			14											
	PN 16			14											
	PN 25			16											
DN 20	PN 1	26	-	12	-	2	90	-	65	11	-	4		M10	-
	PN 2,5		27,5		14		90			11		M10			
	PN 6			14			105		75	14		M12			
	PN 10			16											
	PN 16			16											
	PN 25			18											
DN 25	PN 1	33	-	12	-	3	100	-	75	11	-	4	-	M10	-
	PN 2,5		34,5		14		100			11		4		M10	
	PN 6			14			115		85	14		M12			
	PN 10			16											
	PN 16			18											
	PN 25														
DN 32	PN 1	39	-	12	-	3	120	-	90	14	-	4	-	M12	-
	PN 2,5		43,5		16		120			14		4		M12	
	PN 6			15											
	PN			16	18		135	140	100	18		M16			

	10																
	PN 16			18													
	PN 25			20													
DN 40	PN 1	46	-	13	-	3	130	-	100	14	-	4	-	M12	-		
	PN 2,5		49,5		16			130			14	4		M12			
	PN 6			16													
	PN 10			18	18		145	150		110	18		M16				
	PN 16			20													
	PN 25			22													
DN 50	PN 1	59	-	13	-	3	140	-	110	14	-	4	-	M12	-		
	PN 2,5		61,5		16			140			14	4		M12			
	PN 6			16													
	PN 10			18	20		160	165		125	18		M16				
	PN 16			22													
	PN 25			24													
DN 65	PN 1	78	-	14	-	4	160	-	130	14	-	4	-	M12	-		
	PN 2,5		77,5		16			160			14	4		M12			
	PN 6			16													
	PN 10			20	20		180	185		145	18		4	8	M16		
	PN 16			24										8**			
	PN 25			22									8				
DN 80	PN 1	91	-	14	-	4	185	-	150	18	-	4	-	M16	-		
	PN 2,5		90,5		18			190			18		4		M16		
	PN 6			18													
	PN 10			20	20		195	200		160			4	8			
	PN 16			24													
	PN 25			26	24								8				
DN 100	PN 1	110	-	14	-	4	205	-	170	18	-	4	-	M16	-		
		116***															

	<i>PN</i> 2,5	110 116***	116		18			210		18		4		M16	
	<i>PN</i> 6	110 116***			18										
	<i>PN</i> 10	110 116			22	22		215	220	180		8			
	<i>PN</i> 16	110 116			26										
	<i>PN</i> 25	110 116			28	26		230	235	190		22		M20	
<i>DN</i> 125	<i>PN</i> 1	135 142	-	16	-	4	235	-	200	18	-	8	-	M16	-
	<i>PN</i> 2,5	135 142	141,5		20			240		18		8		M16	
	<i>PN</i> 6	135 142			20										
	<i>PN</i> 10	135 142			24	22		245	250	210					
	<i>PN</i> 16	135 142			28										
	<i>PN</i> 25	135 142			30			270	220		26			M24	
<i>DN</i> 150	<i>PN</i> 1	154 161 170***	-	16	-	4	260	-	225	18	-	8	-	M16	-
	<i>PN</i> 2,5	154 161 170***	170,5	16	20			265		18		8		M16	
	<i>PN</i> 6	154 161 170***			20										
	<i>PN</i> 10	154 161 170			24	24		280	285	240		22		M20	
	<i>PN</i> 16	154 161 170			28										
	<i>PN</i> 25	154 161 170			30			300	250		26			M24	
<i>DN</i> 200	<i>PN</i> 1	222	-	18	-	4	315	-	280	18	-	8	-	M16	-
	<i>PN</i> 2,5		221,5		22			320		18		8		M16	
	<i>PN</i> 6				22										
	<i>PN</i> 10				24			335	340	295		22		M20	
	<i>PN</i> 16				30	26						12			
	<i>PN</i> 25				32			360	310		26			M24	
<i>DN</i> 250	<i>PN</i> 1	273	-	21	-	6	370	-	335	18	-	12	-	M16	-
			276,5		24			375			18		12	M16	

	PN 2,5														
	PN 6			23											
	PN 10			26			390	350	22					M20	
	PN 16			31	29		405	355	26					M24	
	PN 25			34	35		425	370	30					M27	
DN 300	PN 1	325	-	22	-	6	435	-	395	22	-	12	-	M20	-
	PN 2,5		327,5		24			440		22		12		M20	
	PN 6			24											
	PN 10			28	26		440	445	400						
	PN 16			32	32		460	410	26					M24	
	PN 25			36	38		485	430	30		16			M27	
DN 350	PN 1	377	-	22	-	7	485	-	445	22	-	12	-	M20	-
	PN 2,5		359,5		26			490		22		12		M20	
	PN 6			26											
	PN 10			28	30		500	505	460			16			
	PN 16			34	35		520	470	26					M24	
	PN 25			42			550	555	490	33				M30	
DN 400	PN 1	426	-	22	-	7	535	-	495	22	-	16	-	M20	-
	PN 2,5		411		28			540		22		16		M20	
	PN 6			28											
	PN 10			30	32		565	515	26					M24	
	PN 16			38			580	525	30					M27	
	PN 25			44	48		610	620	550	33	36			M30	M33
DN 450	PN 1	480	-	24	-	7	590	-	550	22	-	16	-	M20	-
	PN 2,5		462		30			595		22		16		M20	
	PN 6			28											
	PN 10			30	36		615	565	26		20			M24	
	PN 16			42			640	585	30					M27	

	PN 25			48	54		660	670	600	33	36			M30	M33
DN 500	PN 1	530	-	24	-	7	640	-	600	22	-	16	-	M20	-
	PN 2,5		513,5		30			645		22			20	M20	
	PN 6			29											
	PN 10			32	38			670	620	26			20	M24	
	PN 16			48	46			710	715	650	33			M30	
	PN 25			52	58			730	660	39	36			M36	M33
DN 600	PN 1	630	-	25	-	7	755	-	705	26	-	20	-	M24	-
	PN 2,5		616,5		32			755		26			20	M24	
	PN 6			30											
	PN 10			36	42			780	725	30			M27		
	PN 16			50	55			840	770	39	36		M36	M33	
	PN 25			54	68			840	845	39			M36		
DN 700	PN 1	720	-	26	-	9	860	-	810	26	-	24	-	M24	-
	PN 2,5		*		40			860		26			24	M24	
	PN 6		32	40											
	PN 10		39	50			895	840	30		M27				
	PN 16		52	63			910		39	36	M36		M33		
	PN 25		60	85			960	875	45	42	M42		M39		
DN 800	PN 1	820	-	26	-	9	975	-	920	30	-	24	-	M27	-
	PN 2,5		*		44			975		30			24	M27	
	PN 6		32	44											
	PN 10		42	56			1010	1015	950	33			M30		
	PN 16		54	74			1020	1025	39		M36				
	PN 25		68	95			1075	1085	990	45	48		M42	M45	
DN 900	PN 1	920	-	28	-	9	1075	-	1020	30	-	24	-	M27	-
	PN 2,5		*		48			1075		30			24	M27	
	PN 6		34	48											

	PN 10			45	62		1110	1115	1050	33		28		M30					
	PN 16			59	82		1120	1125		39				M36					
DN 1000	PN 1	1020	-	30	-	10	1175	-	1120	30	-	28	-	M27	-				
	PN 2,5		*		52		1175			30			28		M27				
	PN 6			36	52														
	PN 10			48	70		1220	1230		1160	33		36					M30	M33
	PN 16			63	90		1255			1170	45		42					M42	M39
DN 1200	PN 1	1220	-	30	-	10	1375	-	1320	30	-	32	-	M27	-				
	PN 2,5		*		60		1375			30			32		M27				
	PN 6			39	60		1400	1405		1340	33				M30				
	PN 10			56	83		1455			1380	39				M36				
	PN 16			-	76		*	1485		1390	52		48			M48	M45		
DN 1400	PN 1	1420	-	32	-	10	1575	-	1520	30	-	36	-	M27	-				
	PN 2,5																		
	PN 6		*	48	72		1620	1630		1560	33		36	36		M30	M33		
	PN 10			-	65		*	1675		1590	45		42			M42	M39		
DN 1600	PN 1	1620	-	32	-	10	1785	-	1730	30	-	40	-	M27	-				
	PN 2,5																		
	PN 6		*	53	80		1820	1830		1760	33		36	40	M30	M33			
	PN 10			-	75		*	1915		1820	52		48			M48	M45		
DN 1800	PN 1	1820	-	35	-	10	1985	-	1930	30	-	44	-	M27	-				
	PN 2,5																		
	PN 6		-	*	-		88	2045		1970	39		44	M36					
DN 2000	PN 1	2020	-	35	-	10	2190	-	2130	30	-	48	-	M27	-				
	PN 2,5																		
	PN 6		-	*	-		96	2265		2180	45		42	48	M42	M39			
DN 2200	PN 1	2220	-	42	-	10	2405	-	2340	33	-	52	-	M30	-				
	PN 2,5																		
		2420	-	47	-	10	2605	-	2540	33	-	56	-	M30	-				

2400	PN 1																			
	PN 2,5																			

* Определяется заказчиком.

** Фланцы с четырьмя отверстиями могут поставляться только по договоренности между изготовителем фланцев и заказчиком.

*** Для исполнений D и M не применять.

Примечания

1 Ряд 2 соответствует [2].

2 Размер c_1 может уточняться в зависимости от технологии сварки и размера трубы.

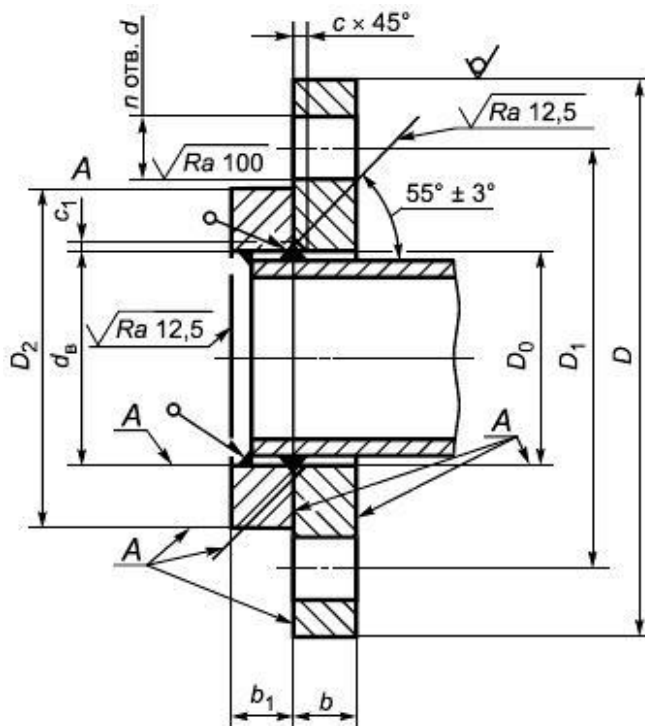
3 Фланцы должны изготавливаться с уплотнительными поверхностями исполнений:

- А - для фланцев на PN 1, PN 2,5 и PN 6;

- В,С,Д,Е,Ф,ЛиМ-для всех PN.

(Поправка. ИУС N 11-2016).

6.2 Размеры фланцев стальных плоских свободных на приварном кольце (тип 02) приведены на рисунке 5 и в таблице 4. Ряд 1 предпочтительный.



Примечания

1 Шероховатость поверхностей А - $Ra \leq 25$ мкм.

2 Допускается выполнять фаску под сварной шов с углом $(50 \pm 5)^\circ$.

Рисунок 5 - Размеры фланцев стальных плоских свободных на приварном кольце (тип 02) и схема монтажа к

трубе Таблица 4 - Размеры фланцев стальных плоских свободных на приварном кольце, тип 02 (см. рисунок 5)

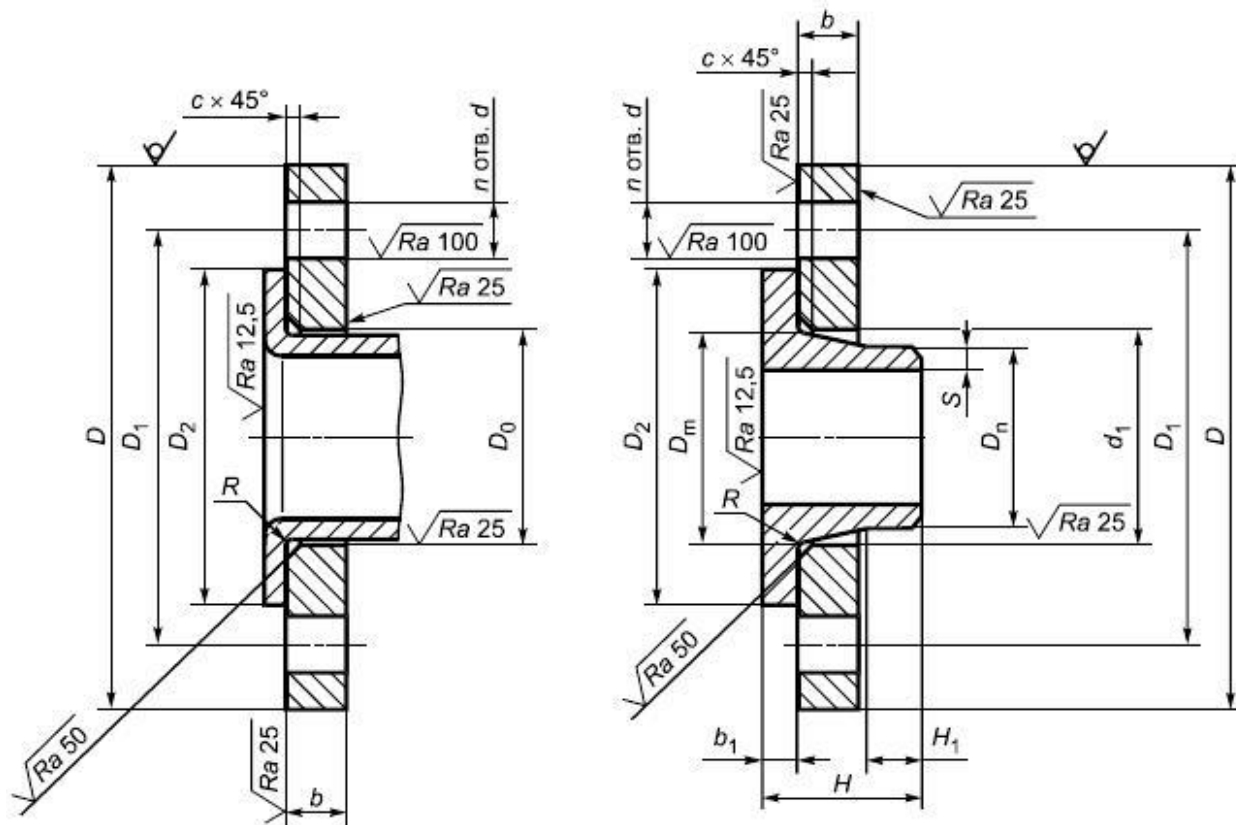
Размеры в миллиметрах

DN	PN, кгс/ см ²	D ₀		D ₂	d _B		b		b ₁		c		c ₁	D		D ₁	d		n		Номинальный диаметр болтов или шпилек	
		Ряд 1	Ряд 2		Ряд 1	Ряд 2	Ряд 1	Ряд 2	Ряд 1	Ряд 2	Ряд 1	Ряд 2		Ряд 1	Ряд 2		Ряд 1	Ряд 2	Ряд 1	Ряд 2	Ряд 1	Ряд 2
DN 10	PN 1	16	-	35	15	-	10	-	8	-	4	-	2	75	-	50	11	-	4	-	M10	-
	PN 2,5	21				-	18	-	12	-	10	-		3	75		11		4		M10	
	PN 6			42			12	14	10	12			90		60	14				M12		
	PN 10						14		12													
	PN 16						16		14													
	PN 25																					
DN 15	PN 1	20	-	40	19	-	10	-	8	-	4	-	2	80	-	55	11	-	4	-	M10	-
	PN 2,5	25				-	22	-	12	-	10	-		3	80		11		4		M10	
	PN 6			47			12	14	10	12			95		65	14				M12		
	PN 10						14		12													
	PN 16						16		14													
	PN 25																					
DN 20	PN 1	27	-	50	26	-	10	-	10	-	4	-	2	90	-	65	11	-	4	-	M10	-
	PN 2,5	31				-	27,5	-	14	-	10	-		4	90		11		4		M10	
	PN 6			58			14	16	12	14			105		75	14				M12		
	PN 10						16		14													
	PN 16						18		16													
	PN 25																					
DN 25	PN 1	34	-	60	33	-	12	-	10	-	5	-	3	100	-	75	11	-	4	-	M10	-
	PN 2,5	38				-	34,5	-	14	-	10	-		4	100		11		4		M10	
	PN 6																					

	PN 10			68			14	16	12	14				115	85	14			M12				
	PN 16						16		14														
	PN 25						18		16														
DN 32	PN 1	41	-	70	39	-	12	-	10	-	5	-	3	120	-	90	14	-	4	-	M12	-	
	PN 2,5		46			43,5		16		10		5		120			14		4		M12		
	PN 6																						
	PN 10		47	78			16		12	14				135	140	100	18				M16		
	PN 16						18	18	16														
	PN 25						20																
DN 40	PN 1	48	-	80	46	-	12	-	10	-	5	-	3	130	-	100	14	-	4	-	M12	-	
	PN 2,5		53			49,5		16		10		5		130			14		4		M12		
	PN 6																						
	PN 10			88			18	18	12	14				145	150	110	18				M16		
	PN 16						20		16														
	PN 25						22		18														
DN 50	PN 1	61	-	90	59	-	12	-	12	-	5	-	3	140	-	110	14	-	4	-	M12	-	
	PN 2,5		65			61,5		16		12		5		140			14		4		M12		
	PN 6																						
	PN 10			102			18	20	14	16				160	165	125	18				M16		
	PN 16						20		16														
	PN 25						22		18														
DN 65	PN 1	80	-	110	78	-	14	-	14	-	6	-	4	160	-	130	14	-	4	-	M12	-	
	PN 2,5		81			77,5		16		12		6		160			14		4		M12		
	PN 6																						
	PN 10			122			20	20	16	16				180	185	145	18		4	8	M16		
	PN 16						22		18											8*			
	PN 25						24	22	20											8			
DN 80	PN 1	93	-	128	91	-	14	-	14	-	6	-	4	185	-	150	18	-	4	-	M16	-	

	PN 2,5		94			90,5		18		12		6			190		18		4		M16		
	PN 6																						
	PN 10			133				22	20	16	16				195	200	160		4	8			
	PN 16							24		18													
	PN 25							26	24	20	18												
DN 100	PN 1	112 118	-	148	110 116**	-	14	-	14	-	6	-	4	205	-	170	18	-	4	-	M16	-	
	PN 2,5		120			116		18		14		6		210			18		4		M16		
	PN 6	112 118			110 116**																		
	PN 10	112 118		158	110 116		24	22	16	18				215	220	180			8				
	PN 16	112 118			110 116		26		20														
	PN 25	112 118			110 116		28	26	22	20				230	235	190		22				M20	
DN 125	PN 1	138 145	-	178	135 142	-	14	-	14	-	6	-	4	235	-	200	18	-	8	-	M16	-	
	PN 2,5		145			141,5		20		14		6		240			18		8		M16		
	PN 6	138 145			135 142																		
	PN 10	138 145		184	135 142		26	22	18	18				245	250	210							
	PN 16	138 145			135 142		28		20														
	PN 25	138 145			135 142		30	28	24	22				270	220		26					M24	
DN 150	PN 1	157 164 173	-	202	154 161 170**	-	16	-	16	-	6	-	4	260	-	225	18	-	8	-	M16	-	
	PN 2,5		174			170,5		20		14		6		265			18		8		M16		
	PN 6	157 164 173			154 161 170**		16																
	PN 10	157 164 173		212	154 161 170		26	24	18	20				280	285	240	22					M20	
	PN 16	157 164 173			154 161 170		28		22	20													
	PN 25	157 164 173			154 161 170		30		24					300	250		26						M24
DN 200	PN 1	225	-	258	222	-	18	-	18	-	8	-	4	315	-	280	18	-	8		M16	-	
	PN 2,5		226			221,5		22		16		6		320			18					M16	
	PN																						

	6																						268	26	24	20	20	335	340	295	22	12		M20
	PN 10																						28	26	22	360	310	26						
	PN 16																						278	30	32				24	26				
DN 250	PN 1	279	-	312	273	-	20	-	18	-	11	-	6	370	-	335	18	-	12	-	M16	-												
	PN 2,5													281		276,5	24		18		8	375	18	12	M16									
	PN 6													320		28	26		22		22	390	395	350	22	M20								
	PN 10																					30	28	24	405	355	26	M24						
	PN 16																					335	32	35	26	425	370	30	M27					
	PN 25																																	
DN 300	PN 1	331	-	365	325	-	24	-	20	-	11	-	6	435	-	395	22	-	12	-	M20	-												
	PN 2,5													333		327,5	24		18		8	440	22	12	M20									
	PN 6													370		30	28		22		440	445	400	M24										
	PN 10																				32	24	460		410	26								
	PN 16																				390	34	38	26	28	485	430	30	16	M27				
	PN 25																																	
DN 350	PN 1	383	-	415	377	-	28	-	20	-	12	-	7	485	-	445	22	-	12	-	M20	-												
	PN 2,5													365		359,5	26		18		8	490	22	12	M20									
	PN 6													430		32	30		24		22	500	505	460	16									
	PN 10																					34	35	26		520	470	26	M24					
	PN 16																					450	38	42	28	32	550	555	490	33	M30			
	PN 25																																	
DN 400	PN 1	433	-	465	426	-	32	-	24	-	12	-	7	535	-	495	22	-	16	-	M20	-												
	PN 2,5													410		411	28		20		8	540	22	16	M20									
	PN 6													416		482	34		32		26	24	565	515	26	M24								
	PN 10																						36	38	28	580	525	30	M27					
	PN 16																						505	42	46	30	34	610	620	550	33	36	M30	M33
	PN 25																																	
DN	PN	487	-	520	480	-	34	-	24	-	12	-	7	590	-	550	22	-	16	-	M20	-												



Тип 03
(для PN 2,5; PN 6; PN10; PN16)

Тип 04
(для PN 10; PN 16; PN25)

Примечание - Радиус скругления тыльной стороны отбортовки и хомута R :

- R_{\min} 3 для $DN \leq 350$;
- R_{\min} 5 для $DN > 350$;
- R_{\max} 5 для $DN \leq 50$;
- R_{\max} 6 для $50 < DN \leq 350$;
- R_{\max} 8 для $DN > 350$

Рисунок 6 - Размеры фланцев стальных плоских свободных (типы 03 и 04) и схема монтажа к трубе

Таблица 5 - Размеры фланцев стальных плоских свободных на отбортовке и на хомуте под приварку, типы 03 и 04 (см. рисунок 6)

Размеры в миллиметрах

DN	PN , кгс/см ²	D	D ₀	D ₁	D ₂	D _m	D _n	d	d ₁	b	b ₁	c	H	H ₁	n	S	Номинальный диаметр болтов или шпилек
DN	PN 2,5	75	21	50	35	-	-	11	-	12	-	3	-	-	4	-	M10

10	PN 6																	
	PN 10	90		60	42	28	17,2	14	31	14	12		35	6		1,8	M12	
	PN 16																	
	PN 25		-															
DN 15	PN 2,5	80	25	55	40	-	-	11	-	12	-	3	-	-	4	-	M10	
	PN 6																	
	PN 10	95		65	47	32	21,3	14	35	14	12		38	6		2,0	M12	
	PN 16																	
DN 20	PN 2,5	90	31	65	50	-	-	11	-	14	-	4	-	-	4	-	M10	
	PN 6																	
	PN 10	105		75	58	40	26,9	14	42	16	14		40	6		2,3	M12	
	PN 16																	
DN 25	PN 2,5	100	38	75	60	-	-	11	-	14	-	4	-	-	4	-	M10	
	PN 6																	
	PN 10	115		85	68	46	33,7	14	49	16	14		40	6		2,6	M12	
	PN 16																	
DN 32	PN 2,5	120	47	90	70	-	-	14	-	16	-	5	-	-	4	-	M12	
	PN 6																	
	PN 10	140		100	78	56	42,4	18	59	18	14		42	6		2,6	M16	
	PN 16																	
DN 40	PN 2,5	130	53	100	80	-	-	14	-	16	-	5	-	-	4	-	M12	
	PN 6																	
	PN 10	150		110	88	64	48,3	18	67	18	14		45	7		2,6	M16	
	PN 16																	
DN 50	PN 2,5	140	65	110	90	-	-	14	-	16	-	5	-	-	4	-	M12	
	PN 6																	
	PN 10	165		125	102	74	60,3	18	77	20	16		45	8		2,9	M16	
	PN 16																	
DN 65	PN 2,5	160	81	130	110	-	-	14	-	16	-	6	-	-	4	-	M12	
	PN 6																	
	PN 10	185		145	122	92	76,1	18	96	20	16		45	10	8	2,9	M16	
	PN 16														8*			
DN 65	PN 25		-			90				22			52		8			
	PN 25																	

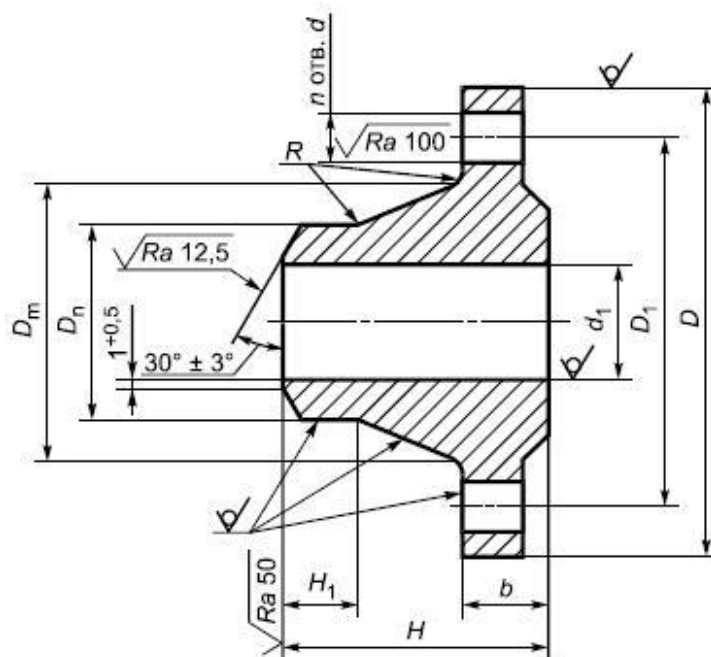
DN 80	PN2,5	190	94	150	128	-	-	18	-	18	-	6	-	-	4	-	M16
	PN6																
	PN10	200		160	138	105	88,9		108	20	16		50	10	8	3,2	
	PN16																
	PN25		-						114	24	18		58	12			
DN 100	PN2,5	210	120	170	148	-	-	18	-	18	-	6	-	-	4	-	M16
	PN6																
	PN10	220		180	158	131	114,3		134	22	18		52	12	8	3,6	
	PN16																
	PN25	235	-	190		134		22	138	26	20		65				M20
DN 125	PN2,5	240	145	200	178	-	-	18	-	20	-	6	-	-	8	-	M16
	PN6																
	PN10	250		210	184	156	139,7		162	22	18		55	12		4,0	
	PN16																
	PN25	270	-	220		162		26	166	28	22		68				M24
DN 150	PN2,5	265	174	225	202	-	-	18	-	20	-	6	-	-	8	-	M16
	PN6																
	PN10	285		240	212	184	168,3	22	188	24	20		55	12		4,5	M20
	PN16																
	PN25	300	-	250		192		26	194	30	24		75				M24
DN 200	PN2,5	320	226	280	258	-	-	18	-	22	-	6	-	-	8	-	M16
	PN6																
	PN10	340		295	268	234	219,1	22	240	24	20		62	16		6,3	M20
	PN16					235				26					12		
	PN25	360	-	310	278	244		26	250	32	26		80				M24
DN 250	PN10	395	-	350	320	292	273	22	294	26	22	8	68	16	12	6,3	M20
	PN16	405		355				26		29			70				M24
	PN25	425		370	335	298		30	302	35	26		88	18		7,1	M27
DN 300	PN10	445	-	400	370	342	323,9	22	348	26	22	8	68	16	12	7,1	M20
	PN16	460		410		344		26		32	24		78				M24
	PN25	485		430	390	352		30	356	38	28		92	18	16	8,0	M27
DN 350	PN10	505	-	460	430	385	355,6	22	400	30	22	8	68	16	16	7,1	M20
	PN16	520		470		390		26		35	26		82			8	M24
	PN25	555		490	450	398		33	408	42	32		100	20			M30
DN 400	PN10	565	-	515	482	440	406,4	26	450	32	24	8	72	16	16	7,1	M24
	PN16	580		525		445		30	454	38	28		85			8,0	M27
	PN25	620		550	505	452		36	462	48	34		110	20			M33
DN	PN10	615	-	565	532	488	457	26	498	36	24	8	72	16	20	7,1	M24

450	PN 16	640	-	585	542	508	30	500	42	30	8	83	20	8,0	M27		
	PN 25	670		600			555	500	36	510		54		36	110	20	8,8
DN 500	PN 10	670	-	620	542	508	26	550	38	26	8	75	20	7,1	M24		
	PN 16	715		650			548	33	556	46		32		84	8,0	M30	
	PN 25	730		660			615	558	36	568		58		38	125	20	10
DN 600	PN 10	780	-	725	642	610	30	650	42	26	8	82	20	-	M27		
	PN 16	840		770			670	36	660	55		32		88	18	8,8	M33
	PN 25	845		720			660	39	670	68		40		125	20	11	M36

* Фланцы с четырьмя отверстиями могут поставляться только по договоренности между изготовителем фланцев и заказчиком.

Примечание - Фланцы типа 03 изготавливаются с уплотнительной поверхностью исполнения В.

6.4 Размеры фланцев стальных приварных встык (тип 11) приведены на рисунке 7 и в таблице 6. Ряд 1 предпочтительный.



Примечания

1 Разделка кромки под сварку приведена для фланцев ряда 1.

2 Разделка кромок под сварку для фланцев ряда 2 - в соответствии с [2].

3 Радиусы R - по КД.

4 Допускается изготовление фланцев с другими видами разделки под сварку по технической документации (НД, КД), утвержденной в установленном порядке.

Рисунок 7 - Размеры фланцев стальных приварных встык (тип 11)

Таблица 6 - Размеры фланцев стальных приварных встык, тип 11 (см. рисунок 7)

Размеры в миллиметрах

DN	PN кгс/ см ²	D _m		D _n		d ₁		b		H		H ₁	D		D ₁	d		n		Номинальный диаметр болтов или шпилек		
		Ряд 1	Ряд 2	Ряд 1	Ряд 2	Ряд 1	Ряд 2	Ряд 1	Ряд 2	Ряд 1	Ряд 2		Ряд 1	Ряд 2		Ряд 1	Ряд 2	Ряд 1	Ряд 2	Ряд 1	Ряд 2	
DN 10	PN 1	22	-	15	-	8	-	10	-	25	-	6	75	-	50	11	-	4	-	M10	-	
	PN 2,5		26		17,2		13,2		12		28			75			11		4		M10	
	PN 6								12		29											
	PN 10	25	28						14	35	35			90	60		14				M12	
	PN 16	26							14													
	PN 25								16													
	PN 40																					
	PN 63	34	32						18	20	48		45		100	70						
	PN 100										45											
	PN 160	-		-		-			-		-			-	100		-	14	-	4	-	M12
PN 250		44				12		24		58			125	85		18				M16		
DN 15	PN 1	28	-	19	-	12	-	10	-	28	-	6	80	-	55	11	-	4	-	M10	-	
	PN 2,5		30		21,3		17,3		12		30			80			11		4		M10	
	PN 6								12		30											
	PN 10	30	32						14	35	38			95	65		14				M12	
	PN 16								14													
	PN 25								16													
	PN 40																					
	PN 63	38	34				14,9	18	20	48	45			105	75							
	PN 100								20													
	PN 160						17,3			52												
PN 200	40	-	23	-	14	-	26	-	54	-		120	-	82	22	-	4	-	M20	-		
PN 250	-	48	-	21,3	-	16,1	-	26	-	60		-	130	90	-	18	-	4	-	M16		
PN	36	-	26	-	18	-	10	-	30	-		6	90	-	65	11	-	4	-	M10	-	

DN 20	1																				
	PN 2,5		38		26,9		22,3		14		32	90		11		4		M10			
	PN 6							12		32											
	PN 10	38	40					14	18	38	40	105		75	14		M12				
	PN 16																				
	PN 25	38	40					16	18	36	40										
	PN 40																				
	PN 63	48	42				20,5	20	22	56	48	8	125	130	90		18		M16		
	PN 100							22		53											
	PN 160		-		-		-	22	-	58	-			-	18	-	4	-	M16	-	
	PN 200	46		29		19		28		57		130			22				M20		
PN 250	46						33		62												
DN 25	PN 1	42	-	33	-	25	-	10	-	30	-	6	100	-	75	11	-	4	-	M10	-
	PN 2,5		42		33,7		28,5		14		35	100		11		4		M10			
	PN 6							14		32											
	PN 10	45	46						18	40	40	115		85	14		M12				
	PN 16																				
	PN 25							16	18	38	40										
	PN 40																				
	PN 63	52	52				26,5	22	24	58	58	8	135	140	100		18		M16		
	PN 100							24													
	PN 160	52	-				27,9	24													
	PN 200	54		36	-		-	30	-	62	-	150	-	102	26	-	4	-	M24	-	
PN 250	-	60	-	33,7	-	26,5	-	28	-	65	-	150	105	-	22	-	4	-	M20		
DN 32	PN 1	50	-	39	-	31	-	10	-	30	-	6	120	-	90	14	-	4	-	M12	-
	PN 2,5		55		42,4		37,2		16		35	120		14		4		M12			
	PN 6							14		35											
	PN	55	56					15	18	42	42	135	140	100		18		M16			

	10																			
	PN																			
	16																			
	PN	56																		
	25							18	45	42										
	PN																			
	40																			
	PN	64	62				35,2	23	24	62	60	8	150	155	110	22				M20
	63																			
	PN							24												
100																				
PN		-					24	-	67	-					22	-	4	-	M20	
160																				
PN			43																	
200																				
PN																				
250																				
PN																				
DN	PN	60	-	46	-	38	-	12	-	36	-	7	130	-	100	14	-	4	-	M12
40	1																			
	PN		62		48,3		43,1		14		38		130			14		4		M12
	2,5																			
	PN																			
	6																			
	PN	62	64																	
	10																			
	PN	64																		
	25																			
	PN																			
40																				
PN	74	70			37	41,1	24	26	68	62	10	165	170	125	22					
63																				
PN	76																			
100																				
PN																				
160																				
PN	74	-	49	-	36	-	34	-												
200																				
PN		84	-	48,3	-	38,3	-	34	-	80										
250																				
PN																				
DN	PN	70	-	58	-	49	-	12	-	36	-	8	140	-	110	14	-	4	-	M12
50	1																			
	PN		74		60,3		54,5		14		38		140			14		4		M12
	2,5																			
	PN																			
	6																			
	PN	76																		
	10																			
PN																				
16																				
PN																				
25																				
PN		75																		
40																				
PN																				

	PN 63	86	82			47	52,3	26	70	62	10	175	180	135	22			M20			
	PN 100		90			45		28	71	68		195		145	26			M24			
	PN 160							30	78	75											
	PN 200	105	-	61	-	46	-	40	-	98	-	210	-	160	26	-	8	-	M24		
	PN 250	-	95	-	60,3	-	47,7	-	38	-	85	-	200	150	-	26	-	8	-	M24	
DN 65	PN 1	88	-	77	-	66	-	12	-	36	-	9	160	-	130	14	-	4	M12	-	
	PN 2,5		88		76,1		70,3		14		38		160			14			M12		
	PN 6							15		38											
	PN 10	94	92					18	48	45	10	180	185	145	18	4	8		M16		
	PN 16								50								8*				
	PN 25	96	90					22	53	52				145		8					
	PN 40																				
	PN 63	106	98			64	68,1	28	26	75	68	12	200	205	160	22			M20		
	PN 100	110	108			62		32	30	83	76		220		170	26			M24		
	PN 160						66,1		34	88	82										
PN 200	138	-	90	-	68	-	48	-	121	-		260	-	203	30	-	8	-	M27	-	
PN 250	-	124	-	76,1	-	60,1	-	42	-	95		-	230	180	-	26	-	8	-	M24	
DN 80	PN 1	102	-	90	-	78	-	14	-	38	-	10	185	-	150	18	-	4	-	M16	-
	PN 2,5		102		88,9		82,5		16		42		190			18		4		M16	
	PN 6							16		40											
	PN 10	105	105					18	20	50	50		195	200	160		4	8			
	PN 16	110						20		53											
	PN 25							22	24	55	58	12					8				
	PN 40	112						24		58											
	PN 63	120	112			77	79,9	30	28	75	72		210	215	170	22				M20	
	PN 100	124	120			75	78,9	34	32	90	78		230		180	26				M24	
	PN 160						76,3		36	93	86										
PN 200	162	-	110	-	80	-	54	-	135	-		290	-	230	33	-	8	-	M30	-	

	PN 250	-	136	-	101,6	-	79,6	-	46	-	102		-	255	200	-	30	-	8	-	M27	
DN 100	PN 1	122	-	110	-	96	-	14	-	40	-	10	205	-	170	18	-	4	-	M16	-	
	PN 2,5		130		114,3		107,1		16		45		210			18		4		M16		
	PN 6							16		41												
	PN 10	128	131					20	20	51	52	12	215	220	180			8				
	PN 16	130								53												
	PN 25	132	134					24	24	61	65		230	235	190		22				M20	
	PN 40	138						26		68												
	PN 63	140	138			94	105,3	32	30	80	78		250	200		26					M24	
	PN 100	146	150			92	103,1	38	36	100	90		265	210		30					M27	
	PN 160						98,3		40	103	100											
PN 200	208	-	135	-	102	-	66	-	178	-		360	-	292	39	-	8	-		M36	-	
PN 250	-	164	-	127	-	98,6	-	54	-	120	14	-	300	235	-	33	-	8	-		M30	
DN 125	PN 1	148	-	135	-	121	-	14	-	40	-	10	235	-	200	18	-	8	-		M16	-
	PN 2,5		155		139,7		131,7		18		48		240			18		8			M16	
	PN 6							18		43												
	PN 10	156	156						22	60	55	12	245	250	210							
	PN 16																					
	PN 25	160	162					26	26	68	68		270	220		26					M24	
	PN 40				120			28														
	PN 63	172	168		118	128,5	36	34	98	88			295	240		30					M27	
	PN 100	180	180		112		42	40	115	105		310	315	250		33					M30	
	PN 160					119,7		44	118	115	14											
PN 200	234	-	170	-	130	-	76	-	178	-		385	-	318	39	-	12	-		M36	-	
PN 250	-	200	-	152,4	-	120,4	-	60	-	140	16	-	340	275	-	33	-	12	-		M30	
DN 150	PN 1	172	-	161	-	146	-	14	-	41	-	12	260	-	225	18	-	8	-		M16	-
	PN 2,5		184		168,3		159,3		18		48		265			18		8			M16	
	PN							18		46												

	6																					
	PN 10	180							22	60	55		280	285	240		22				M20	
	PN 16																					
	PN 25	186	192						28	28	71	75	300		250		26				M24	
	PN 40					145			30			75										
	PN 63	206	202			142	155,7	38	36	108	95		340	345	280		33				M30	
	PN 100	214	210			136	152,3	46	44	128	115		350	355	290			12				
	PN 160						143,3		50	133	128	14										
	PN 200	266	-	196	-	150	-	82	-	193	-		440	-	360	45	-	12	-		M42	-
	PN 250	-	240	-	177,8	-	142,8	-	68	-	160	18	-	390	320	-	36	-	12		-	M33
DN 200	PN 1	235	-	222	-	202	-	16	-	48	-	15	315	-	280	18	-	8	-		M16	-
	PN 2,5		236		219,1		206,5		20		55		320			18		8			M16	
	PN 6							20		53												
	PN 10	240	234					22	24	61	62	16	335	340	295		22				M20	
	PN 16		235					24										12				
	PN 25	245	244					30		78	80		360		310		26				M24	
	PN 40	250				200	203,1	38	34	88	88		375		320		30				M27	
	PN 63	264	256			198	204,9	44	42	113	110		405	415	345	33	36				M30	M33
	PN 100	276	278			190	201,5	54	52	143	130		430		360	39					M36	
	PN 160						187,1		60	148	140											
PN 200	340	-	248	-	192	-	92	-	233	-		535	-	440	52	-	12	-		M48	-	
PN 250	-	305	-	244,5	-	194,5	-	82	-	190	25	-	485	400	-	42	-	12		-	M39	
DN 250	PN 1	288	-	278	-	254	-	19	-	48	-	15	370	-	335	18	-	12	-		M16	-
	PN 2,5		290		273		260,4		22		60		375			18		12			M16	
	PN 6	288						21		53												
	PN 10	290	292					24	26	63	68	16	390	395	350		22				M20	
	PN 16	292						26		68	70		405		355		26				M24	
	PN 25	300	298				258,8		32	78	88	18	425		370		30				M27	

	PN 40	310	306			252		42	38	101	105		445	450	385	33			M30		
	PN 63	316	316			246	255,4	48	46	118	125		470		400	39	36		M36	M33	
	PN 100	340	340			236	253	60		163	157		500	505	430		39			M36	
	PN 160							68		168	155			515			42			M39	
	PN 200	460	-	330	-	254	-	110	-	303	-		670	-	572	56	-	16	-	M52	-
	PN 250	-	385	-	298,5	-	234,5	-	100	-	215	30	-	585	490	-	48	-	16	-	M45
DN 300	PN 1	340	-	330	-	303	-	20	-	49	-	15	435	-	395	22	-	12	-	M20	-
	PN 2,5		342		323,9		309,7		22		62		440			22		12		M20	
	PN 6							22		54											
	PN 10	345						26		64	68	16	440	445	400						
	PN 16	346	344					28		70	78		460		410	26				M24	
	PN 25	352	352				307,9	36	34	84	92	18	485		430	30		16		M27	
	PN 40	368	362			301		46	42	116	115		510	515	450	33				M30	
	PN 63	370	372			294	301,9	54	52	124	140		530		460	39	36			M36	M33
	PN 100	400	400			284	298,9	70	68	184	170		585		500	45	42			M42	M39
	PN 160						279,5	78		189	175										
DN 350	PN 1	390	-	382	-	351	-	20	-	49	-	15	485	-	445	22	-	12	-	M20	-
	PN 2,5		385		355,6		341,4		22		62		490			22		12		M20	
	PN 6							22		54											
	PN 10	400						26		64	68	16	500	505	460			16			
	PN 16		390				339,6	32	30	74	82		520		470	26				M24	
	PN 25	406	398					40	38	89	100	20	550	555	490	33				M30	
	PN 40	418	408				338	52	46	120	125		570	580	510	33	36			M30	M33
	PN 63	430	420			342	330,6	60	56	144	150		595	600	525	39				M36	
	PN 100	460	460			332	327,2	76	74	199	189		655		560	52	48			M48	M45
PN 160		-		-		-	84	-	204	-	22,5	655	-			-	16	-		-	
DN 400	PN 1	440	-	432	-	398	-	20	-	49	-	15	535	-	495	22	-	16	-	M20	-
	PN		438		406,4		392,2		22		65		540			22		16		M20	

<i>DN</i> 450	<i>PN</i> 2,5																				
	<i>PN</i> 6							22		54											
	<i>PN</i> 10	445	440					26	64	72	16	565	515	26				M24			
	<i>PN</i> 16	450	445				390,4	36	32	79	85	580	525	30				M27			
	<i>PN</i> 25	464	452				388,8	44	40	104	110	20	610	620	550	33	36	M30	M33		
	<i>PN</i> 40	480	462				384,4	58	50	139	135	655	660	585	39			M36			
	<i>PN</i> 63		475			386	378	66	60	159	160	670		45	42			M42	M39		
	<i>PN</i> 100	510	*			376	*	80	*	204	*	715	620	52	48			M48	M45		
	<i>PN</i> 160		-		-		-	88	-	209	-	23,5	715	-		-	16	-			
<i>DN</i> 500	<i>PN</i> 1	494	-	484	-	450	-	20	-	54	-	15	590	-	550	22	-	16	-	M20	-
	<i>PN</i> 2,5		492		457		442,8		22		65		595		22	16			M20		
	<i>PN</i> 6							22											M20		
	<i>PN</i> 10	500	488					26	28	69	72	16	615	565	26	20			M24		
	<i>PN</i> 16	506	490				441	38	34	89	83		640	585	30				M27		
	<i>PN</i> 25	515	500				439,4		46	104	110	20	660	670	600	33	36	M30	M33		
	<i>PN</i> 40	530				448	432	60	57	139	135		680	685	610	39			M36		
	<i>PN</i> 63	534	-		-	436	-	68	-	159	-	28,5	695	-		45	-	16	-	M42	-
	<i>PN</i> 100	560				426		82		204		27	740		645	52			M48		
<i>DN</i> 600	<i>PN</i> 1	545	-	535	-	501	-	23	-	54	-	15	640	-	600	22	-	16	-	M20	-
	<i>PN</i> 2,5		538		508		493,8		24		68		645		22				M20		
	<i>PN</i> 6									54						20					
	<i>PN</i> 10	550	542					28	69	75	16	670	620	26	20				M24		
	<i>PN</i> 16	559	548				492	42	36	94	84		710	715	650	33			M30		
	<i>PN</i> 25	570	558			500	488	48	104	125	20	730	660	39	36				M36	M33	
	<i>PN</i> 40	580	562			495	479,6	62	57	144	140		755	670	45	42			M42	M39	
	<i>PN</i> 63	594	*		*	485	*	70	*	169	*	20	800	705	52	48			M48	M45	
	<i>PN</i> 100	-	*	-	508	-	*	-	*	-	*	*	-	870	760	-	56	-	20	-	M52
<i>DN</i> 600	<i>PN</i> 1	650	-	636	-	602	-	24	-	60	-	16	755	-	705	26	-	20	-	M24	-

	PN 2,5		640		610		595,8		30		70		755		26		20		M24		
	PN 6																				
	PN 10		642				594	29	30	70	82	18	780	725	30				M27		
	PN 16	660	670				590	46	40	95	88		840	770	39	36			M36 M33		
	PN 25	670	660			600	588	54	48	120	125	20	840	845	39				M36		
	PN 40	686	666				595	578	63	72	145	150		890	795	52	48			M48 M45	
	PN 63	704	*			*	585	*	76	*	185	*	-	925	930	820	56			M52	
DN 700	PN 1	740	-	726	-	692	-	24	-	60	-		860	-	810	26	-	24	-	M24	-
	PN 2,5		740		711		695		30		76	16	860			26		24		M24	
	PN 6																				
	PN 10	744	746				693,4	30	35	70	85	18	895	840	30					M27	
	PN 16	750	755				691	48	40	100	104		910		39	36				M36	M33
	PN 25	766	760			690	682,6	58	50	130	129	20	960	875	45	42				M42	M39
	PN 40	790	*			*	695	*	68	*	165	*	20	995	900	52	48			M48	M45
PN 63	820					685		81		230		1045	935	56					M52		
DN 800	PN 1	844	-	826	-	792	-	24	-	65	-	16	975	-	920	30	-	24	-	M27	-
	PN 2,5		842		813		797		30		76		975			30		24		M27	
	PN 6																				
	PN 10	850	850				795,4	32	38	80	96	18	1010	1015	950	33				M30	
	PN 16		855				788	50	41	100	108	20	1020	1025		39				M36	
	PN 25	874	864			790	781	60	53	140	138	22	1075	1085	990	45	48			M42	M45
	PN 40	908	*			*	795	*	76	*	195	*	1135	1140	1030	56				M52	
PN 63	920					785		90		230		1165	1050	62					M56		
DN 900	PN 1	944	-	926	-	892	-	26	-	65	-	16	1075	-	1020	30	-	24	-	M27	-
	PN 2,5		942		914		898		34		78		1075			30		24		M27	
	PN 6																				
	PN 10	950	950				889	34	38	85	99	20	1110	1115	1050	33		28		M30	
PN 16	958	955					52	48	115	118		1120	1125		39				M36		

	PN 2,5		1645		1626		1608,4		46		102		1790								
	PN 6	1660	1655				1606	37	63	100	119		1820	1830	1760	33	36			M30	M33
	PN 10	-	1666	-		-	1594	-	75	-	159	25	-	1915	1820	-	48	-	40	-	M45
	PN 16		1668				1591		102		204	35		1930			56				M52
	PN 25		*		1626		*		*		*	*		1975	1860		62				M56
	PN 40				*									2025	1900		70				M64
DN 1800	PN 2,5	-	1845	-	1829	-	1809	-	46	-	110	20	-	1990	1930	-	30	-	44	-	M27
	PN 6		1855				1807		69		133			2045	1970		39				M36
	PN 10		1868				1794		85		175	30		2115	2020		48				M45
	PN 16		1870				1789		110		218	35		2130			56				M52
	PN 25		*		1829		*		*		*	*		2195	2070		70				M64
DN 2000	PN 2,5	-	2045	-	2032	-	2010	-	50	-	122	22	-	2190	2130	-	30	-	48	-	M27
	PN 6		2058				2007		74		146	25		2265	2180		42				M39
	PN 10		2072				1997		90		186	30		2325	2230		48				M45
	PN 16		2072				1988		124		238	40		2345			62				M56
	PN 25		*		2032		*		*		*	*		2425	2300		70				M64
DN 2200	PN 2,5	-	2248	-	2235	-	2213	-	56	-	129	25	-	2405	2340	-	33	-	52	-	M30
	PN 6		2260				2207		81		154			2475	2390		42				M39
	PN 10		2275				2195		100		202	35		2550	2440		56				M52
DN 2400	PN 2,5	-	2448	-	2438	-	2416	-	62	-	143	25	-	2605	2540	-	33	-	56	-	M30
	PN 6		2462				2408		87		168			2685	2600		42				M39
	PN 10		2478				2393,6		110		218	35		2760	2650		56				M52
DN 2600	PN 2,5	-	2648	-	2620	-	2598	-	64	-	148	25	-	2805	2740	-	33	-	60	-	M30
	PN 6		2665				2588		91		175			2905	2810		48				M45
	PN 10		2680				2570		110		224	40		2960	2850		56				M52
DN 2800	PN 2,5	-	2848	-	2820	-	2798	-	74	-	161	25	-	3030	2960	-	36	-	64	-	M33
	PN 6		2865				2786		101		188	30		3115	3020		48				M45
	PN		2882				2770		124		244	40		3180	3070		56				M52

DN 3000	PN 2,5	-	3050	-	3020	-	2998	-	80	-	170	25	-	3230	3160	-	36	-	68	-	M33
	PN 6		3068				2980		102		192	30		3315	3220		48				M45
	PN 10		3085				2956		132		257	45		3405	3290		62				M56
DN 3200	PN 2,5	-	3250	-	3220	-	3198	-	84	-	180	25	-	3430	3360	-	36	-	72	-	M33
	PN 6		3272				3180		106		202	30		3525	3430		48				M45
DN 3400	PN 2,5	-	3450	-	3420	-	3398	-	90	-	194	28	-	3630	3560	-	36	-	76	-	M33
	PN 6		3475				3376		110		214	35		3735	3640		48				M45
DN 3600	PN 2,5	-	3652	-	3620	-	3598	-	96	-	201	28	-	3840	3770	-	36	-	80	-	M33
	PN 6		3678				3576		124		229	35		3970	3860		56				M52
DN 3800	PN 2,5	-	3852	-	3820	-	3798	-	102	-	212	28	-	4045	3970	-	39	-	80	-	M36
DN 4000	PN 2,5	-	4052	-	4020	-	3998	-	106	-	226	28	-	4245	4170	-	39	-	84	-	M36

* Размеры задаются заказчиком.

Примечания

1 Ряд 2 соответствует [2].

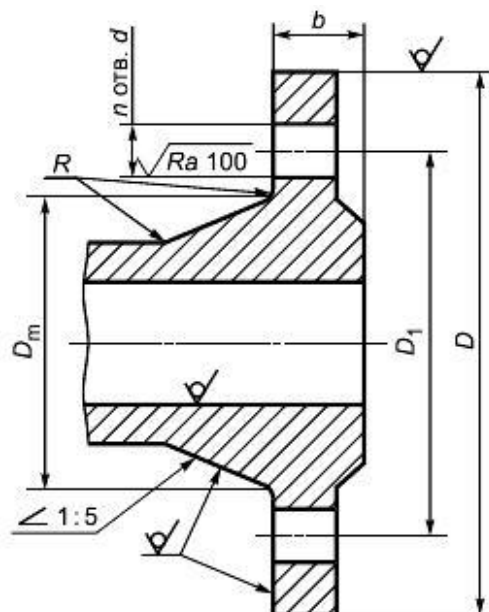
2 Допускается вместо размера H_1 изготавливать с уклоном 1:2,5 от размера D_m .

3 Фланцы должны изготавливаться с уплотнительными поверхностями исполнений:

- А - для фланцев на PN 1, PN 2,5 и PN 6;
- В - для фланцев на $PN \leq 100$;
- С, D, E, F, J, K, L, M - для PN в соответствии с таблицей 2.

(Поправка. ИУС N 11-2016); (Поправка. ИУС N 8-2017).

6.5 Размеры фланцев стальных литых корпуса арматуры (тип 21) приведены на рисунке 8 и в таблице 7. Ряд 1 предпочтительный.



Примечание - Радиус R - по КД.

Рисунок 8 - Размеры фланцев стальных литых корпуса арматуры (тип 21)

Таблица 7 - Размеры фланцев стальных литых корпуса арматуры, тип 21 (см. рисунок 8)

Размеры в миллиметрах

DN	PN, кгс/см ²	D _m		b		D		D ₁	d		n		Номинальный диаметр болтов или шпилек	
		Ряд 1	Ряд 2	Ряд 1	Ряд 2	Ряд 1	Ряд 2		Ряд 1	Ряд 2	Ряд 1	Ряд 2	Ряд 1	Ряд 2
DN 10	PN 2,5	-	20	-	12	-	75	50	-	11	-	4	-	M10
	PN 6									14				M12
	PN 10		28		16		90	60						
	PN 16													
	PN 25													
	PN 40													
	PN 63		40		20		100	70						
	PN 100													
	PN 160													
PN 250		46		24		125	85		18				M16	
DN 15	PN 2,5	-	26	-	12	80		55	11		4		M10	
	PN 6													
	PN 10		32		16	95		65	14				M12	
	PN 16	39			14									
	PN 25				16									
	PN 40													
PN 63	45	45	18	20	105		75							

	<i>PN100</i>			20										
	<i>PN160</i>													
	<i>PN200</i>	51	-	26	-	120	-	82	22	-	4	-	M20	-
	<i>PN250</i>	-	52	-	26	-	130	90	-	18	-	4	-	M16
<i>DN</i> 20	<i>PN2,5</i>	-	34	-	14	90		65	11		4		M10	
	<i>PN6</i>													
	<i>PN10</i>		40		18	105		75	14				M12	
	<i>PN16</i>	44		14										
	<i>PN25</i>			16										
	<i>PN40</i>													
	<i>PN63</i>	52	50	20	22	125	130	90	18				M16	
	<i>PN100</i>	54									22			
	<i>PN160</i>		-		-	125	-		18	-	4	-	M16	-
	<i>PN200</i>	60		28		130			22				M20	
<i>PN250</i>	46		33											
<i>DN</i> 25	<i>PN2,5</i>	-	44	-	14	100		75	11		4		M10	
	<i>PN6</i>													
	<i>PN10</i>		50		18	115		85	14				M12	
	<i>PN16</i>	49		14										
	<i>PN25</i>			16										
	<i>PN40</i>													
	<i>PN63</i>	61	61	22	24	135	140	100	18				M16	
	<i>PN100</i>										24			
	<i>PN160</i>													
	<i>PN200</i>	67	-	30	-	150	-	102	26	-	4	-	M24	-
<i>PN250</i>	-	63	-	28	-	150	105	-	22	-	4	-	M20	
<i>DN</i> 32	<i>PN2,5</i>	-	54	-	14	120		90	14		4		M12	
	<i>PN6</i>													
	<i>PN10</i>		60		18	135	140	100	18				M16	
	<i>PN16</i>	56		16										
	<i>PN25</i>	62		18										
	<i>PN40</i>													
	<i>PN63</i>	68	68	24	26	150	155	110	22				M20	
	<i>PN100</i>													
	<i>PN160</i>		-		-	150	-	110	22	4	-	M20	-	
	<i>PN200</i>	78		32		160		115	26			M24		
<i>PN250</i>	64		37											
<i>DN</i> 40	<i>PN2,5</i>	-	64	-	14	130		100	14		4		M12	
	<i>PN6</i>													
	<i>PN10</i>		70		18	145	150	110	18				M16	
	<i>PN16</i>	64		17										
		70	70	19	18									

	<i>PN 25</i>													
	<i>PN 40</i>													
	<i>PN 63</i>	80	82	25	28	165	170	125	22				M20	
	<i>PN 100</i>			26										
	<i>PN 160</i>			28										
	<i>PN 200</i>	90	-	34	-	170	-	124	26	-	4	-	M24	-
	<i>PN 250</i>	-	90	-	34	-	185	135	-	26	-	4	-	M24
<i>DN 50</i>	<i>PN 2,5</i>	-	74	-	14	140		110	14		4		M12	
	<i>PN 6</i>													
	<i>PN 10</i>		84		18	160	165	125	18				M16	
	<i>PN 16</i>	74		17										
	<i>PN 25</i>	80		20										
	<i>PN 40</i>													
	<i>PN 63</i>	90	90	26		175	180	135	22				M20	
	<i>PN 100</i>	94	96	28	30	195		145	26				M24	
	<i>PN 160</i>			30										
	<i>PN 200</i>	108	-	40	-	210	-	160	26	-	8	-	M24	-
<i>PN 250</i>	-	102	-	38	-	200	150	-	26	-	8	-	M24	
<i>DN 65</i>	<i>PN 2,5</i>	-	94	-	14	160		130	14		4		M12	
	<i>PN 6</i>													
	<i>PN 10</i>		104		18	180	185	145	18		4	8	M16	
	<i>PN 16</i>	100		18								8*		
	<i>PN 25</i>	106		22							8			
	<i>PN 40</i>													
	<i>PN 63</i>	114	105	28	26	200	205	160	22				M20	
	<i>PN 100</i>	118	118	32	34	220		170	26				M24	
	<i>PN 160</i>			34										
	<i>PN 200</i>	140	-	48	-	260	-	203	30	-	8	-	M27	-
<i>PN 250</i>	-	125	-	42	-	230	180	-	26	-	8	-	M24	
<i>DN 80</i>	<i>PN 2,5</i>	-	110	-	16	185	190	150	18		4		M16	
	<i>PN 6</i>													
	<i>PN 10</i>		120		20	195	200	160			4	8		
	<i>PN 16</i>	110		20										
	<i>PN 25</i>	116		22	24						8			
	<i>PN 40</i>													
	<i>PN 63</i>	128	122	30	28	210	215	170	22				M20	
	<i>PN 100</i>	132	128	34	36	230		180	26				M24	
	<i>PN 160</i>			36										
	<i>PN 200</i>	160	-	54	-	290	-	230	33	-	8	-	M30	-
<i>PN 250</i>	-	142	-	46	-	255	200	-	30	-	8	-	M27	
<i>DN 100</i>	<i>PN 2,5</i>	-	130	-	16	205	210	170	18		4		M16	

	<i>PN 6</i>														
	<i>PN 10</i>		140		20	215	220	180			8				
	<i>PN 16</i>	130		20											
	<i>PN 25</i>	136	142	24		230	235	190	22				M20		
	<i>PN 40</i>	140													
	<i>PN 63</i>	152	146	32	30	250		200	26				M24		
	<i>PN 100</i>	160	150	38	40	265		210	30				M27		
	<i>PN 160</i>			40											
	<i>PN 200</i>	204	-	66	-	360	-	292	39	-	8	-	M36	-	
	<i>PN 250</i>	-	168	-	54	-	300	235	-	33	-	8	-	M30	
<i>DN 125</i>	<i>PN 2,5</i>	-	160	-	18	235	240	200	18		8		M16		
	<i>PN 6</i>														
	<i>PN 10</i>		170		22	245	250	210							
	<i>PN 16</i>	161		22											
	<i>PN 25</i>	169	162	28	26	270		220	26				M24		
	<i>PN 40</i>														
	<i>PN 63</i>	181	177	36	34	295		240	30				M27		
	<i>PN 100</i>	189	185	42	40	310	315	250	33				M30		
	<i>PN 160</i>		184	44											
	<i>PN 200</i>	237	-	76	-	385	-	318	39	-	12	-	M36	-	
<i>PN 250</i>	-	207	-	60	-	340	275	-	33	-	12	-	M30		
<i>DN 150</i>	<i>PN 2,5</i>	-	182	-	18	260	265	225	18		8		M16		
	<i>PN 6</i>														
	<i>PN 10</i>		190		22	280	285	240	22				M20		
	<i>PN 16</i>	186		24											
	<i>PN 25</i>	198	192	30	28	300		250	26				M24		
	<i>PN 40</i>														
	<i>PN 63</i>	210	204	38	36	340	345	280	33				M30		
	<i>PN 100</i>	222	216	46	44	350	355	290			12				
	<i>PN 160</i>		224	50											
	<i>PN 200</i>	270	-	82	-	440	-	360	45	-	12	-	M42	-	
<i>PN 250</i>	-	246	-	68	-	390	320	-	36	-	12	-	M33		
<i>DN 200</i>	<i>PN 2,5</i>	-	238	-	20	315	320	280	18		8		M16		
	<i>PN 6</i>														
	<i>PN 10</i>		246		24	335	340	295	22				M20		
	<i>PN 16</i>	240		26							12				
	<i>PN 25</i>	252	252	34	30	360		310	26				M24		
	<i>PN 40</i>	256	254	38	34	375		320	30				M27		
	<i>PN 63</i>	268	264	44	42	405	415	345	33	36			M30	M33	
	<i>PN 100</i>	284	278	54	52	430		360	39				M36		
	<i>PN 160</i>		288	60											
	<i>PN 200</i>	340	-	92	-	535	-	440	52	-	12	-	M48	-	

	PN250	-	314	-	82	-	485	400	-	42	-	12	-	M39
DN 250	PN2,5	-	284	-	22	370	375	335	18		12		M16	
	PN6													
	PN10		298		26	390	395	350	22				M20	
	PN16	298	296	30		405		355	26				M24	
	PN25	306	304	36	32	425		370	30				M27	
	PN40	314	312	42	38	445	450	385	33				M30	
	PN63	326	320	48	46	470		400	39	36			M36	M33
	PN100	346	340	60		500	505	430	39				M36	
	PN160		346	68			515		42				M39	
	PN200	448	-	110	-	670	-	572	56	-	16	-	M52	-
PN250	-	394	-	100	-	585	490	-	48	-	16	-	M45	
DN 300	PN2,5	-	342	-	22	435	440	395	22		12		M20	
	PN6													
	PN10		348		26	440	445	400						
	PN16	348	350	31	28	460		410	26				M24	
	PN25	360	364	40	34	485		430	30		16		M27	
	PN40	368	378	46	42	510	515	450	33				M30	
	PN63	384		54	52	530		460	39	36			M36	M33
	PN100	408	407	70	68	585		500	45	42			M42	M39
	PN160		414	78										
	PN250	-	480	-	120	-	690	590	-	52	-	16	-	M48
DN 350	PN2,5	-	392	-	22	485	490	445	22		12		M20	
	PN6													
	PN10		408		26	500	505	460			16			
	PN16	402	410	34	30	520		470	26				M24	
	PN25	418	418	44	38	550	555	490	33				M30	
	PN40	430	432	52	46	570	580	510	33	36			M30	M33
	PN63	442	434	60	56	595	600	525	39				M36	
	PN100	466	460	76	74	655		560	52	48			M48	M45
DN 400	PN2,5	-	442	-	22	535	540	495	22		16		M20	
	PN6													
	PN10		456		26	565		515	26				M24	
	PN16	456	458	36	32	580		525	30				M27	
	PN25	472	472	48	40	610	620	550	33	36			M30	M33
	PN40	488	498	58	50	655	660	585	39				M36	
	PN63	500	490	66	60	670		585	45	42			M42	M39
	PN100	520	*	80	*	715		620	52	48			M48	M45
DN 450	PN2,5	-	494	-	22	590	595	550	22		16		M20	
	PN6													
	PN10		502		28	615		565	26		20		M24	M24

	PN 16	510	516	40		640		585	30			M27		
	PN 25	522	520	50	46	660	670	600	33	36		M30	M33	
	PN 40	542	522	60	57	680	685	610	39			M36		
DN 500	PN 2,5	-	544	-	24	640	645	600	22		16	20	M20	
	PN 6													
	PN 10		559		28	670		620	26		20		M24	
	PN 16	564	576	44		710	715	650	33			M30		
	PN 25	580	580	52	48	730		660	39	36		M36	M33	
	PN 40	592	576	62	57	755		670	45	42		M42	M39	
	PN 63	610	-	70	-	800		705	52	48		M48	M45	
	PN 100	-	*	-	*	-	870	760	-	56	-	20	-	M52
	DN 600	PN 2,5	-	642	-	30	755		705	26		20		M24
PN 6														
PN 10			658		34	780		725	30			M27		
PN 16		672	690	48	54	840		770	36			M33		
PN 25		684	684	56	58	840	845	770	39			M36		
PN 40		696	686	63	72	890		795	52	48		M48	M45	
PN 63		720	*	76	*	925	930	820	56			M52		
DN 700	PN 2,5	-	746	-	30	860		810	26		24		M24	
	PN 6													
	PN 10		772		*	895		840	30			M27		
	PN 16	776	760	50	*	910			39	36		M36	M33	
	PN 25	792	780	60	*	960		875	45	42		M42	M39	
	PN 40	804	*	68	*	995		900	52	48		M48	M45	
DN 800	PN 2,5	-	850	-	30	975		920	30		24		M27	
	PN 6													
	PN 10		876		*	1010	1015	950	33			M30		
	PN 16	880	862	52	*	1020	1025		39			M36		
	PN 25	896	882	64	*	1075	1085	990	45	48		M42	M45	
	PN 40	920	*	76	*	1135	1140	1030	56			M52		
	PN 63	-		-		1165		1050	62			M56		
DN 900	PN 2,5	-	950	-	30	1075		1020	30		24		M27	
	PN 6				34									
	PN 10		976		*	1110	1115	1050	33		28		M30	
	PN 16	984	962	54	*	1120	1125		39			M36		
	PN 25	1000	982	66	*	1185		1090	52	48		M48	M45	
	PN 40	-	*	-	*	1250		1140	56			M52		
	PN 63					1285		1170	62			M56		
DN 1000	PN 2,5	-	1050	-	30	1175		1120	30		28		M27	
	PN 6				38									

	PN 10		1080		*	1220	1230	1160	33	36			M30	M33
	PN 16	1084	1076	56	*	1255		1170	45	42			M42	M39
	PN 25	1104	1086	68	*	1315	1320	1210	56				M52	
	PN 40	-	*	-	*	1360		1250						
	PN 63					1415		1290	70				M64	
DN 1200	PN 2,5	-	-	-	32	1375		1320	30		32		M27	
	PN 6		1264		42	1400	1405	1340	33				M30	
	PN 10		1292		*	1455		1380	39				M36	
	PN 16	1288	1282	58	*	1485		1390	52	48			M48	M45
	PN 25	1308	*	72	*	1525	1530	1420	56				M52	
	PN 40	-	*	-	*	1575		1460	62				M56	
	PN 63					1665		1530	78				M72	
DN 1400	PN 2,5	-	-	-	38	1575		1520	30		36		M27	
	PN 6		1480		56	1620	1630	1560	33	36			M30	M33
	PN 10		1496		*	-	1675	1590	-	42			-	M39
	PN 16	1492	1482	60	*	1685			52	48			M48	M45
	PN 25	1516	1508	78	76	1750	1755	1640	62				M56	
	PN 40	-	*	-	*	-	1795	1680	-	62	-	36	-	M56
DN 1600	PN 2,5	-	-	-	46	1785	1790	1730	30		40		M27	
	PN 6		1680		63	1820	1830	1760	33	36			M30	M33
	PN 10		1712		*	1915		1820	52	48			M48	M45
	PN 16	1704	1696	68	*	1925	1930		56				M52	
	PN 25	-	*	-	*	-	1975	1860	-	62	-	40	-	M56
	PN 40						2025	1900		70				M64
DN 1800	PN 2,5	-	-	-	50	1985	1990	1930	30		44		M27	
	PN 6		1878		69	2045		1970	39				M36	
	PN 10		1910		*	2115		2020	52	48			M48	M45
	PN 16		1896		*	-	2130		-	56	-	44	-	M52
	PN 25		*		*		2195	2070		70				M64
DN 2000	PN 2,5	-	-	-	50	2190		2130	30		48		M27	
	PN 6		2082		74	2265		2180	45	42			M42	M39
	PN 10		2120		*	2325		2230	52	48			M48	M45
	PN 16		2100		*	-	2345		-	62	-	48	-	M56
	PN 25		*		*		2425	2300		70				M64

* Размеры задаются заказчиком.

Примечания

1 Ряд 2 соответствует [2].

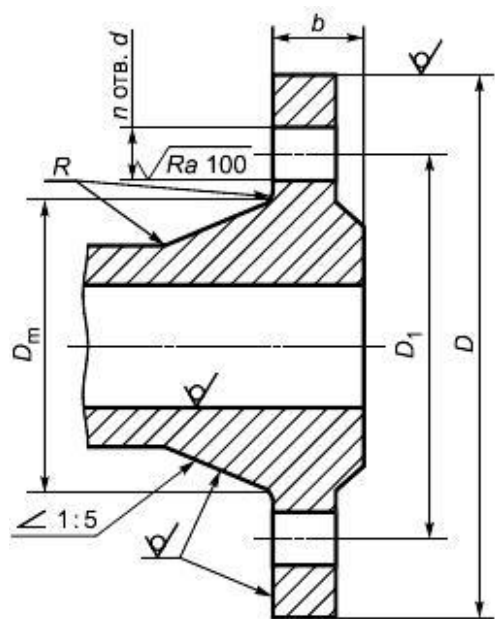
2 Фланцы должны изготавливаться с уплотнительными поверхностями исполнений:

- А - для фланцев на PN 1, PN 2,5 и PN 6;

- В - для фланцев на $PN \leq 100$;
- С, D, E, F, J, K, L, М - для PN в соответствии с таблицей 2.

(Поправка. ИУС N 11-2016).

6.6 Размеры фланцев литых из серого чугуна (тип 21) приведены на рисунке 9 и в таблице 8. Ряд 1 предпочтительный.



Примечание - Радиус R - по КД.

Рисунок 9 - Размеры фланцев литых из серого чугуна (тип 21)

Таблица 8 - Размеры фланцев литых из серого чугуна, тип 21 (см. рисунок 9)

Размеры в миллиметрах

DN	PN , кгс/см ²	D _m		b		D		D ₁	d		n		Номинальный диаметр болтов или шпилек	
		Ряд 1	Ряд 2	Ряд 1	Ряд 2	Ряд 1	Ряд 2		Ряд 1	Ряд 2	Ряд 1	Ряд 2	Ряд 1	Ряд 2
10	PN 2,5	-	20	-	12	-	75	50	-	11	-	4	-	M10
	PN 6									14				M12
	PN 10		28		14		90	60						
	PN 16													
DN 15	PN 1	31	-	12	-	80	-	55	11	-	4	-	M10	-
	PN 2,5		26		12	80			11		4		M10	
	PN 6													
	PN 10	37	32	14		95		65	14				M12	
	PN 16													
DN 20	PN 1	38	-	14	-	90	-	65	11	-	4	-	M10	-
			34		14	90			11		4		M10	

	<i>PN 2,5</i>													
	<i>PN 6</i>													
	<i>PN 10</i>	42	40	16		105		75	14			M12		
	<i>PN 16</i>													
<i>DN 25</i>	<i>PN 1</i>	47	-	14	-	100	-	75	11	-	4	-	M10	-
	<i>PN 2,5</i>		44		14	100			11		4		M10	
	<i>PN 6</i>													
	<i>PN 10</i>	49	50	16		115		85	14			M12		
	<i>PN 16</i>													
<i>DN 32</i>	<i>PN 1</i>	56	-	15	-	120	-	90	14	-	4	-	M12	-
	<i>PN 2,5</i>		54		16	120			14		4		M12	
	<i>PN 6</i>													
	<i>PN 10</i>	60	60	18		135	140	100	18	19		M16		
	<i>PN 16</i>													
<i>DN 40</i>	<i>PN 1</i>	64	-	16	-	130	-	100	14	-	4	-	M12	-
	<i>PN 2,5</i>		64		16	130			14		4		M12	
	<i>PN 6</i>													
	<i>PN 10</i>	68	70	19	18	145	150	110	18	19		M16		
	<i>PN 16</i>													
<i>DN 50</i>	<i>PN 1</i>	74	-	16	-	140	-	110	14	-	4	-	M12	-
	<i>PN 2,5</i>		74		16	140			14		4		M12	
	<i>PN 6</i>													
	<i>PN 10</i>	80	84	20		160	165	125	18	19		M16		
	<i>PN 16</i>													
<i>DN 65</i>	<i>PN 1</i>	94	-	16	-	160	-	130	14	-	4	-	M12	-
	<i>PN 2,5</i>		94		16	160			14		4		M12	
	<i>PN 6</i>													
	<i>PN 10</i>	100	104	20		180	185	145	18	19		M16		
	<i>PN 16</i>													
<i>DN 80</i>	<i>PN 1</i>	108	-	18	-	185	-	150	18	-	4	-	M16	-
	<i>PN 2,5</i>		110		18	190				19		4		M16
	<i>PN 6</i>													
	<i>PN 10</i>	114	120	22		195	200	160			8			
	<i>PN 16</i>													
<i>DN 100</i>	<i>PN 1</i>	128	-	18	-	205	-	170	18	-	4	-	M16	-
	<i>PN 2,5</i>		130		18	210				19		4		M16
	<i>PN 6</i>													
	<i>PN 10</i>	134	140	22	24	215	220	180			8			
	<i>PN 16</i>			136	24									
<i>DN 125</i>	<i>PN 1</i>	155	-	20	-	235	-	200	18	-	8	-	M16	-
	<i>PN 2,5</i>		160		20	240				19		8		M16
	<i>PN 6</i>													
	<i>PN 10</i>	161	170	24	26	245	250	210						
	<i>PN 16</i>			165	26									
		180	-	20	-	260	-	225	18	-	8	-	M16	-

150	PN1														
	PN2,5		182		20		265			19		8		M16	
	PN6														
	PN10	186	190	24	26	280	285	240	22	23				M20	
	PN16	192		28											
DN 200	PN1	234	-	22	-	315	-	280	18	-	8	-	M16	-	
	PN2,5		238		22		320			19	8		M16		
	PN6														
	PN10	240	246	26		335	340	295	22	23			M20		
	PN16	246		30							12				
DN 250	PN1	286	-	23	-	370	-	335	18	-	12	-	M16	-	
	PN2,5		284		24		375			19	12		M16		
	PN6														
	PN10	292	298	28		390	395	350	22	23			M20		
	PN16	298	296	32		405		355	26	28			M24		
DN 300	PN1	336	-	24	-	435	-	395	22	-	12	-	M20	-	
	PN2,5		342		24		440			23	12		M20		
	PN6														
	PN10	342	348	29	28	440	445	400							
	PN16	352	350	34	32	460		410	26	28			M24		
DN 350	PN1	390	-	26	-	485	-	445	22	-	12	-	M20	-	
	PN2,5		392		26		490			23	12		M20		
	PN6														
	PN10	396	408	30		500	505	460			16				
	PN16	408	410	38	36	520		470	26	28			M24		
DN 400	PN1	442	-	28	-	535	-	495	22	-	16	-	M20	-	
	PN2,5		442		28		540			23	16		M20		
	PN6														
	PN10	448	456	32		565		515	26	28			M24		
	PN16	460	458	40	38	580		525	30				M27		
DN 450	PN1	492	-	28	-	590	-	550	22	-	16	-	M20	-	
	PN2,5		494		28		595			23	16		M20		
	PN6														
	PN10	498	502	32		615		565	26	28	20		M24		
	PN16	516	516	44	40	640		585	30	31			M27		
DN 500	PN1	546	-	29	-	640	-	600	22	-	16	-	M20	-	
	PN2,5		544		30		645			23	20		M20		
	PN6														
	PN10	552	559	34		670		620	26	28	20		M24		
	PN16	570	576	46	42	710	715	650	33	34			M30		
DN 600	PN1	646	-	30	-	755	-	705	26	-	20	-	M24	-	
	PN2,5		642		30	755				26		20	M24		
	PN6														
	PN10	654	658	36		780		725	30	31			M27		
		682	690	54	48	840		770	36	37			M33		

	<i>PN</i> 16													
700	<i>PN</i> 1	746	-	30	-	860	-	810	26	-	24	-	M24	-
	<i>PN</i> 2,5		746		32	860			26		24		M24	
	<i>PN</i> 6	738		32										
	<i>PN</i> 10	760	772	40		895		840	30	31			M27	
	<i>PN</i> 16	782	760	54		910			39	37			M36	M33
DN 800	<i>PN</i> 1	848	-	30	-	975	-	920	30	-	24	-	M27	-
	<i>PN</i> 2,5		850		34	975			31		24		M27	
	<i>PN</i> 6	852		34										
	<i>PN</i> 10	866	876	44		1010	1015	950	33	34			M30	
	<i>PN</i> 16	882	862	54	58	1020	1025		39	40			M36	
DN 900	<i>PN</i> 1	948	-	30	-	1075	-	1020	30	-	24	-	M27	-
	<i>PN</i> 2,5		950		36	1075			31		24		M27	
	<i>PN</i> 6	954		36										
	<i>PN</i> 10	970	976	46		1110	1115	1050	33	34	28		M30	
	<i>PN</i> 16	982	962	54	62	1120	1125		39	40			M36	
DN 1000	<i>PN</i> 1	1048	-	30	-	1175	-	1120	30	-	28	-	M27	-
	<i>PN</i> 2,5		1050		36	1175			31		28		M27	
	<i>PN</i> 6	1054		36										
	<i>PN</i> 10	1076	1080	50		1220	1230	1160	33	37			M30	M33
	<i>PN</i> 16	1090	1076	60	66	1255		1170	45	43			M42	M39
DN 1200	<i>PN</i> 1	1250	-	30	-	1375	-	1320	30	-	32	-	M27	-
	<i>PN</i> 2,5		1250		30	1375			30		32		M27	
	<i>PN</i> 6	1260	1264	40		1400	1405	1340	33	34			M30	
	<i>PN</i> 10	1284	1292	56	56	1455		1380	39	40			M36	
DN 1400	<i>PN</i> 1	1452	-	30	-	1575	-	1520	30	-	36	-	M27	-
	<i>PN</i> 2,5		1452		30	1575			30		36		M27	
	<i>PN</i> 6	1466	1480	44	44	1620	1630	1560	33	37			M30	M33
	<i>PN</i> 10	1494	1496	62	62	1675		1590	45	43			M42	M39
DN 1600	<i>PN</i> 1	1654	-	32	-	1785	-	1730	30	-	40	-	M27	-
	<i>PN</i> 2,5		1654		32		1790		30		40		M27	
	<i>PN</i> 6	1672	1680	48		1820	1830	1760	33	37			M30	M33
	<i>PN</i> 10	1702	1712	68		1915		1820	52	49			M48	M45
DN 1800	<i>PN</i> 1	1856	-	34	-	1985	-	1930	30	-	44	-	M27	-
	<i>PN</i> 2,5		1856		34		1990		30		44		M27	
	<i>PN</i> 6	1876	1878	50		2045		1970	39	40			M36	
	<i>PN</i> 10	1910	1910	72	70	2115		2020	52	49			M48	M45
DN 2000	<i>PN</i> 1	2056	-	34	-	2190	-	2130	30	-	48	-	M27	-
	<i>PN</i> 2,5		2056		34	2190			30		48		M27	
	<i>PN</i> 6	2082	2082	54		2265		2180	45	43			M42	M39

	<i>PN</i> 10	2116	2120	74		2325		2230	52	49			M48	M45
<i>DN</i> 2200	<i>PN</i> 1	2260	-	36	-	2405	-	2340	33	-	52	-	M30	-
	<i>PN</i> 2,5		2260		36	2405			33		52		M30	
	<i>PN</i> 6	2292	*	60		2475		2390	45	43			M42	M39
<i>DN</i> 2400	<i>PN</i> 1	2464	-	38	-	2605	-	2540	33	-	56	-	M320	-
	<i>PN</i> 2,5		2464		38	2605			33		56		M30	
	<i>PN</i> 6	2496	*	62		2685		2600	45	43			M42	M39
<i>DN</i> 2600	<i>PN</i> 1	2670	-	40	-	2805	-	2740	33	-	60	-	M30	-
	<i>PN</i> 2,5		2668		40	2805			33		60		M30	
	<i>PN</i> 6	-	*	-	64	-	2905	2810	-	48	-	60	-	M45
<i>DN</i> 2800	<i>PN</i> 1	2872	-	44	-	3035	-	2960	39	-	64	-	M36	-
	<i>PN</i> 2,5	2872	2868	44	42		3030			36	64			M33
	<i>PN</i> 6	-	*	-	68	-	3115	3020	-	49	-	64	-	M45
<i>DN</i> 3000	<i>PN</i> 1	3072	-	46	-	3240	-	3160	39	-	68	-	M36	-
	<i>PN</i> 2,5		3068		42		3230			36	68			M33
	<i>PN</i> 6	-	*	-	70	-	3315	3220	-	49	-	68	-	M45
<i>DN</i> 3200	<i>PN</i> 2,5	-	3268	-	44	-	3430	3360	-	36	-	72	-	M33
	<i>PN</i> 6		*		76	-	3525	3430	-	49			-	M45
<i>DN</i> 3400	<i>PN</i> 2,5	-	3472	-	46	-	3630	3560	-	36	-	76	-	M33
	<i>PN</i> 6		*		80	-	3735	3640	-	49			-	M45
<i>DN</i> 3600	<i>PN</i> 2,5	-	3676	-	48	-	3840	3770	-	36	-	80	-	M33
	<i>PN</i> 6		*		84	-	3970	3860	-	56			-	M52
<i>DN</i> 3800	<i>PN</i> 2,5	-	3876	-	48	-	4045	3970	-	39	-	80	-	M36
<i>DN</i> 4000	<i>PN</i> 2,5	-	4076	-	50	-	4245	4170	-	39	-	84	-	M36

* Размер не регламентируется. Указывают в рабочих чертежах.

Примечания

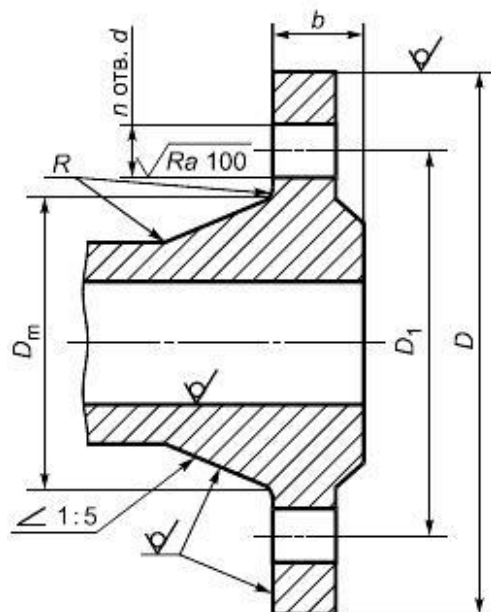
1 Ряд 2 соответствует [3].

2 Фланцы должны изготавливаться с уплотнительными поверхностями исполнений:

- А - для фланцев на *PN* 1, *PN* 2,5 и *PN* 6;

- В, Е, F - для всех *PN*.

6.7 Размеры фланцев литых из ковкого чугуна (тип 21) приведены на рисунке 10 и в таблице 9. Ряд 1 предпочтительный.



Примечание - Радиус R - по КД.

Рисунок 10 - Размеры фланцев литых из ковкого чугуна (тип 21)

Таблица 9 - Размеры фланцев литых из ковкого чугуна, тип 21 (см. рисунок 10)

Размеры в миллиметрах

DN	PN, кгс/см ²	D _m		b		D		D ₁	d		n		Номинальный диаметр болтов или шпилек	
		Ряд 1	Ряд 2	Ряд 1	Ряд 2	Ряд 1	Ряд 2		Ряд 1	Ряд 2	Ряд 1	Ряд 2	Ряд 1	Ряд 2
10	PN 6	-	20	-	12	-	75	50	-	11	-	4	-	M10
	PN 10		28		14		90	60		14				M12
	PN 16													
	PN 25													
	PN 40													
DN 15	PN 6	-	26	-	12	-	80	55	-	11	-	4	-	M10
	PN 10		32		14		95	65		14				M12
	PN 16	38		14		95			14	4			M12	
	PN 25			16										
	PN 40													
DN 20	PN 6	-	34	-	14	-	90	65	-	11	-	4	-	M10
	PN 10		40		16		105	75		14				M12
	PN 16	44		14		105			14	4			M12	
	PN 25			16										
	PN 40													
DN 25	PN 6	-	44	-	14	-	100	75	-	11	-	4	-	M10
	PN 10		50		16		115	85		14				M12

	PN 16	49		14		115		14		4		M12		
	PN 25			16										
	PN 40													
DN 32	PN 6	-	54	-	16	-	120	90	-	14	-	4	-	M12
	PN 10		60		18		140	100		18				M16
	PN 16	62			15		135	140		18	19	4		M16
	PN 25				17									
	PN 40													
DN 40	PN 6	-	64	-	16	-	130	100	-	14	-	4	-	M12
	PN 10		70		18		150	110		19				M16
	PN 16	70			16		145			18		4		M16
	PN 25				18									
	PN 40													
DN 50	PN 6	-	74	-	16	-	140	110	-	14	-	4	-	M12
	PN 10		84		20		165	125		19				M16
	PN 16	80			18		160			18		4		M16
	PN 25				20									
	PN 40													
DN 65	PN 6	-	94	-	16	-	160	130	-	14	-	4	-	M12
	PN 10		104		20		185	145		19		8		M16
	PN 16	106			20		180			18		4		M16
	PN 25				22	22						8		
	PN 40													
DN 80	PN 6	-	110	-	18	-	190	150	-	19	-	4	-	M16
	PN 10		120		20		200	160				8		
	PN 16	116			22		195			18		8		M16
	PN 25				24	24								
	PN 40													
DN 100	PN 6	-	130	-	18	-	210	170	-	19	-	4	-	M16
	PN 10		140		22		220	180				8		
	PN 16													
	PN 25		142		24		235	190		23				M20
	PN 40													
DN 125	PN 6	-	160	-	20	-	240	200	-	19	-	8	-	M16
	PN 10		170		22		250	210						
	PN 16													
	PN 25		162		26		270	220		28				M24
	PN 40													
DN 150	PN 6	-	182	-	20	-	265	225	-	19	-	8	-	M16
	PN 10		190		24		285	240		23				M20
	PN 16													
	PN 25		192		28		300	250		28				M24
	PN 40													
DN 200	PN 6	-	238	-	22	-	320	280	-	19	-	8	-	M16
			246		24		340	295		23		12		M20

	PN 10													
	PN 16													
	PN 25		252		30		360	310		28				M24
	PN 40		254		34		375	320		31				M27
DN 250	PN 6	-	284	-	24	-	375	335	-	19	-	12	-	M16
	PN 10		298		26		395	350		23				M20
	PN 16		296				405	355		28				M24
	PN 25		304		32		425	370		31				M27
	PN 40		312		38		450	385		34				M30
DN 300	PN 6	-	342	-	24	-	440	395	-	23	-	12	-	M20
	PN 10		348		26		445	400						
	PN 16		350		28		460	410		28				M24
	PN 25		364		34		485	430		31		16		M27
	PN 40		378		42		515	450		34				M30

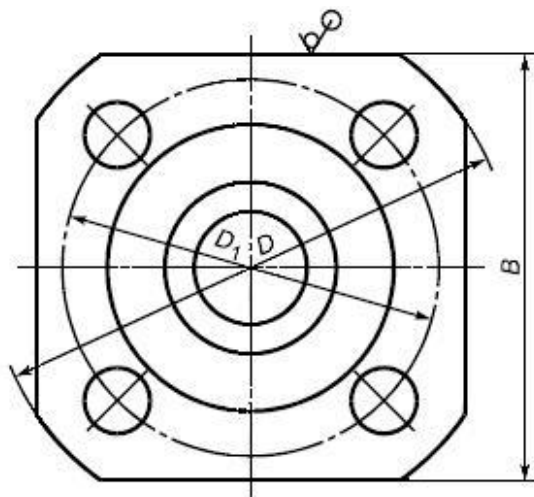
Примечания

1 Ряд 2 соответствует [3].

2 Фланцы должны изготавливаться с уплотнительными поверхностями исполнений:

- А - для фланцев на PN 6;
- В, Е, F - для всех PN .

6.8 Допускается фланцы всех исполнений (кроме фланцев по ряду 2), имеющие четыре отверстия под шпильки (болты), изготавливать квадратными на номинальное давление не более PN 40. Размеры квадратных фланцев приведены на рисунке 11 и в таблице 10.



Примечание - Размеры D и D_1 - в соответствии с таблицами 3-9.

Рисунок 11 - Размеры квадратных фланцев

Таблица 10 - Размеры квадратных фланцев (см. рисунок 11)

Размеры в миллиметрах

DN	Размер В для PN , в кгс/см ²					
	PN 1 и PN 2,5	PN 6	PN 10	PN 16	PN 25	PN 40
DN 10	60	60	70	70	70	70
DN 15	65	65	75	75	75	75
DN 20	70	70	80	80	80	80
DN 25	75	75	90	90	90	90
DN 32	95	95	105	105	105	105
DN 40	100	100	110	110	110	110
DN 50	110	110	125	125	125	125
DN 65	125	125	140	140	-	-
DN 80	140	140	150	150	-	-
DN 100	155	155	-	-	-	-

7 ТЕХНИЧЕСКИЕ ТРЕБОВАНИЯ

7.1 Фланцы изготавливают в соответствии с требованиями настоящего стандарта и (или) по КД, утвержденной в установленном порядке. Фланцы, применяемые в арматуре для атомных станций - по требованиям ГОСТ 31901, [4], [5], [6].

Давления номинальные, рабочие, пробные - по ГОСТ 356.

В отверстиях под крепежные детали допускается выполнение резьбы.

Фланцы, имеющие одинаковые присоединительные размеры для нескольких номинальных давлений, допускается изготавливать толщиной δ для максимального давления, а также применять фланцы на большие номинальные давления по сравнению с номинальным давлением изделия.

7.2 Фланцы арматуры изготавливают с уплотнительными поверхностями исполнений А, В, D, F, J, К, М в соответствии с рисунками 2, 3. Другие уплотнительные поверхности фланцев арматуры (С, Е, L - с выступом или шипом) допускается применять только по требованию заказчика.

7.3 Фланцы с исполнением уплотнительных поверхностей А, В, С, D, Е, F (рисунки 2, 3) применяют в соединениях, уплотняемых прокладками:

- эластичными по ГОСТ 15180;
- металлическими (в т.ч. зубчатыми);
- спирально-навитыми (СНП - по [7]);
- графитовыми, металлографитовыми на основе терморасширенного графита (ТРГ);
- волновыми прокладками (по [8] - металлическими, ТРГ на стальном основании волнового профиля, завальцованными в металл и др.).

При применении для уплотнения резиновых колец, канавку под резиновое кольцо и уплотнительную поверхность ответного фланца выполнять по ГОСТ 9833.

Для фланцев с исполнением уплотнительных поверхностей А и В для вредных (токсичных) веществ 1, 2, 3 классов опасности по ГОСТ 12.1.007 и пожаровзрывоопасных веществ по ГОСТ 12.1.044 прокладки СНП применяют с двумя ограничительными кольцами, а волновые прокладки ТРГ применяют с упругим вторичным уплотнением, а также другие прокладки, отвечающие следующим критериям:

- прокладка должна обеспечивать герметичность фланцевого соединения в эксплуатационных условиях с учетом параметров рабочей среды (состав среды, давление и температура) и окружающей среды;

- конструкция прокладки должна обеспечивать центрирование при сборке фланцевого соединения и предотвращать возможность выдавливания прокладки в плоскости уплотнительной поверхности.

Фланцы с уплотнительными поверхностями исполнений К и J применяют соответственно с линзовыми, овального и восьмиугольного сечения прокладками [9].

Фланцы с уплотнительными поверхностями исполнений L и M применяют с прокладками на основе фторопласта-4 (ГОСТ 15180).

7.4 Уплотнительную поверхность фланцев под прокладки рекомендуется изготавливать с учетом требований, предусмотренных НД на эти виды прокладок.

7.5 Размеры фланцев номинальных диаметров $DN \leq 600$ учитывают действие внутреннего давления среды в соединениях при использовании прокладок по ГОСТ 15180 без внешних нагрузок, изгибающих моментов и коррозионного воздействия.

Работоспособность фланцевого соединения всех типоразмеров при использовании всех типов прокладок с учетом конкретных условий эксплуатации соединения (в т.ч. внешних нагрузок, изгибающих моментов, коррозионного воздействия рабочей и окружающей среды и др.), а также фланцев $DN > 600$ от действия внутреннего давления среды должна подтверждаться расчетом, данными эксплуатации или испытаниями. Расчеты производить по утвержденной методике (например, по [10]). Для выбора фланцев рекомендуется применять [11]*.

* См. раздел Библиография. - Примечание изготовителя базы данных.

7.6 Присоединительные размеры фланцев (размеры D_1 , n и d на рисунках 4, 5, 6, 7, 8, 9 и 10, размер D_2 на рисунках 5 и 6) и размеры уплотнительных поверхностей (все размеры на рисунке 3) являются обязательными, остальные размеры могут уточняться на основании расчета прочности фланцевого соединения и размеров присоединяемых труб.

7.7 Чугунные фланцы следует применять только с эластичными прокладками.

7.8 Размеры, материалы и технические требования к прокладкам - по НД и (или) по КД, утвержденной в установленном порядке. Размеры прокладок должны обеспечивать собираемость фланцевого соединения с учетом размеров исполнений уплотнительных поверхностей фланцев.

7.9 Материалы фланцев и крепежных деталей

7.9.1 Материал фланцев выбирает проектная организация или заказчик с учетом условий эксплуатации: рабочее давление, температура и характеристики рабочей и окружающей среды, коррозионные свойства, марки материалов привариваемых труб и сопрягаемого оборудования.

Рекомендуемые материалы для изготовления фланцев и крепежных деталей, перечень НД на заготовки, полуфабрикаты и материалы, а также давление и температура применения приведены в таблицах 11 и 12. Отливки из чугуна и стали - только для фланцев типа 21.

Допускается изготовление фланцев и крепежных деталей из других материалов и заготовок (в том числе из сортового проката), приведенных в [1] и зарубежных (в установленном порядке) с характеристиками не ниже указанных в таблицах 11 и 12.

Таблица 11 - Рекомендуемые материалы для изготовления фланцев

Группа стали или чугуна	Марка материала	НД на заготовки	Температура применения, °С	PN , кгс/см ² , не более
Серый чугун	СЧ15, СЧ20	ГОСТ 1412, [13]	От -15 до 300	PN 16
Ковкий чугун	КЧ 30-6	ГОСТ 1215, [13]	От -30 до 300	PN 40
Высокопрочный чугун	ВЧ 40, ВЧ 45	ГОСТ 7293, [13]	От -40 до 300	PN 25
	ВЧ 40			

Литье из нелегированной стали	25Л-II	ГОСТ 977, [14]	От -30 до 450	<i>PN 63</i>	
	20Л-III	ГОСТ 977, [14]		<i>PN 200</i>	
	25Л-III	ГОСТ 977, [14]			
Литье из легированной стали	20Х5МЛ	ГОСТ 977, [14]	От -40 до 650	<i>PN 100</i>	
	20ГМЛ	[15]	От -60 до 450		
Литье из высоколегированной стали	16Х18Н12С4ТЮЛ	ГОСТ 977, [14]	От -70 до 300	<i>PN 250</i>	
	12Х18Н9ТЛ	ГОСТ 977, [14]	От -253 до 600		
	10Х18Н9Л	ГОСТ 977, [14]			
Сталь углеродистая	СтЗсп не ниже 2-й категории	Поковки по ГОСТ 8479	От -30 до 300	<i>PN 100</i>	
		Лист по ГОСТ 14637	От -20 до 300		
	20	Поковки по ГОСТ 8479	От -40 до 475	<i>PN 250</i>	
		Лист по ГОСТ 1577	От -20 до 475		
	20К	Лист по ГОСТ 5520	От -30 до 475	<i>PN 250</i>	
		Поковки по ГОСТ 8479			
20КА	Лист, поковка по [16]	От -40 до 475			
Низколегированная сталь	20ЮЧ	Поковки по [16]	От -30 до 475	<i>PN 250</i>	
	15ГС	Поковки по [17], [18]			
	16ГС	Поковки по ГОСТ 8479, [17], [18]			От -30 до 475
		Лист по ГОСТ 5520			
	10Г2С1	Лист по ГОСТ 5520			От -70 до 475
	17ГС	Лист по ГОСТ 5520			От -40 до 475
		Лист по ГОСТ 19281			От -30 до 475
	17Г1С	Лист по ГОСТ 5520			От -40 до 475
	12ХМ	Лист по ГОСТ 5520			От -40 до 560
	15ХМ	Поковки по ГОСТ 8479			От -70 до 475
	09Г2С	Поковки КП245 (КП25) по ГОСТ 8479			
		Лист ГОСТ 5520 категории 15			От -40 до 475
		Лист по ГОСТ 19281 категория 12			
		Лист по ГОСТ 5520 категории 7, 8, 9 в зависимости от температуры стенки			От -70 до 200
		Лист по ГОСТ 19281 категории 7, 15			
		Лист ГОСТ 5520 категория 6			От -40 до 200
		Лист по ГОСТ 19281 категория 4			
	Лист ГОСТ 5520 категории 3, 5	От -30 до 200			
	Лист по ГОСТ 19281 категория 3				
	10Г2	Поковки по ГОСТ 8479			От -70 до 475

Сталь теплоустойчивая	15X5M	Лист по ГОСТ 7350; сортовой прокат по ГОСТ 20072 ; поковки по ГОСТ 8479	От -40 до 650
Сталь коррозионно-стойкая	08X18H10T	Поковки по ГОСТ 25054; лист по ГОСТ 7350	От -270 до 610
	12X18H9T	Поковки по ГОСТ 25054; лист по ГОСТ 7350	
	12X18H10T	Поковки по ГОСТ 25054; лист по ГОСТ 7350	
	10X18H9	Поковки по [19]	От -270 до 600
	08X22H6T	Поковки по ГОСТ 25054	От -40 до 300
	08X21H6M2T	Поковки по ГОСТ 25054	
	15X18H12C4ТЮ	Поковки по ГОСТ 25054; лист по ГОСТ 7350	От -70 до 300
	06ХН28МДТ	Поковки по ГОСТ 25054; лист по ГОСТ 7350	От -196 до 400
	10X17H13M3T	Поковки по ГОСТ 25054; лист по ГОСТ 7350	От -196 до 600
	10X17H13M2T	Поковки по ГОСТ 25054; лист по ГОСТ 7350	От -253 до 700
07X20H25M3Д2ТЛ (ЭИ 943Л)	[14]	От -70 до 300	

Примечания

- Для ряда 1 допускается изготовление фланцев из проката круглого и квадратного по НД на поставку в зависимости от применяемой марки стали.
- Термообработка - в соответствии с НД на заготовки (рекомендуются также [20], [21]).
- Для деталей арматуры, эксплуатируемой при температуре ниже минус 30°С до минус 40°С, сталь 25Л-II, 20Л-III, 25Л-III применяется в термообработанном состоянии (закалка + отпуск или нормализация + отпуск) с обязательным испытанием ударной вязкости $KCU_{-40} \geq 200 \text{ кДж/м}^2$ ($2,0 \text{ кгс}\cdot\text{м/см}^2$).
- Полный перечень материалов, применяемых для фланцев и соединительных частей арматуры, приведен в ГОСТ 33260.
- Отливки из чугуна и стали - только для фланцев типа 21.

(Поправка. ИУС N 8-2017).

Таблица 12 - Рекомендуемые материалы для крепежных деталей

Марки материала	Стандарт или ТУ на материал	Параметры применения			
		Болты, шпильки		Гайки	
		Температура рабочей среды, °С	<i>PN</i> , кгс/см ² не более	Температура рабочей среды, °С	<i>PN</i> , кгс/см ² не более
20, 25	ГОСТ 1050	От -40 до 425	<i>PN</i> 25	От -40 до 425	<i>PN</i> 100
35			<i>PN</i> 100		<i>PN</i> 200
30X, 35X 40X			<i>PN</i> 200		
10Г2	ГОСТ 1050	От -70 до 425		От -70 до 425	

09Г2С	ГОСТ 19281		<i>PN 160</i>		<i>PN 160</i>	
20ХН3А	ГОСТ 4543		<i>PN 250</i>		<i>PN 250</i>	
18Х2Н4МА		От -70 до 400		От -70 до 400		
38ХН3МФА		От -50 до 350		От -50 до 350		
30ХМА		От -40 до 450		От -40 до 510		
25Х1МФ (ЭИ 10)		От -50 до 510		От -50 до 540		
20Х1М1Ф1БР (ЭИ 44)	ГОСТ 20072	От -40 до 580		От -40 до 580		
20Х13		ГОСТ 5632	От -30 до 450	От -30 до 510		
14Х17Н2		От -70 до 350	<i>PN 25</i>	От -70 до 350	<i>PN 25</i>	
07Х16Н6	ГОСТ 5632	От -40 до 325	<i>PN 100</i>	От -40 до 325	<i>PN 100</i>	
07Х16Н6-Ш	ТУ [22]					
07Х16Н4Б	ТУ [23]	От -80 до 350	<i>PN 250</i>	От -80 до 350	<i>PN 250</i>	
08Х18Н10Т	ГОСТ 5632	От -196 до 600		От -196 до 600		
12Х18Н9Т						От -253 до 600
12Х18Н10Т		От -200 до 500		От -200 до 500		
10Х17Н13М2Т						От -40 до 200
10Х17Н13М3Т		От -253 до 400		От -253 до 400		
10Х14Г14Н4Т						От -70 до 650
08Х22Н6Т (ЭП 53)		ТУ [24]		От -70 до 650		
07Х21Г7АН5 (ЭП 222)						От -70 до 600
12ХН35ВТ (ХН35ВТ, ЭИ 612)		ГОСТ 5632		От -260 до 650		
12ХН35ВТ-ВД (ХН35ВТ-ВД, ЭИ 612-ВД)						
45Х14Н14В2М (ЭИ 69)	ГОСТ 5632	От -269 до 600	<i>PN 250</i>	От -269 до 600	<i>PN 250</i>	
10Х11Н23Т3МР (ЭП 33)						От -70 до 625
08Х15Н24В4ТР (ЭП 164)	ГОСТ 5632	От -70 до 625	<i>PN 250</i>	От -70 до 625	<i>PN 250</i>	
31Х19Н9МВБТ (ЭИ 572)						

Качество и характеристики материалов должны быть подтверждены предприятием-поставщиком в соответствующих сертификатах.

7.9.2 Фланцы изготавливают методами, обеспечивающими соблюдение геометрических размеров и механических свойств (по НД на заготовки по таблице 11) в соответствии с выбранными типами фланцев, маркой материалов и группой контроля по таблице 13.

Таблица 13 - Виды и объем испытаний

Группа контроля	Условия комплектования партии	Вид и объем испытаний	Сдаточные характеристики	Применяемость
I	Заготовки одной марки стали	Химический анализ - каждая плавка	Химический состав	Для фланцев $PN \leq 2,5$ $DN \leq 300$ для жидких рабочих сред, не относящихся к опасным

				веществам (см. примечание 1)
II	Заготовки одной марки стали, совместно прошедшие термическую обработку	Химический анализ - каждая плавка. Измерение твердости - 5% партии, но не менее 5 шт. МКК по требованию заказчика ²⁾	Химический состав. Твердость	Для фланцев $PN \leq 6$ всех DN и для фланцев $PN \leq 16$ $DN \leq 300$ для рабочих сред, не относящихся к опасным веществам (см. примечание 1)
III	Заготовки одной марки стали, прошедшие термическую обработку по одинаковому режиму	Химический анализ - каждая плавка. Измерение твердости - каждая заготовка ³⁾ Неразрушающий контроль - по требованию заказчика. МКК по требованию заказчика ²⁾	Химический состав. Твердость	Для фланцев $PN \leq 25$ всех DN для рабочих сред, не относящихся к опасным веществам. Для фланцев $PN \leq 6$ $DN \leq 150$ для жидких рабочих сред, относящихся к опасным веществам
IV		Химический анализ - каждая плавка. Измерение твердости - каждая заготовка ³⁾ Механические свойства - 1% каждой садки, но не менее 2 шт. ¹⁾ Неразрушающий контроль - каждая заготовка ⁴⁾ МКК по требованию заказчика ²⁾	Химический состав. Твердость ⁵⁾ Механические свойства (предел текучести, относительное сужение, ударная вязкость) ^{6), 7)} . Стойкость к МКК	Для фланцев $PN \leq 160$ всех DN для всех сред
V	Индивидуально каждая заготовка	Химический анализ - каждая плавка. Измерение твердости - каждая заготовка ³⁾ Механические свойства - каждая заготовка. Неразрушающий контроль - каждая заготовка ⁴⁾ . МКК по требованию заказчика		Для фланцев $PN > 160$ всех DN для всех сред ⁸⁾
¹⁾ Для партии группы IV свыше 100 шт. отбирать 1% партии, но не менее двух проб.				

2) Для высоколегированных сталей по ГОСТ 6032, работающих под воздействием коррозионно-активной среды.

3) Допускается для измерения твердости сталей 12X18H9, 09X18H9, 10X18H9T, 12X18H9T, 08X18H10T, 08X18H10T-ВД, 10X17H13M2T, 10X17H13M3T, 08X17H15M3T отбирать 25% заготовок партии, если твердость не указана в рабочем чертеже как сдаточная.

4) Поковки, штамповки, заготовки для фланцев на $PN \geq 100$ (10 МПа) должны проходить контроль УЗК в объеме 100%, на $PN < 100$ (10 МПа) УЗК проводится по требованию заказчика.

Контроль поковок - по ГОСТ 24507 (группа качества 2п - для $PN \geq 100$ (10 МПа) и 4п - для $PN < 100$ (10 МПа), контроль листов - по ГОСТ 22727 (1 класс сплошности), контроль проката - по ГОСТ 21120 (1 группа качества), [25].

Другие виды неразрушающего контроля и нормы оценки - по требованию заказчика.

5) Значения твердости для заготовок групп IV и V не являются браковочным признаком, если твердость не указана в КД как сдаточная.

6) Для групп IV и V в зависимости от условий работы могут быть назначены дополнительные сдаточные характеристики (σ_B , KCV, KCU или KCV при отрицательной температуре, СКР и др.).

7) Для заготовок из высоколегированных сталей и сплавов аустенитного, аустенитно-ферритного классов, не упрочняемых термической обработкой, испытание на ударный изгиб не проводится и ударная вязкость не является сдаточной характеристикой, за исключением случаев, когда необходимость испытания определяется техническими требованиями чертежа.

8) Для фланцев, полученных методом штамповки, допускается проводить контроль по IV группе контроля.

Примечания

1 К опасным веществам относятся воспламеняющиеся, окисляющиеся, горючие, взрывчатые и токсичные вещества в соответствии с [26].

2 Группа контроля может уточняться по согласованию с заказчиком.

3 Значение твердости - в соответствии с НД на заготовки и термическую обработку (рекомендуемая НД - [20], [21] и [25]).

Фланцы типов 01, 02, 03, 04 (плоские) допускается изготавливать из листового проката, а также сварными из частей при условии выполнения сварных швов с полным проваром по всему сечению фланца. Качество радиальных сварных швов должно быть проверено радиографическим или ультразвуковым методом в объеме 100%. Нормы оценки при радиографическом методе контроля - по ГОСТ 23055. Класс сварного соединения должен быть указан в КД. Методы УЗК - по ГОСТ 14782, нормы оценки при УЗК - по ГОСТ 24507. При изготовлении фланцев с применением сварки в КД должны быть указаны требования к сварке и контролю качества сварного соединения (например, по [12]) и необходимость термообработки.

Фланцы типа 11 (стальные приварные встык) изготавливают из поковок или штампованных заготовок. Допускается изготавливать фланцы точением из сортового проката. Изготовление фланцев типа 11 из листового проката не допускается.

Метод и технологию производства, необходимость и режимы термообработки определяет изготовитель, если иное не оговорено дополнительно при заказе.

7.9.3 Крепежные детали (болты, шпильки, гайки) для соединения фланцев изготавливают из стали того же структурного класса, что и фланцы.

Материалы крепежных деталей следует выбирать с коэффициентом линейного расширения, близким по значению коэффициенту линейного расширения материала фланца, при разнице в значениях коэффициентов линейного расширения материалов не более 10%. Допускается применять материалы крепежных деталей и фланцев с коэффициентами линейного расширения, значения которых различаются более, чем на 10%, в случаях, обоснованных расчетом на прочность (например, по [10]), данными эксплуатации или экспериментом, а также для фланцевых соединений при расчетной температуре не более 50°C.

7.9.4 Технические требования к крепежным деталям - по ГОСТ 20700, ГОСТ 23304, (рекомендуется также [27]).

Допускается применять крепежные изделия из сталей марок 30X, 35X, 38XA, 40X, 30XMA, 35XM, 25X1M1Ф, 25X2M1Ф, 20X1M1ФТР, 20X1M1Ф1БР, 18X12ВМБФР, 37X12Н8Г8МФБ при температуре до минус 60°C, если при испытании на ударный изгиб образцов типа 11 по ГОСТ 9454 при температуре минус 60°C ударная вязкость будет не ниже 300 кДж/м² (3,0 кгс·м/см²).

Допускается применять крепежные изделия из стали марки 45X14Н14В2М при температуре от минус 70°C до минус 80°C, если при испытании на ударный изгиб образцов типа 11 по ГОСТ 9454 при температуре минус 80°C ударная вязкость будет не ниже 300 кДж/м² (3,0 кгс·м/см²).

Сталь марки 14X17Н2 не допускается применять для судовых систем и атомных станций (АС).

Допускается применять сталь марки 20X13 на температуру от минус 30°C до минус 40°C, если при испытании на ударный изгиб образцов типа 11 по ГОСТ 9454 при температуре минус 40°C ударная вязкость будет не ниже 300 кДж/м² (3,0 кгс·м/см²).

При изготовлении шпилек, болтов и гаек твердость шпилек или болтов должна быть выше твердости гаек не менее, чем на 12 НВ.

7.9.5 Для соединений фланцев применение болтов допускается до давления P_N 25 (2,5 МПа) включительно и температуры от минус 40°C до 300°C.

7.9.6 Заготовки фланцев и крепежных деталей из углеродистых, низколегированных, легированных и высоколегированных сталей подлежат термической обработке в соответствии с НД (рекомендуются также [20], [21]).

7.9.7 Фланцы и крепежные детали из углеродистых и низколегированных сталей должны иметь покрытие в соответствии с ГОСТ 9.303.

7.10 Фланцы типов 01, 02, 03, 04 (плоские) применяют для трубопроводов, работающих при номинальном давлении в соответствии с таблицей 1 и температуре рабочей среды не выше 300°C. Не допускается применять плоские фланцы для арматуры и трубопроводов, работающих в условиях циклических нагрузок (изменений давления и температуры рабочей и испытательной среды) с числом циклов $n \geq 2 \cdot 10^3$ (за весь срок службы), а также в средах, вызывающих коррозионное растрескивание.

Для трубопроводов с группой сред, содержащих вредные вещества 1-го - 3-го классов опасности по ГОСТ 12.1.007 и пожаровзрывоопасные вещества по ГОСТ 12.1.044 (горючие газы и жидкости, легковоспламеняющиеся жидкости) с $P_N \leq 10$ (1,0 МПа) должны применяться фланцы на P_N 16 (1,6 МПа).

Для трубопроводов, работающих при номинальном давлении свыше P_N 25 (2,5 МПа) независимо от температуры, а также для трубопроводов с рабочей температурой более 300°C независимо от давления должны применяться фланцы типа 11 (стальные приварные встык).

7.11 Рекомендуемые исполнения уплотнительной поверхности фланцев в зависимости от среды и номинального давления P_N приведены в приложении А.

7.12 Предельные отклонения размеров фланцев и допуски взаимного расположения поверхностей должны соответствовать таблице 14.

7.13 Допуски расположения осей отверстий для крепежных деталей фланцев по ряду 2 должны соответствовать таблице 15.

Таблица 14 - Предельные отклонения размеров фланцев

Размер	Предельные отклонения																																																																						
D_0	$H 14$; при получении штамповкой - по классу точности Т4 ГОСТ 7505																																																																						
$D ; B$	<p>Для чугунных литых и литых стальных фланцев - по 9-му классу точности ГОСТ 26645.</p> <p>Для фланцев, изготавливаемых из проката обычной точности (В1), - по ГОСТ 2590 и ГОСТ 2591 (без обработки поверхностей).</p> <p>Для фланцев, изготавливаемых методом резки из листового проката, - по 2-му классу точности <u>ГОСТ 14792</u>.</p> <p>Для фланцев штампованных и (или) изготавливаемых методом гибки из полосового проката с последующей сваркой стыка и горячей рихтовкой - по классу точности Т4 ГОСТ 7505. При этом допускается усиление шва, которое при определении предельного отклонения не учитывается.</p> <p>При изготовлении другими методами (в том числе, механической обработки) - по $js 16$.</p>																																																																						
D_1	<p>Позиционный допуск осей отверстий d (допуск зависимый) в диаметральном выражении для соединений типа А по ГОСТ 14140</p> <table border="1" style="width: 100%; border-collapse: collapse;"> <thead> <tr> <th colspan="4">Диаметр отверстий, мм</th> <th>Допуск, мм, не более</th> </tr> </thead> <tbody> <tr> <td colspan="4" style="text-align: center;">11</td> <td style="text-align: center;">1,0</td> </tr> <tr> <td>Св.</td> <td>14</td> <td>до</td> <td>26</td> <td>включ.</td> <td style="text-align: center;">2,0</td> </tr> <tr> <td>"</td> <td>30</td> <td>"</td> <td>48</td> <td>"</td> <td style="text-align: center;">3,0</td> </tr> <tr> <td>"</td> <td>52</td> <td>"</td> <td>56</td> <td>"</td> <td style="text-align: center;">4,0</td> </tr> <tr> <td>Св.</td> <td>62</td> <td colspan="3"></td> <td style="text-align: center;">6,0</td> </tr> </tbody> </table> <p>Позиционный допуск осей отверстий d (допуск зависимый) в диаметральном выражении при изготовлении фланцев с резьбовыми отверстиями (тип В по ГОСТ 14140)</p> <table border="1" style="width: 100%; border-collapse: collapse;"> <thead> <tr> <th colspan="4">Диаметр отверстий, мм</th> <th>Допуск, мм, не более</th> </tr> </thead> <tbody> <tr> <td colspan="4" style="text-align: center;">11</td> <td style="text-align: center;">0,5</td> </tr> <tr> <td>Св.</td> <td>14</td> <td>до</td> <td>26</td> <td>включ.</td> <td style="text-align: center;">1,0</td> </tr> <tr> <td>"</td> <td>30</td> <td>"</td> <td>48</td> <td>"</td> <td style="text-align: center;">1,6</td> </tr> <tr> <td>"</td> <td>52</td> <td>"</td> <td>56</td> <td>"</td> <td style="text-align: center;">2,0</td> </tr> <tr> <td>Св.</td> <td>62</td> <td colspan="3"></td> <td style="text-align: center;">3,0</td> </tr> </tbody> </table>			Диаметр отверстий, мм				Допуск, мм, не более	11				1,0	Св.	14	до	26	включ.	2,0	"	30	"	48	"	3,0	"	52	"	56	"	4,0	Св.	62				6,0	Диаметр отверстий, мм				Допуск, мм, не более	11				0,5	Св.	14	до	26	включ.	1,0	"	30	"	48	"	1,6	"	52	"	56	"	2,0	Св.	62				3,0
Диаметр отверстий, мм				Допуск, мм, не более																																																																			
11				1,0																																																																			
Св.	14	до	26	включ.	2,0																																																																		
"	30	"	48	"	3,0																																																																		
"	52	"	56	"	4,0																																																																		
Св.	62				6,0																																																																		
Диаметр отверстий, мм				Допуск, мм, не более																																																																			
11				0,5																																																																			
Св.	14	до	26	включ.	1,0																																																																		
"	30	"	48	"	1,6																																																																		
"	52	"	56	"	2,0																																																																		
Св.	62				3,0																																																																		
D_2	$\pm 4,0$ мм																																																																						
D_3	$H 12$																																																																						
D_4	$h 12$																																																																						
D_5	$h 12$																																																																						
D_6	$H 12$																																																																						
D_7	$\pm 0,75$ мм																																																																						
D_8	$\pm 0,15$ мм																																																																						
D_9	$js 16$																																																																						
$D_{10} ; D_{11}$	<table border="1" style="width: 100%; border-collapse: collapse;"> <thead> <tr> <th colspan="4">Диаметр (шипа или паза), мм</th> <th>Отверстие</th> <th>Вал</th> </tr> </thead> <tbody> <tr> <td>Св.</td> <td>18</td> <td>до</td> <td>30</td> <td>включ.</td> <td style="text-align: center;">$H 12$</td> <td style="text-align: center;">$b 12$</td> </tr> </tbody> </table>			Диаметр (шипа или паза), мм				Отверстие	Вал	Св.	18	до	30	включ.	$H 12$	$b 12$																																																							
Диаметр (шипа или паза), мм				Отверстие	Вал																																																																		
Св.	18	до	30	включ.	$H 12$	$b 12$																																																																	

	<table border="1"> <tr> <td>"</td> <td>30</td> <td>"</td> <td>130</td> <td>"</td> <td></td> <td rowspan="2">d_{11}</td> </tr> <tr> <td>"</td> <td>130</td> <td>"</td> <td>260</td> <td>"</td> <td>H_{11}</td> </tr> <tr> <td>"</td> <td>260</td> <td>"</td> <td>500</td> <td>"</td> <td></td> <td rowspan="2">f_9</td> </tr> <tr> <td>"</td> <td>500</td> <td>"</td> <td>800</td> <td>"</td> <td>H_{10}</td> </tr> <tr> <td>Св.</td> <td>800</td> <td></td> <td></td> <td></td> <td>H_9</td> <td></td> </tr> </table>	"	30	"	130	"		d_{11}	"	130	"	260	"	H_{11}	"	260	"	500	"		f_9	"	500	"	800	"	H_{10}	Св.	800				H_9	
"	30	"	130	"		d_{11}																												
"	130	"	260	"	H_{11}																													
"	260	"	500	"		f_9																												
"	500	"	800	"	H_{10}																													
Св.	800				H_9																													
$H ; H_1$	До DN_{80} включ. $\pm 1,5$ мм Св. DN_{80} " DN_{250} " $\pm 2,0$ мм Св. DN_{250} $\pm 3,0$ мм																																	
$D_n ; D_m$	При получении штамповкой - по классу точности Т4 ГОСТ 7505; при механической обработке: До 30 мм включ. h_{16} Св. 30 " 80 мм " h_{15} " 80 мм h_{14}																																	
d	H_{15}																																	
d_1	При получении штамповкой - по классу точности Т4 ГОСТ 7505; при механической обработке: До 30 мм включ. H_{16} Св. 30 до 80 мм включ. H_{15} Св. 80 мм H_{14}																																	
d_B	По H_{14} (при получении штамповкой - по классу точности Т4 ГОСТ 7505)																																	
$b ; b_1$	При механической обработке обоих торцов До 18 мм включ. +2 мм Св. 18 " 50 мм " +3 мм " 50 мм +4 мм При механической обработке только со стороны уплотнительного торца До 18 мм включ. +3 мм Св. 18 " 50 мм " +4 мм " 50 мм +5 мм																																	
b_2	$\pm 0,2$ мм																																	
h	-1 мм																																	
$h_1 ; h_2$	+0,5 мм																																	
h_3	+0,4 мм																																	
$h_4 ; h_5$	+0,5 мм																																	
Допуск плоскостности уплотнительных поверхностей	Наибольший диаметр уплотнительной поверхности: до 1000 мм $\leq 0,4$ мм св. 1000 мм $\leq 0,8$ мм																																	
Допуск параллельности опорных поверхностей под гайки (шайбы, болты) и уплотнительных поверхностей	$\leq 1^\circ$																																	
Угол 45° (рисунок	$\pm 5^\circ$																																	

3)

Примечание - Неуказанные предельные отклонения размеров обработанных поверхностей - по классу точности "средний" ГОСТ 30893.1, между обработанной и необработанной - по классу "очень грубый" ГОСТ 30893.1.

Таблица 15 - Допуски расположения осей отверстий для крепежных деталей

Размер	Диапазон размеров шпилек (болтов)	Допуск, мм
D_1	M10 -M24	± 1
	M27-M33	$\pm 1,25$
	M36-M52	$\pm 1,5$
	M56-M95	± 2
	M100	$\pm 2,5$
Расстояние между центрами отверстий для двух смежных болтов	M10-M24	$\pm 0,5$
	M27-M33	$\pm 0,625$
	M36-M52	$\pm 0,75$
	M56-M95	± 1
	M100	$\pm 1,25$

Примечание - Допуски соответствуют [2] и [3].

7.14 Отверстия под болты и шпильки во фланцах типа 21 (фланцах арматуры и оборудования) для удобства монтажа располагают симметрично по отношению к главным осям изделия (но не на главных осях).

7.15 Для фланцев группы контроля IV и V по таблице 13, а также для других групп, при необходимости неразрушающего контроля, необработанные поверхности (по рисункам 3-10) обрабатывать с шероховатостью Ra 25 мкм с соблюдением геометрических размеров.

Допускается местная зачистка (подрезка, подторцовка) опорной поверхности фланцев под гайки (шайбы или головки болтов) глубиной не более 1 мм, при этом толщина фланца в месте подрезки не должна быть меньше расчетной, а опорная поверхность должна быть параллельна уплотнительной поверхности фланца в пределах, указанных в таблице 14.

7.16 Допускается изготовление фланцев типа 01 и колец для фланцев типа 02 с подгонкой внутреннего диаметра по фактическому наружному диаметру трубы соответствующего DN по требованию заказчика.

7.17 При сварке фланца арматуры с трубопроводом при несовпадении внутренних диаметров фланца и трубы допускается выполнять плавный переход под углом $(15\pm 5)^\circ$.

7.18 Заказчик должен предоставить следующую информацию при запросе и (или) оформлении заказа:

- а) DN ;
- б) PN ;
- в) номер типа фланца;
- г) размерный ряд (1 или 2);
- д) исполнение уплотнительной поверхности (согласно рисунку 2);
- е) марку стали;
- ж) группу контроля (в соответствии с таблицей 13);

и) для фланцев типов 01, 02 диаметр d_B (под соединение с трубой) для обеспечения зазора при сварке от 0,5 до +2 мм (при отсутствии в заявке диаметр d_B выполняется по таблицам 3, 4, а для DN 100 - 110 мм, DN 125 - 135 мм, DN 150 - 161 мм);

для фланцев типа 03 диаметр D_0 - для обеспечения разницы с диаметром трубы от 1 до 3 мм;

к) номер настоящего стандарта ГОСТ 33259;

л) для групп контроля IV и V в соответствии с таблицей 13 - размеры трубы (наружный диаметр и толщину).

Пример условного обозначения при заказе стального приварного встык фланца DN 50 на PN 10, тип 11, ряд 1, исполнение M, из стали 20 по IV группе контроля -

Фланец 50-10-11-1-M-Ст 20-IV ГОСТ 33259

Пример условного обозначения при заказе стального плоского приварного фланца DN 150 на PN 10, тип 01, ряд 1, исполнение B, из стали 20 по IV группе контроля с диаметром трубы $d_B = 161$ мм -

Фланец 150-10-01-1-B-Ст 20-IV- d_B 161 ГОСТ

33259 7.19 Дополнительно при заказе заказчик может указать следующее:

- наружный диаметр и толщину стенки трубы;
- толщину фланца (или необходимость выполнения изготовителем прочностного расчета по 7.5);
- категорию прочности для поковок из конструкционной углеродистой, низколегированной и легированной сталей по ГОСТ 8479 (с учетом прочностного расчета);
- другие требования, в том числе по контролю, покрытию, показателям надежности.

7.20 Рекомендуемая форма заявки на изготовление и поставку партии фланцев приведена в приложении Б.

7.21 Расчетная масса фланцев приведена в приложении В.

7.22 Сравнительные таблицы обозначений фланцев и исполнений уплотнительных поверхностей фланцев по настоящему стандарту и ГОСТ 12815-80 - ГОСТ 12822-80 приведены в приложении Г.

7.23 Показатели надежности и показатели безопасности фланцев в КД и ТУ не указывают, они соответствуют показателям оборудования (арматура, трубопроводы, сосуды и др.), элементом которого они являются.

8 ИСПЫТАНИЯ И КОНТРОЛЬ КАЧЕСТВА

8.1 Виды и объем контроля и испытаний материала заготовок - в соответствии с таблицей 13 и КД.

Методы контроля - по НД в зависимости от вида испытаний (например, ГОСТ 1577, ГОСТ 8479, ГОСТ 19281, [25], [27] и т.д.).

8.2 При визуальном и измерительном контроле проверяется соответствие фланцев КД, настоящему стандарту в части размеров (габаритные, присоединительные, толщина фланца и размеры под приварку), взаимного расположения поверхностей, шероховатости, маркировки. На уплотнительных поверхностях не допускаются вмятины, задиры, механические повреждения. Шероховатость поверхности необходимо контролировать в соответствии с образцами шероховатости.

8.3 Испытания фланцев давлением на прочность производят в составе трубопровода или оборудования, элементом которого они являются. Давление испытания (пробное давление) - в соответствии с ГОСТ 356 или КД и ТУ на арматуру, оборудование или трубопровод.

9 МАРКИРОВКА, УПАКОВКА, ТРАНСПОРТИРОВАНИЕ И ХРАНЕНИЕ

9.1 Все фланцы, кроме типа 21, должны маркироваться следующим образом:

- товарный знак завода-изготовителя;

- *DN*;

- *PN*;

- номер типа фланца;

- номер размерного ряда (1 или 2);

- исполнение уплотнительной поверхности согласно рисунку 2;

- марка материала фланца;

- группа контроля согласно таблице 13.

Пример маркировки стального приварного встык фланца *DN* 50 на *PN* 10, тип 11, ряд 1 исполнение М из стали 25 по IV группе контроля:

Товарный знак изготовителя

50-10-11-1-М-Ст 25-IV

Дополнительно изготовитель может вводить другие знаки маркировки (например, диаметр присоединяемой трубы). Для фланцев с группой контроля V дополнительно маркируется заводской номер.

9.2 Маркировка должна располагаться на наружной цилиндрической поверхности и/или тыльной стороне фланца и должна обеспечивать ее четкость после приварки фланца к трубе.

9.2.1 При маркировке на фланце разделители символов в виде дефисов могут быть заменены пробелами.

9.2.2 По согласованию между заказчиком и изготовителем (поставщиком) допускается поставка фланцев с маркировкой на бирках.

9.3 Фланцы должны иметь временную противокоррозионную защиту (консервацию) по ГОСТ 9.014, кроме фланцев, изготавливаемых из коррозионно-стойких сталей и сплавов, а также имеющих защитное антикоррозионное покрытие, нанесенное по требованию заказчика. Вариант защиты и срок консервации (срок хранения без переконсервации) должны быть указаны в паспорте.

9.4 Упаковка должна обеспечивать защиту уплотнительных поверхностей и кромок под приварку, безопасность и удобство при погрузочно-разгрузочных работах и транспортировании фланцев.

Допускается транспортирование фланцев без упаковки при условии обеспечения их сохранности, защиты уплотнительных поверхностей и кромок под приварку.

9.5 Маркировка тары - по ГОСТ 14192.

9.6 Партия фланцев должна сопровождаться паспортом, удостоверяющим соответствие фланцев требованиям настоящего стандарта и КД. Партия фланцев должна состоять из фланцев одного типоразмера, одного материала и прошедших термическую обработку по одинаковому режиму.

Рекомендуемая форма паспорта приведена в приложении Д.

Паспорт рекомендуется оформлять на листах формата А4 или А5 по ГОСТ 2.301 или типографским способом на листах форматов по ГОСТ 5773.

По согласованию между изготовителем и потребителем (заказчиком) к паспорту прилагаются копии документов на заготовки и (или) проводившиеся испытания, в т.ч. сведения о химическом составе, механических свойствах,

термообработке, дефектоскопии и т.д.

Приложение А (рекомендуемое)

ИСПОЛНЕНИЯ УПЛОТНИТЕЛЬНОЙ ПОВЕРХНОСТИ ФЛАНЦЕВ

А.1 Рекомендуемые исполнения уплотнительных поверхностей фланцев в зависимости от рабочей среды и номинального давления PN приведены в таблице А.1.

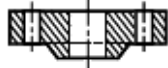









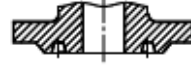
Таблица А.1 - Исполнения уплотнительных поверхностей фланцев

Среда	Давление PN , кгс/см ²	Исполнения уплотнительной поверхности
Трудногорючие и негорючие (непожаровзрывоопасные) вещества по ГОСТ 12.1.044	До PN 6 включ.	А (плоскость)
	До PN 25 включ.	В (соединительный выступ)
	Св. PN 25	Е (выступ) - F (впадина); С, L (шип) - D, М (паз)
Вредные вещества 4-го класса опасности (малоопасные) по ГОСТ 12.1.007	До PN 16 включ.	В (соединительный выступ)
	Св. PN 16	Е (выступ) - F (впадина); С, L (шип) - D, М (паз)
Вредные вещества 1, 2 и 3 классов опасности (высокоопасные и умеренно опасные) по ГОСТ 12.1.007; пожаровзрывоопасные вещества (горючие газы и жидкости, легковоспламеняющиеся жидкости) по ГОСТ 12.1.044	До PN 40 включ.	В (соединительный выступ) (см. 7.3 и примечание)
	Все	Е (выступ) - F (впадина); С, L (шип) - D, М (паз)
Вредные вещества 1-го класса опасности (чрезвычайно опасные) по ГОСТ 12.1.007	Все	Е (выступ) - F (впадина); С, L (шип) - D, М (паз)
ВОТ (высокотемпературный органический теплоноситель)	Все	С, L (шип) - D, М (паз)
Фреон, аммиак, водород	Все	Е (выступ) - F (впадина); С, L (шип) - D, М (паз)
Вакуум	(0,95-0,5) абс.	Е (выступ) - F (впадина); С, L (шип) - D, М (паз)
	(0,5-0,01) абс.	С, L (шип) - D, М (паз)
Все среды	$PN \geq 63$	К (под линзовую прокладку); J (под прокладку овального или восьмиугольного сечения)
Примечание - В соответствии с [7] уплотнительная поверхность исполнения В (соединительный выступ) может применяться с прокладками СНП до PN 40 с двумя ограничительными кольцами и в соответствии с [8] до PN 100.		

(Поправка. ИУС N 11-2016).

Приложение Б (рекомендуемое)

ФОРМА ЗАЯВКИ НА ИЗГОТОВЛЕНИЕ (ПОСТАВКУ) ПАРТИИ ФЛАНЦЕВ

		ЗАЯВКА					Дата заполнения				
		на изготовление (поставку) партии фланцев по ГОСТ ...					«__» ____ 20__ г.				
DN											
PN		_____ МПа (_____ кгс/см ²)									
Тип фланца		<input type="checkbox"/> Тип 01 Стальной плоский приварной 		<input type="checkbox"/> Тип 02 Стальной плоский свободный на приварном кольце 		<input type="checkbox"/> Тип 03 Стальной плоский свободный на отбортовке 		<input type="checkbox"/> Тип 04 Стальной плоский свободный на хомуте под приварку 		<input type="checkbox"/> Тип 11 Стальной приварной встык 	
Ряд размерный		<input type="checkbox"/> 1		<input type="checkbox"/> 2							
Исполнение уплотнительной поверхности		<input type="checkbox"/> А – плоскость 		<input type="checkbox"/> В – соединительный выступ 		<input type="checkbox"/> F – впадина 		<input type="checkbox"/> E – выступ 			
		<input type="checkbox"/> D – паз <input type="checkbox"/> M – паз (под фторопласт)		<input type="checkbox"/> C – шип <input type="checkbox"/> L – шип (под фторопласт)		<input type="checkbox"/> K – под линзовую прокладку 		<input type="checkbox"/> J – под прокладку овального сечения 			
Марка стали		<input type="checkbox"/> Сталь 20 <input type="checkbox"/> Сталь 09Г2С <input type="checkbox"/> 12Х18Н10Т <input type="checkbox"/> Сталь 15Х5М <input type="checkbox"/> Другая _____									
Группа контроля		<input type="checkbox"/> I – химанализ – для фланцев $PN \leq 2,5$ $DN \leq 300$ – для жидких рабочих сред, не относящихся к опасным веществам. <input type="checkbox"/> II – химанализ, твердость 5 % партии – для фланцев $PN \leq 6$ всех DN и для фланцев $PN \leq 16$ $DN \leq 300$ – для рабочих сред, не относящихся к опасным веществам. <input type="checkbox"/> III – химанализ, твердость – каждая заготовка – для фланцев $PN \leq 25$ всех DN – для рабочих сред, не относящихся к опасным веществам; для фланцев $PN \leq 6$ $DN \leq 150$ – для жидких рабочих сред, относящихся к опасным веществам. МКК и неразрушающий контроль – по требованию заказчика. <input type="checkbox"/> IV – химанализ, твердость – каждая заготовка, механические свойства 1 % садки – для фланцев $PN \leq 160$ всех DN – для всех сред. Неразрушающий контроль – каждая заготовка (для $PN \geq 100$ – УЗК 100 %, для $PN \leq 100$ – по требованию заказчика). МКК – по требованию заказчика. <input type="checkbox"/> V – как для группы IV (все испытания каждой заготовки) – для фланцев $PN > 160$ всех DN – для всех сред									
Дополнительные требования к контролю		<input type="checkbox"/> Ударная вязкость _____ <input type="checkbox"/> МКК <input type="checkbox"/> УЗК <input type="checkbox"/> СКР <input type="checkbox"/> Другие виды контроля _____									
Для фланцев типов 01, 02		Диаметр d_b _____ мм (под соединение с трубой для обеспечения зазора при сварке от 0,5 до +2 мм)									
Для фланцев типа 03		Диаметр D_0 _____ мм (для обеспечения разницы с диаметром трубы от 1 до 3 мм)									
Присоединительная труба		Материал _____ Размер $D_n \times S$ _____									
Тип, материал прокладки											
Покрытие											
Количество											
<i>Дополнительные требования:</i>											
Заказчик:						Изготовитель (поставщик) фланцев:					
Адрес						Адрес					
Тел.						Тел.					
Тел./факс						Тел./факс					
E-mail						E-mail					

Приложение В (справочное)

РАСЧЕТНАЯ МАССА ФЛАНЦЕВ

Таблица В.1 - Расчетная масса фланцев

DN	Тип фланцев	Масса фланцев, кг, для PN , кгс/см ²									
		PN 1 и PN 2,5	PN 6	PN 10	PN 16	PN 25	PN 40	PN 63	PN 100	PN 160	PN 200
DN 10	01	0,25	0,31	0,46	0,54	0,64	-	-	-	-	-
	02	0,29	0,29	0,52	0,61	0,69	-	-	-	-	-
	11	0,29	0,34	0,50	0,60	0,69	0,69	1,03	1,03	-	-
DN 15	01	0,29	0,33	0,51	0,61	0,71	-	-	-	-	-
	02	0,33	0,33	0,58	0,67	0,77	-	-	-	-	-
	11	0,34	0,40	0,58	0,68	0,80	0,80	1,15	1,27	1,27	2,11
DN 20	01	0,45	0,53	0,75	0,86	0,98	-	-	-	-	-
	02	0,41	0,41	0,82	0,93	1,05	-	-	-	-	-
	11	0,46	0,53	0,87	0,87	0,99	0,99	1,81	2,02	2,08	2,54
DN 25	01	0,55	0,64	0,89	1,17	1,17	-	-	-	-	-
	02	0,60	0,60	0,96	1,10	1,24	-	-	-	-	-
	11	0,55	0,77	1,05	1,05	1,19	1,19	2,30	2,50	2,50	3,59
DN 32	01	0,79	1,02	1,40	1,58	1,77	-	-	-	-	-
	02	0,87	0,87	1,49	1,68	1,87	-	-	-	-	-
	11	0,78	1,10	1,54	1,54	1,85	1,85	2,94	3,06	3,07	4,43
DN 40	01	0,95	1,21	1,72	1,96	2,18	-	-	-	-	-
	02	1,01	1,01	1,92	2,13	2,35	-	-	-	-	-
	11	1,09	1,36	1,83	1,85	2,19	2,19	3,75	4,07	4,28	5,46
DN 50	01	1,04	1,33	2,06	2,58	2,8	-	-	-	-	-
	02	1,11	1,11	2,27	2,54	2,79	-	-	-	-	-
	11	1,26	1,53	2,26	2,28	2,78	2,81	4,63	6,08	6,49	11,3
DN 65	01	1,39	1,63	2,80	3,42	3,22	-	-	-	-	-
	02	1,55	1,55	3,01	3,31	3,43	-	-	-	-	-
	11	1,62	2,06	3,17	3,19	3,71	3,72	6,3	8,84	9,38	19,2
DN 80	01	1,84	2,44	3,19	3,71	4,06	-	-	-	-	-
	02	2,05	2,05	3,77	4,11	4,25	-	-	-	-	-
	11	2,43	2,76	3,67	4,21	4,48	4,81	7,22	9,98	10,5	27,5
DN 100	01	2,14	2,85	3,96	4,73	5,92	-	-	-	-	-
	02	2,38	2,38	4,55	4,93	6,19	-	-	-	-	-
	11	2,98	3,35	4,70	4,90	6,58	7,40	10,7	14,7	15,4	53,6
DN 125	01	2,6	3,88	5,40	6,38	8,26	-	-	-	-	-
	02	2,84	2,84	6,09	6,56	8,82	-	-	-	-	-
	11	3,72	4,66	6,76	6,76	9,45	10,2	17,1	23,3	24,9	73,2
DN 150	01	3,62	4,65	6,97	8,2	10,5	-	-	-	-	-
	02	3,94	3,94	7,86	8,48	10,9	-	-	-	-	-

	11	5,22	5,85	8,9	8,30	12,6	13,2	25,4	32,9	35,0	90,9
DN 200	01	4,73	5,9	8,05	10,2	13,3	-	-	-	-	-
	02	4,93	4,93	9,02	9,36	12,6	-	-	-	-	-
	11	6,92	9,35	11,4	11,8	17,4	24,4	38,5	54,2	60,1	160
DN 250	01	6,95	7,7	10,7	14,5	18,9	-	-	-	-	-
	02	6,38	6,38	11,3	13,9	17,7	-	-	-	-	-
	11	9,88	12,3	14,6	17,4	25,7	37,6	53,8	85,4	94,4	318
DN 300	01	9,33	10,3	12,9	17,8	24,0	-	-	-	-	-
	02	10,35	10,35	13,9	17,9	22,8	-	-	-	-	-
	11	13,4	14,8	19,3	22,8	33,3	57,1	74,6	128,4	141	-
DN 350	01	10,45	12,6	15,9	22,9	34,6	-	-	-	-	-
	02	13,5	13,5	18,0	22,8	31,7	-	-	-	-	-
	11	16,0	18,65	24,7	33,1	46,6	70,3	106	172	-	-
DN 400	01	11,6	15,2	21,6	31,0	44,6	-	-	-	-	-
	02	17,0	17,0	24,4	29,1	42,5	-	-	-	-	-
	11	18,6	20,6	30,0	43,0	64,8	107	151	216,4	-	-
DN 450	01	14,6	17,3	22,8	39,6	51,8	-	-	-	-	-
	02	20,0	20,0	25,6	35,3	48,2	-	-	-	-	-
	11	23,7	23,6	34,7	54,0	72,3	107	-	-	-	-
DN 500	01	16,0	19,7	28,0	57,0	67,3	-	-	-	-	-
	02	25,4	25,4	33,3	49,3	64,6	-	-	-	-	-
	11	26,8	29,1	40,0	71,0	89,0	132,3	201	-	-	-
DN 600	01	21,4	26,2	39,4	80,0	90,9	-	-	-	-	-
	11	35,8	35,8	50,0	99,3	124	195	283	-	-	-
DN 700	01	29,2	36,7	59,5	84,2	127	-	-	-	-	-
	11	44,3	44,3	65,3	106	167	247	301	-	-	-
DN 800	01	36,6	46,1	79,2	104,4	181,4	-	-	-	-	-
	11	55,5	56,2	87,2	131	215	367,4	464	-	-	-
DN 900	01	44,2	55,1	94,1	129	-	-	-	-	-	-
	11	66,4	66,8	103	158	253	437	954	-	-	-
DN 1000	01	52,6	64,4	118,4	179,4	-	-	-	-	-	-
	11	73,4	73,5	119	203	312	541	981	-	-	-
DN 1200	01	62,4	99,0	197,4	298	-	-	-	-	-	-
	11	92,9	111	180	285	388	691	1264	-	-	-
DN 1400	01	77,6	161,5	279	-	-	-	-	-	-	-
	11	101	157	-	-	-	-	-	-	-	-
DN 1600	01	94,3	203	423	-	-	-	-	-	-	-
	11	135	219	-	-	-	-	-	-	-	-
DN 1800	01	117	-	-	-	-	-	-	-	-	-
DN 2000	01	133	-	-	-	-	-	-	-	-	-
DN 2200	01	190	-	-	-	-	-	-	-	-	-
DN 2400	01	237	-	-	-	-	-	-	-	-	-

Примечания

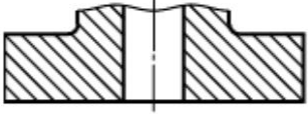


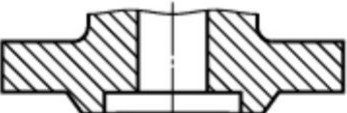
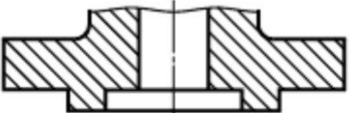

1 Для фланцев типов 01 и 11 масса указана максимальная для всех возможных исполнений уплотнительной поверхности и требует уточнения в КД.

2 Для фланцев типа 02 масса указана без массы кольца.

Приложение Г (справочное)

СРАВНИТЕЛЬНЫЕ ТАБЛИЦЫ ОБОЗНАЧЕНИЙ ФЛАНЦЕВ И ИСПОЛНЕНИЙ УПЛОТНИТЕЛЬНЫХ ПОВЕРХНОСТЕЙ ФЛАНЦЕВ ПО НАСТОЯЩЕМУ СТАНДАРТУ И ГОСТ 12815-80 - ГОСТ 12822-80

Таблица Г.1 - Наименование и обозначение исполнений уплотнительных поверхностей

Рисунок	ГОСТ 12815-80	ГОСТ 33259
 Плоскость	-	Исполнение А
 Фланец с соединительным выступом	Исполнение 1	Исполнение В
 Фланец с выступом	Исполнение 2	Исполнение Е
 Фланец с впадиной	Исполнение 3	Исполнение F
 Фланец с шипом	Исполнение 4, 8	Исполнение С, L
 Фланец с пазом	Исполнение 5, 9	Исполнение D, М
	Исполнение 6	Исполнение К

		
Фланец под линзовую прокладку		
	Исполнение 7	Исполнение J
Фланец под прокладку овального сечения		

Таблица Г.2 - Структура обозначения фланцев




Рисунок	ГОСТ 12820-80 – ГОСТ 12822-80	ГОСТ 33259-2015
 Фланцы стальные плоские приварные	Фланец X - X - X - X ГОСТ 12820-80 X — Марка материала X — Номинальное давление X — Номинальный диаметр X — Исполнение уплотнительной поверхности по ГОСТ 12815-80	Фланец X - X - X - X - X - X - X ГОСТ 33259-2015 X — Группа контроля X — Марка материала X — Исполнение уплотнительной поверхности X — Номер размерного ряда (1 или 2) X — Номер типа фланца X — Номинальное давление X — Номинальный диаметр
 Фланцы стальные приварные встык	Фланец X - X - X - X ГОСТ 12821-80 X — Марка материала X — Номинальное давление X — Номинальный диаметр X — Исполнение уплотнительной поверхности по ГОСТ 12815-80	
 Фланцы стальные плоские свободные на приварном кольце	Фланец X - X - X - X ГОСТ 12822-80 X — Марка материала X — Номинальное давление X — Номинальный диаметр Кольцо X - X - X - X ГОСТ 12822-80 X — Марка материала X — Номинальное давление X — Номинальный диаметр X — Исполнение уплотнительной поверхности по ГОСТ 12815-80	Фланец X - X - X - X - X - X - X ГОСТ 33259-2015 X — Группа контроля X — Марка материала X — Номер размерного ряда (1 или 2) X — Номер типа фланца X — Номинальное давление X — Номинальный диаметр Кольцо X - X - X - X - X - X - X ГОСТ 33259-2015 X — Группа контроля X — Марка материала X — Исполнение уплотнительной поверхности X — Номер размерного ряда (1 или 2) X — Номер типа фланца X — Номинальное давление X — Номинальный диаметр

Таблица Г.3 - Обозначение фланцев при заказе

Обозначение по ГОСТ 12820-80 - ГОСТ 12822-80	Обозначение по ГОСТ 33259
Фланец стальной плоский приварной DN 50, PN 10	
Фланец 1-50-10 Ст 25 ГОСТ 12820-80	Фланец 50-10-01-1-В-Ст 25-III ГОСТ 33259
Фланец 2-50-10 Ст 25 ГОСТ 12820-80	Фланец 50-10-01-1-Е-Ст 25-IV ГОСТ 33259
Фланец 3-50-10 Ст 25 ГОСТ 12820-80	Фланец 50-10-01-1-F-Ст 25-IV ГОСТ 33259
Фланец 4-50-10 Ст 25 ГОСТ 12820-80	Фланец 50-10-01-1-С-Ст 25-IV ГОСТ 33259
Фланец 4-50-10 Ст 09Г2С ГОСТ 12820-80	Фланец 50-10-01-1-С-Ст 09Г2С-III ГОСТ 33259
Фланец 5-50-10 Ст 25 ГОСТ 12820-80	Фланец 50-10-01-1-D-Ст 25-IV ГОСТ 33259
Фланец 8-50-10Ф Ст 25 ГОСТ 12820-80	Фланец 50-10-01-1-L-Ст 25-IV ГОСТ 33259
Фланец 9-50-10Ф Ст 25 ГОСТ 12820-80	Фланец 50-10-01-1-M-Ст 25-IV ГОСТ 33259

Фланец стальной приварной встык DN 50, PN 10	
Фланец 1-50-10 Ст 25 ГОСТ 12821-80	Фланец 50-10-11-1-В-Ст 25-III ГОСТ 33259
Фланец 2-50-10 Ст 25 ГОСТ 12821-80	Фланец 50-10-11-1-Е-Ст 25-IV ГОСТ 33259
Фланец 3-50-10 Ст 25 ГОСТ 12821-80	Фланец 50-10-11-1-F-Ст 25-IV ГОСТ 33259
Фланец 4-50-10 Ст 25 ГОСТ 12821-80	Фланец 50-10-11-1-С-Ст 25-IV ГОСТ 33259
Фланец 5-50-10 Ст 25 ГОСТ 12821-80	Фланец 50-10-11-1-D-Ст 25-IV ГОСТ 33259
Фланец 6-50-10 Ст 25 ГОСТ 12821-80	Фланец 50-10-11-1-К-Ст 25-IV ГОСТ 33259
Фланец 7-50-10 Ст 25 ГОСТ 12821-80	Фланец 50-10-11-1-J-Ст 25-IV ГОСТ 33259
Фланец 8-50-10Ф Ст 25 ГОСТ 12821-80	Фланец 50-10-11-1-L-Ст 25-IV ГОСТ 33259
Фланец 9-50-10Ф Ст 25 ГОСТ 12821-80	Фланец 50-10-11-1-M-Ст 25-IV ГОСТ 33259
Фланец стальной приварной встык DN 50, PN 100	
Фланец 2-50-100 Ст 25 ГОСТ 12821-80	Фланец 50-100-11-1-Е-Ст 25-III ГОСТ 33259
Фланец 3-50-100 Ст 25 ГОСТ 12821-80	Фланец 50-100-11-1-F-Ст 25-IV ГОСТ 33259
Фланец 4-50-100 Ст 25 ГОСТ 12821-80	Фланец 50-100-11-1-С-Ст 25-IV ГОСТ 33259
Фланец 4-50-100 Ст 09Г2С ГОСТ 12821-80	Фланец 50-100-11-1-С-Ст 09Г2С-III ГОСТ 33259
Фланец 5-50-100 Ст 25 ГОСТ 12821-80	Фланец 50-100-11-1-D-Ст 25-IV ГОСТ 33259
Фланец 6-50-100 Ст 25 ГОСТ 12821-80	Фланец 50-100-11-1-К-Ст 25-IV ГОСТ 33259
Фланец 7-50-100 Ст 25 ГОСТ 12821-80	Фланец 50-100-11-1-J-Ст 25-IV ГОСТ 33259
Фланец 8-50-100Ф Ст 25 ГОСТ 12821-80	Фланец 50-100-11-1-L-Ст 25-IV ГОСТ 33259
Фланец 9-50-100Ф Ст 25 ГОСТ 12821-80	Фланец 50-100-11-1-M-Ст 25-IV ГОСТ 33259
Фланец стальной свободный на приварном кольце DN 50, PN 10	
Фланец 50-10 Ст 25 ГОСТ 12822-80	Фланец 50-10-02-1-Ст 25-IV ГОСТ 33259
Кольцо 2-50-10 ГОСТ 12822-80	Кольцо 50-10-02-1-Е-Ст 25-IV ГОСТ 33259
Фланец 50-10 Ст 25 ГОСТ 12822-80	Фланец 50-10-02-1-Ст 25-IV ГОСТ 33259
Кольцо 3-50-10 ГОСТ 12822-80	Кольцо 50-10-02-1-F-Ст 25-IV ГОСТ 33259
Фланец 50-10 Ст 25 ГОСТ 12822-80	Фланец 50-10-02-1-Ст 25-IV ГОСТ 33259
Кольцо 4-50-10 ГОСТ 12822-80	Кольцо 50-10-02-1-С-Ст 25- IV ГОСТ 33259
Фланец 50-10 Ст 25 ГОСТ 12822-80	Фланец 50-10-02-1-Ст 25-IV ГОСТ 33259
Кольцо 5-50-10 ГОСТ 12822-80	Кольцо 50-10-02-1-D-Ст 25-IV ГОСТ 33259
Фланец 50-10 Ст 25 ГОСТ 12822-80	Фланец 50-10-02-1-Ст 25-IV ГОСТ 33259
Кольцо 6-50-10 ГОСТ 12822-80	Кольцо 50-10-02-1-К-Ст 25-IV ГОСТ 33259
Фланец 50-10 Ст 25 ГОСТ 12822-80	Фланец 50-10-02-1-Ст 25-IV ГОСТ 33259
Кольцо 7-50-10 ГОСТ 12822-80	Кольцо 50-10-02-1-J-Ст 25-IV ГОСТ 33259
Фланец 50-10 Ст 25 ГОСТ 12822-80	Фланец 50-10-02-1-Ст 25-IV ГОСТ 33259
Кольцо 8-50-10Ф ГОСТ 12822-80	Кольцо 50-10-02-1-L-Ст 25-IV ГОСТ 33259
Фланец 50-10 Ст 25 ГОСТ 12822-80	Фланец 50-10-02-1-Ст 25-IV ГОСТ 33259
Кольцо 9-50-10Ф ГОСТ 12822-80	Кольцо 50-10-02-1-M-Ст 25-IV ГОСТ 33259
Примечание - В обозначении фланцев по ГОСТ 33259 материал фланца Ст 25 и группы контроля III и IV приведены только для примера.	

Приложение Д (рекомендуемое)

ФОРМА ПАСПОРТА НА ФЛАНЦЫ

Товарный знак изготовителя (поставщика), наименование и адрес	ПАСПОРТ _____ <small>обозначение паспорта</small>																				
Сведения о разрешительных документах (декларация о соответствии или сертификат соответствия, лицензия и др.), номер и дата регистрации или выдачи и срок действия																					
1 ОСНОВНЫЕ СВЕДЕНИЯ ОБ ИЗДЕЛИИ																					
Обозначение фланцев и № документа на поставку																					
Количество штук в партии или заводской №																					
Дата изготовления (поставки)																					
Заказчик, номер договора																					
2 ОСНОВНЫЕ ТЕХНИЧЕСКИЕ ДАННЫЕ																					
Наименование параметра	Значение																				
<i>DN</i>																					
<i>PN</i> , МПа (кгс/см ²)																					
Марка материала и его свойства	<table border="1" style="width: 100%; border-collapse: collapse;"> <tr> <th rowspan="2" style="width: 15%;">Материал по ГОСТ или ТУ</th> <th colspan="6" style="text-align: center;">Механические свойства</th> </tr> <tr> <th style="width: 15%;">Предел прочности σ_B, МПа (кгс/см²)</th> <th style="width: 15%;">Предел текучести $\sigma_{0,2}$, МПа (кгс/см²)</th> <th style="width: 15%;">Относительное удлинение δ_5, %</th> <th style="width: 15%;">Относительное сужение Ψ, %</th> <th style="width: 15%;">Ударная вязкость КСУ, Дж/см² (кгс·м/см²)</th> <th style="width: 15%;">Твердость, НВ</th> </tr> <tr> <td style="height: 20px;"></td> <td></td> <td></td> <td></td> <td></td> <td></td> <td></td> </tr> </table>	Материал по ГОСТ или ТУ	Механические свойства						Предел прочности σ_B , МПа (кгс/см ²)	Предел текучести $\sigma_{0,2}$, МПа (кгс/см ²)	Относительное удлинение δ_5 , %	Относительное сужение Ψ , %	Ударная вязкость КСУ, Дж/см ² (кгс·м/см ²)	Твердость, НВ							
Материал по ГОСТ или ТУ	Механические свойства																				
	Предел прочности σ_B , МПа (кгс/см ²)	Предел текучести $\sigma_{0,2}$, МПа (кгс/см ²)	Относительное удлинение δ_5 , %	Относительное сужение Ψ , %	Ударная вязкость КСУ, Дж/см ² (кгс·м/см ²)	Твердость, НВ															
Группа контроля																					
Масса, кг																					
Покрытие																					
Особые отметки	(Возможность указания типа и материала прокладки)																				
3 СВЕДЕНИЯ О ЗАГОТОВКЕ																					
Условное обозначение	Номер сопроводительного документа	Номер партии	Номер плавки	Изготовитель (поставщик)																	
4 ГАРАНТИИ ИЗГОТОВИТЕЛЯ																					
Изготовитель (поставщик) гарантирует работоспособность фланцев при условии соблюдения потребителем условий транспортирования, хранения и эксплуатации по ГОСТ 33259																					
Гарантийный срок эксплуатации _____ месяцев со дня ввода в эксплуатацию, но не более _____ месяцев со дня отгрузки																					
5 ВРЕМЕННАЯ ПРОТИВОКОРРОЗИОННАЯ ЗАЩИТА (КОНСЕРВАЦИЯ)																					
Дата	Вариант защиты по ГОСТ 9.014	Срок консервации, годы	Должность, фамилия, подпись																		
6 СВИДЕТЕЛЬСТВО О ПРИЕМКЕ																					
Фланцы _____ <small>обозначение</small>																					
изготовлены и приняты в соответствии с требованиями ГОСТ _____, действующей технической документацией и признаны годными для эксплуатации на указанные в настоящем ПС параметры																					
Начальник ОТК	МП _____	личная подпись _____	расшифровка подписи _____	год, месяц, число _____																	
Руководитель предприятия	МП _____	личная подпись _____	расшифровка подписи _____	год, месяц, число _____																	

БИБЛИОГРАФИЯ

- [1] ГОСТ Р 52630-2012 Сосуды и аппараты стальные сварные. Общие технические условия
- [2] ИСО 7005-1:2011 (ISO 7005-1:2011) Фланцы трубопроводов. Часть 1: Стальные фланцы для промышленных трубопроводов и систем трубопроводов многоцелевого назначения (Pipe flanges - Part 1: Steel flanges for industrial and general service piping systems)
- [3] ИСО 7005-2:1988 (ISO 7005-2:1988) Фланцы металлические. Часть 2. Фланцы из литейного чугуна (Metallic flanges - Part 2: Cast iron flanges)
- [4] ПНАЭ Г-7-008-89 Правила устройства и безопасной эксплуатации оборудования и трубопроводов атомных энергетических установок (разработчик - Госатомнадзор России)
- [5] ПНАЭ Г-7-009-89 Оборудование и трубопроводы атомных энергетических установок. Сварка и наплавка. Основные положения (разработчик - Госатомнадзор России)
- [6] ПНАЭ Г-7-010-89 Оборудование и трубопроводы атомных энергетических установок. Сварные соединения и наплавки. Правила контроля (разработчик - Госатомнадзор России)
- [7] ГОСТ Р 52376-2005 Прокладки спирально-навитые термостойкие. Типы. Основные размеры.
- [8] [СТ ЦКБА-СОЮЗ-СИЛУР-019-2012](#) Арматура трубопроводная. Уплотнения на основе терморасширенного графита. Общие технические требования (разработчик - ЗАО "НПФ "ЦКБА", ЗАО "Фирма "Союз-01", ООО "Силур")
- [9] ГОСТ Р 53561-2009 Арматура трубопроводная. Прокладки овального, восьмиугольного сечения, линзовые стальные для фланцев арматуры. Конструкция, размеры и общие технические требования
- [10] ГОСТ Р 52857.4-2007 Сосуды и аппараты. Нормы и методы расчета на прочность. Расчет на прочность и герметичность фланцевых соединений
- [11] СТО 99631177-001-2014*Выбор нормализованных фланцев для работы в условиях воздействия коррозионно-активных сред и (или) внешних нагрузок от присоединенных трубопроводов (разработчик - ООО "ПВП Дизайн")

* Документ в информационных продуктах не содержится. За информацией о документе Вы можете обратиться в Службу поддержки пользователей. - Примечание изготовителя базы данных.

- [12] СТ ЦКБА 025-2006 Арматура трубопроводная. Сварка и контроль качества сварных соединений. Технические требования (разработчик - ЗАО "НПФ "ЦКБА")
- [13] СТ ЦКБА 050-2008 Арматура трубопроводная. Отливки из чугуна. Технические требования (разработчик - ЗАО "НПФ "ЦКБА")
- [14] СТ ЦКБА 014-2004 Арматура трубопроводная. Отливки стальные. Общие технические условия (разработчик - ЗАО "НПФ "ЦКБА")

[15] ТУ 0870-001-05785572-2007* Отливки из стали 20ГМЛ для деталей холодного климатического исполнения. Технические условия (разработчик - ОАО "Тяжпромарматура")

* Документ в информационных продуктах не содержится. За информацией о документе Вы можете обратиться в Службу поддержки пользователей. - Примечание изготовителя базы данных.

[16] ТУ 05764417-013-93 Заготовки из стали марок 09ГСНБЦ, 09ХГН2АБ, 20КА, 08Г2МФА. Технические условия (разработчик - АО "Ижорские заводы")

[17] СТО 00220227-006-2010 Поковки деталей сосудов, аппаратов и трубопроводов высокого давления. Общие технические требования (разработчик - ОАО "ИркутскНИИхиммаш")

[18] ОСТ 108.030.113-87 Поковки из углеродистой и легированной стали для оборудования и трубопроводов тепловых и атомных станций. Технические условия (разработчик - НПО "ЦНИИТМАШ")

[19] ТУ 108.11.937-87 Заготовки из стали марок 10Х18Н9, 10Х18Н9-ВД, 10Х18Н9-Ш. Технические условия (разработчик - ПО "Ижорский завод")

[20] СТ ЦКБА 016-2004* Арматура трубопроводная. Термическая обработка деталей, заготовок и сварных сборок из высоколегированных сталей, коррозионно-стойких и жаропрочных сплавов (разработчик - ЗАО "НПФ "ЦКБА")

* Вероятно, ошибка оригинала. Следует читать: СТ ЦКБА 016-2005. - Примечание изготовителя базы данных.

[21] СТ ЦКБА 026-2005 Арматура трубопроводная. Термическая обработка заготовок из углеродистых и легированных конструкционных сталей. Типовой технологический процесс (разработчик - ЗАО "НПФ "ЦКБА")

[22] ТУ 14-1-1660-76 Прутки из стали марки 07Х16Н6-Ш (Х16Н6-Ш). Технические условия (разработчик - Златоустовский металлургический завод)

[23] ТУ 14-1-3573-83 Прутки из коррозионно-стойкой стали марки 07Х16Н4Б и 07Х16Н4Б-Ш. Технические условия (разработчик - Организация п/я Г-4838)

[24] ТУ 14-1-1665-2004 Прутки горячекатаные и кованные из сплава марки ХН35ВТ-ВД (ЭИ612-ВД) (разработчик - ФГУП "ЦНИИчермет им.И.П.Бардина")

[25] СТ ЦКБА 010-2004 Арматура трубопроводная. Поковки, штамповки и заготовки из проката. Технические требования (разработчик - ЗАО "НПФ "ЦКБА")

[26] Федеральный закон от 21 июля 1997 N 116-ФЗ "О промышленной безопасности опасных производственных объектов"

[27] СТ ЦКБА 012-2005 Арматура трубопроводная. Шпильки, болты, гайки и шайбы для трубопроводной арматуры. Технические требования (разработчик - ЗАО "НПФ "ЦКБА")

УДК 621.643.412:006.354

МКС 23.040.60

Ключевые слова: фланец, фланцевое соединение, арматура трубопроводная, среда, номинальное давление *PN*, номинальный диаметр *PN*, уплотнительные поверхности, прокладки

Электронный текст документа
подготовлен АО "Кодекс" и сверен по:
официальное издание
М.: Стандартиформ, 2016

Редакция документа с учетом
изменений и дополнений подготовлена
АО "Кодекс"