

ГОСТ 24190-80

Группа Г18

ГОСУДАРСТВЕННЫЙ СТАНДАРТ СОЮЗА ССР

ПАТРУБКИ

КОНСТРУКЦИЯ*

BRANCH PIPES. DESIGN AND BASIC DIMENSIONS

* Наименование стандарта. Измененная редакция, Изм. N 3.

ОКП 48 3473; 25 3167

Дата введения 1981-07-01

ИНФОРМАЦИОННЫЕ ДАННЫЕ

1. РАЗРАБОТАН И ВНЕСЕН Министерством монтажных и специальных строительных работ СССР

ИСПОЛНИТЕЛИ

М.Г.Скакунов, д-р техн. наук; В.И.Каптелов; Н.Н.Куликов; Р.И.Шарунова

2. УТВЕРЖДЕН И ВВЕДЕН В ДЕЙСТВИЕ Постановлением Государственного комитета СССР по стандартам от 22.05.80 N 2306

3. ВЗАМЕН ГОСТ 19696-74, ГОСТ 15919-74, ГОСТ 15920-74, ГОСТ 15921-74, ГОСТ 15922-74, ГОСТ 15923-74

4. Срок проверки - I квартал 1990 г.; периодичность проверки - 5 лет.

5. ССЫЛОЧНЫЕ НОРМАТИВНО-ТЕХНИЧЕСКИЕ ДОКУМЕНТЫ

Обозначение НТД, на который дана ссылка	Номер пункта
ГОСТ 2685-75	9
ГОСТ 24201-80	10

6. ПЕРЕИЗДАНИЕ (май 1988 г.) с Изменениями N 1, 2, утвержденными в сентябре 1982 г., в январе 1988 г. (ИУС 1-83, 4-88).

Снято ограничение срока действия Постановлением Госстандарта СССР от 28.01.88 N 155.

ВНЕСЕНО Изменение N 3, утвержденное и введенное в действие Постановлением Государственного комитета СССР по управлению качеством продукции и стандартам от 29.11.90 N 2977 с 01.07.91

Изменение N 3 внесено изготовителем базы данных по тексту ИУС N 2 1991 год

1. Настоящий стандарт распространяется на патрубки, применяемые при монтаже стеклянных трубопроводов.

Требования настоящего стандарта являются обязательными.

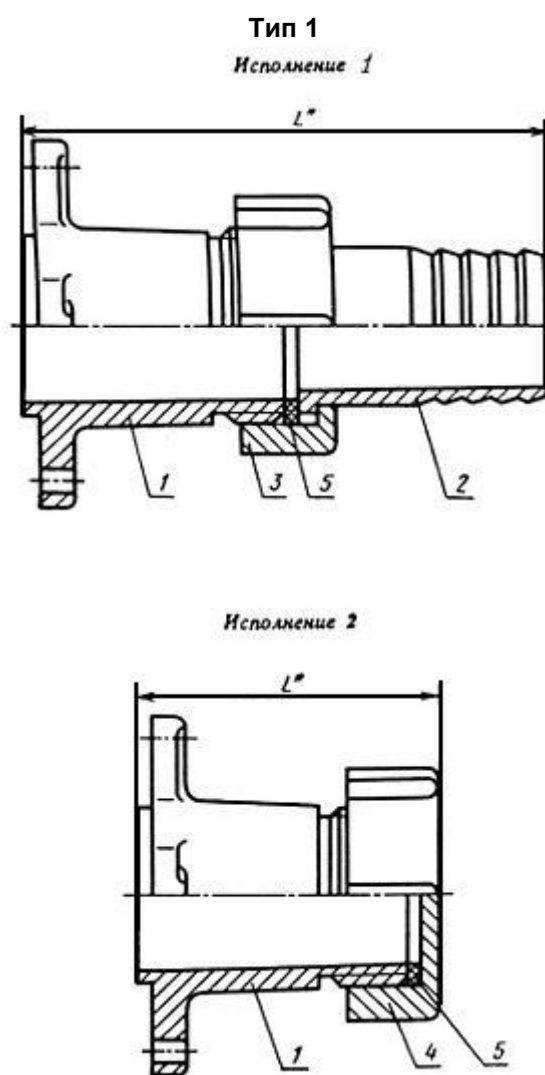
2. Патрубки должны быть изготовлены двух типов:

1 - для соединения стеклянных трубопроводов;

2 - для соединения стеклянных трубопроводов кровельного отопления к металлическим трубопроводам.

Патрубки типа 1 должны изготавливаться 2-х исполнений.

3. Конструкция и основные размеры патрубков типа 1 должны соответствовать указанным на черт.1 и в табл.1.



* Размеры для справок.

1 - переходник; 2 - штуцер; 3 - накидная гайка; 4 - заглушка; 5 - прокладка
Черт.1

Таблица 1

Размеры в мм

Условный проход D_y	Наружный диаметр трубы D_H	L		Масса, кг, не более	
		для исполнения			
		1	2	1	2
40	45	174	90	0,46	0,4
50	67	195	101	0,90	0,7
80	93	215	102	1,55	1,1
100	122	255	131	2,75	2,0
150	169	-	155	-	4,9

Пример условного обозначения патрубка для трубы наружным диаметром $D_H=45$ мм Тип 1 исполнения 1:

Патрубок 1-1-45 ГОСТ 24190-80

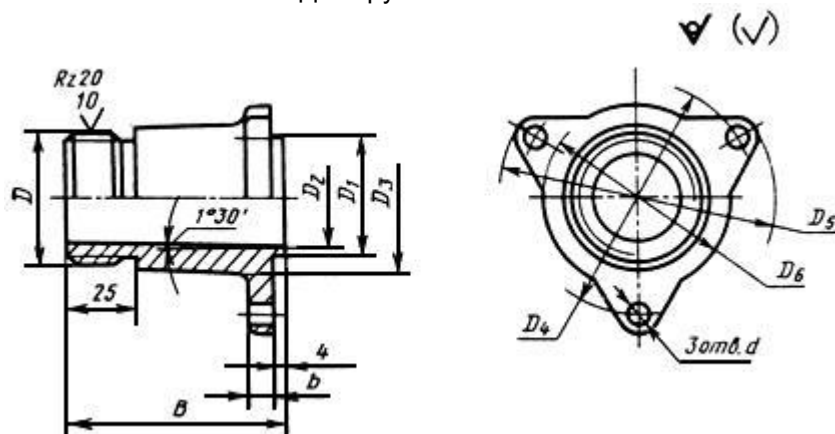
То же, исполнения 2:

Патрубок 1-2-45 ГОСТ 24190-80

1, 2, 3. (Измененная редакция, Изм. N 3).

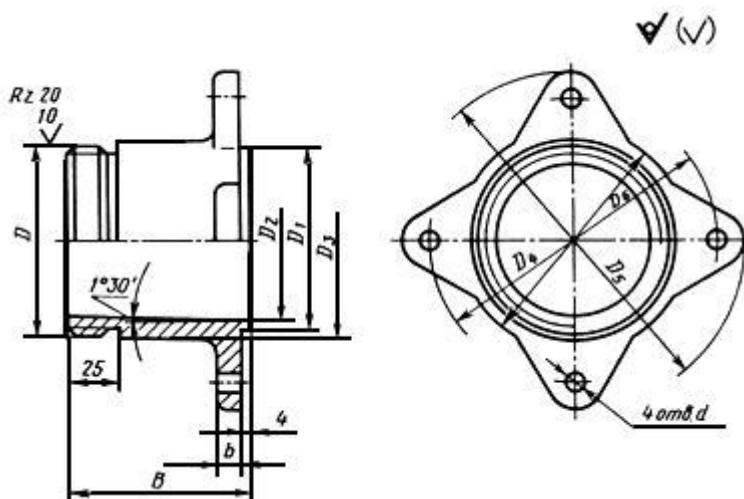
4. Конструкция и основные размеры переходника должны соответствовать указанным на черт.2 и в табл.2.

Для труб $D_H=45$ мм

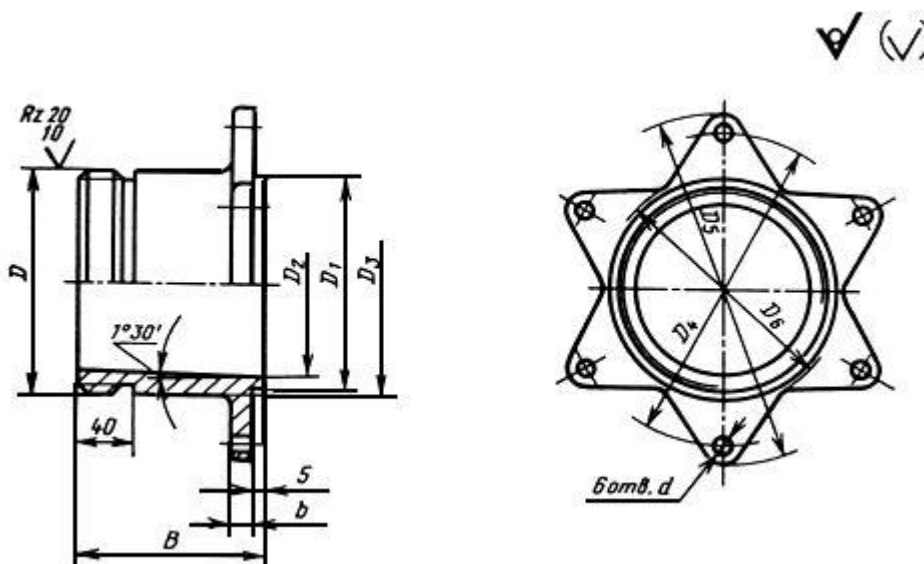


Черт.2

Для труб $D_H=67, 93, 122$ мм



Для труб $D_{н}=169$ мм



Черт.2 (продолжение)

Таблица 2

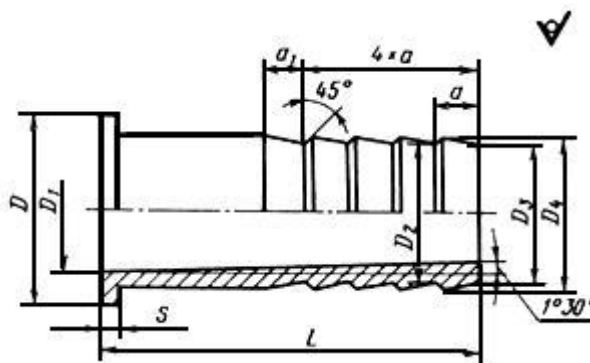
Размеры в мм

Условный проход D_y	Наружный диаметр трубы $D_{н}$	D	D_1	D_2	D_3	D_4	D_5	D_6	d	B	b	Масса, кг, не более
40	45	M48x2	45	35	50	88	102	68	7,6	80	9	0,28
50	67	M68x3	67	56	70	120	144	95			10	0,49
80	93	M95x3	93	81	96	148	172	116	120	120	11	0,70
100	122	M125x3	122	107	130	180	204	148			1,65	
150	169	M170x3	169	152	175	250	280	186	12,1	140	12	3,50

Пример условного обозначения переходника для трубы наружным диаметром $D_H = 45$ мм:

Переходник 45 ГОСТ 24190-80

5. Конструкция и основные размеры штуцера должны соответствовать указанным на черт.3 и в табл.3.



Черт.3

Таблица 3

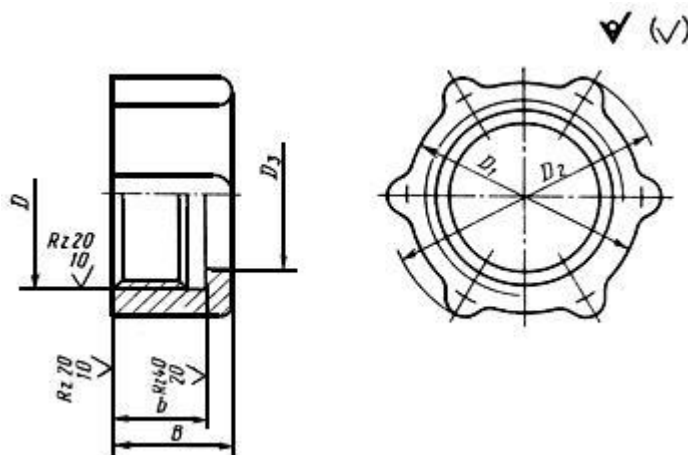
Размеры в мм

Условный проход D_y	Наружный диаметр трубы D_H	D	D_1	$D_2 = D_3$	D_4	L	S	$\alpha = \alpha_1$	Масса, кг, не более
40	45	45	28	34	36	90	4	10	0,10
50	67	64	46	52	54	100	5	14	0,25
80	93	90	69	79	82	120		15	0,63
100	122	120	94	106	110	130		1,10	

Пример условного обозначения штуцера для трубы наружным диаметром $D_H = 45$ мм:

Штуцер 45 ГОСТ 24190-80

6. Конструкция и основные размеры накидной гайки должны соответствовать указанным на черт.4 и в табл.4.



Черт.4

Таблица 4

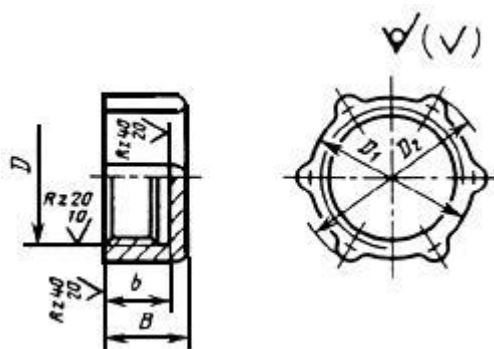
Размеры в мм

Условный проход D_y	Наружный диаметр трубы D_H	D	D_1	D_2	D_3	B	b	Масса, кг, не более
40	45	M48x2	58	68	37	29	23	0,065
50	67	M68x3	80	90	55			0,150
80	93	M95x3	106	116	83	32	25	0,220
100	122	M125x3	137	147	112			0,300

Пример условного обозначения накидной гайки для трубы наружным диаметром $D_H = 45$ мм:

Гайка 45 ГОСТ 24190-80

7. Конструкция и основные размеры заглушки должны соответствовать указанным на черт.5 и в табл.5.



Черт.5

Таблица 5

Размеры в мм

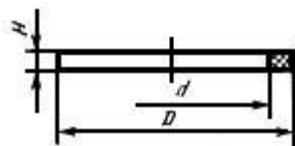
Условный проход D_y	Наружный диаметр трубы D_H	D	D_1	D_2	B	b	Масса, кг, не более
40	45	M48x2	58	68	29	23	0,09
50	67	M68x3	80	90			0,19
80	93	M95x3	106	116	32	25	0,30
100	122	M125x3	137	147			0,43
150	169	M170x3	190	200	45	35	1,35

Пример условного обозначения заглушки для трубы наружным диаметром $D_H = 45$ мм:

Заглушка 45 ГОСТ 24190-80

3-7. (Измененная редакция, Изм. N 1).

8. Конструкция и размеры прокладок должны соответствовать указанным на черт.6 и в табл.6.



Черт.6

Таблица 6

Размеры в мм

Условный проход D_y	Наружный диаметр трубы D_H	D	d	H	Масса, кг, не более
40	45	44	35	4	0,006
50	67	64	53	5	0,008
80	93	90	81		0,016
100	122	120	108		0,020
150	169	167	155		0,022

Пример условного обозначения прокладки для трубы наружным диаметром $D_H = 45$ мм:

Прокладка 45 ГОСТ 24190-80

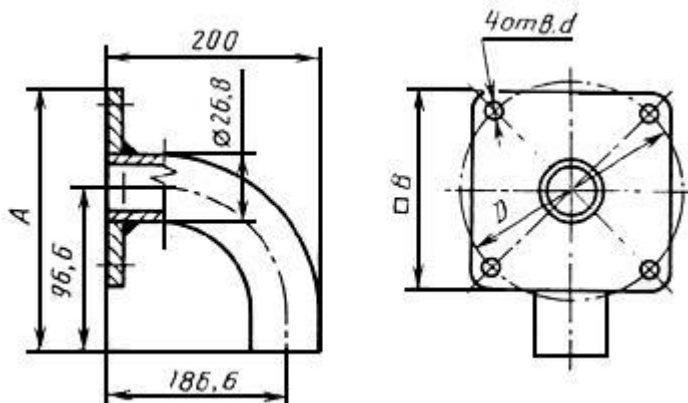
9. Детали патрубка должны быть изготовлены: переходник, штуцер, накидная гайка, заглушка - из алюминиевого сплава марки АК7 по ГОСТ 2685-75, а прокладки - из резины по рабочим чертежам, утвержденным в установленном порядке. Сталь Ст.3 ГОСТ 380-88*.

* Действует ГОСТ 380-94. - Примечание изготовителя базы данных.

(Измененная редакция, Изм. N 3).

9а. Конструкция и основные размеры патрубков типа 2 должны соответствовать указанным на черт.7 и в табл.7.

Тип 2



Черт.7

Таблица 7

Размеры в мм

Для труб условным диаметром D_y	D	A	B	d	Масса, кг, не более
40	88	136,6	78	8	1,1
50	120	156,6	120	10	2,3

Пример условного обозначения патрубка типа 2 для трубы $D_y=40$

мм: Патрубок 2-40 ГОСТ 24190-80

(Введен дополнительно, Изм. N 3).

10. Технические требования - по ГОСТ 24201-80.

11. Коды ОКП приведены в приложении.

(Введен дополнительно, Изм. N 3).

ПРИЛОЖЕНИЕ Справочное

Условное обозначение		Код ОКП и контрольное число
патрубка	прокладки	
1-1-45	-	48 3473 0001 09
1-2-45	-	48 3473 0002 08
1-1-67	-	48 3473 0003 07
1-2-67	-	48 3473 0004 06
1-1-93	-	48 3473 0005 05
1-2-93	-	48 3473 0006 04
1-1-122	-	48 3473 0007 03
1-2-122	-	48 3473 0008 02
1-2-169	-	48 3473 0009 01
2-40	-	48 3475 0047 09
2-50	-	48 3475 0048 08
-	45	25 3167 0801 06
-	67	25 3167 0802 05
-	93	25 3167 0803 04
-	122	25 3167 0804 03
-	169	25 3167 0805 02

(Введено дополнительно, Изм. N 1. Измененная редакция, Изм. N 3).

Текст документа сверен по:

официальное издание
Соединительные и крепежные детали
стеклянных трубопроводов.
Конструкция, основные размеры
и технические условия.
ГОСТ 24184-80-ГОСТ 24201-80: Сб. ГОСТов. -
М.: Издательство стандартов, 1988

Редакция документа с учетом
изменений и дополнений подготовлена
АО "Кодекс"